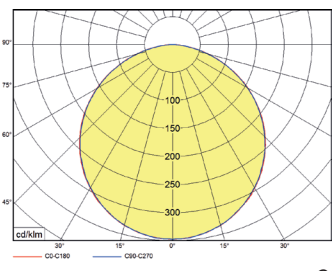


Q



Q.A


$\eta_{ef}$  (lm/W)  
78-121



## LED panel

### Těleso:

Eloxovaný hliníkový rámeček

### Optický systém:

Světlovodivá akrylátová deska s opálovým krytem

### Rozměrové verze:

- Q..A – čtverec 600x600 mm
- Q..B – obdélník 600x300 mm
- Q..C – obdélník 1200x300 mm
- Q..D – obdélník 1200x600 mm
- Q..E – čtverec 300x300 mm
- Q..F – obdélník 1500x300 mm

### Možnosti instalace:

Q - svítidlo izolační třídy II, pro vestavbu do minerálního podhledu.

Při použití příslušenství lze instalovat i jako závěsné, přisazené nebo vestavěné do SDK podhledu

QP - svítidlo izolační třídy I, pro přisazenou montáž nebo vestavbu do minerálního podhledu. Při použití příslušenství lze instalovat i jako závěsné

### Poznámka:

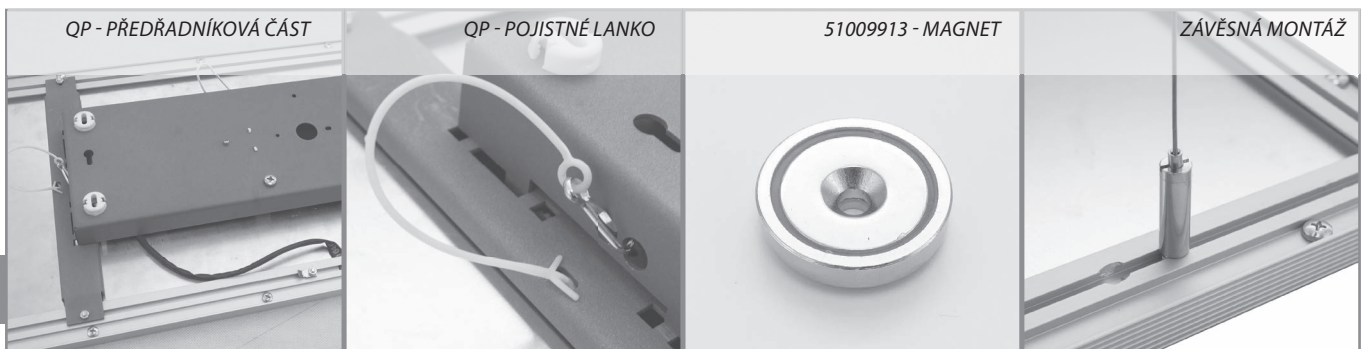
QD (QPD) - provedení svítidla s dekorativním potiskem - viz str. 141

### Příslušenství:

- ZH/UNI4 - univerzální 4-lankový závěs
- UQRAM - rám pro přisazení panelu Q k SDK nebo betonovému stropu
- QVESTRAM - rámeček pro vestavbu panelu Q nebo QP do SDK podhledu
- 51009913 - 1 magnet pro přisazení panelu Q k SDK podhledu (4ks/ svítidlo tvaru A, B, C, E, 6ks/ svítidlo tvaru D, F)
- VESTRAMA600 - plechový rámeček pro vestavbu do SDK podhledu
- NM - univerzální nouzový modul
- VESTSET - přichytky pro vestavbu do podhledů se skrytými nosnými profily, pouze pro verzi A 600x600

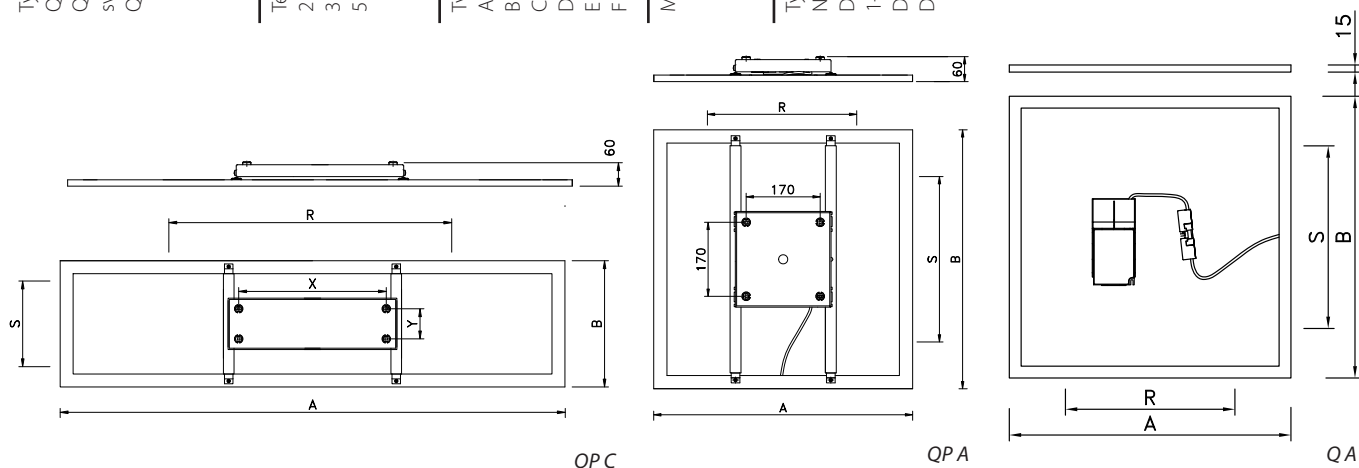
2200	2700	2900	3800	5300	6200	MIX	RGB	
✗	○	○	●	○	○	○	✗	✗
●	○	○	○	○	✗	○	○	○

● standard    ○ volitelné    ✗ nelze



## Kódové označení svítidla: Q3A600/ 700ND

Q	3	A	600	/700ND
<p>Typ svítidla</p> <p>Q - vestavné – závěsné svítidlo</p> <p>QP - přisazené – vestavné – závěsné svítidlo</p> <p>QD - svítidlo s dekorativním potiskem</p>	<p>Teplota chromatičnosti:</p> <p>2 = 2900K,</p> <p>3 = 3800K,</p> <p>5 = 5300K</p>	<p>Tvar svítidla</p> <p>A - čtverec - 600x600 mm</p> <p>B - obdélník- 600x300 mm</p> <p>C - obdélník- 1200x300 mm</p> <p>D - obdélník- 1200x600 mm</p> <p>E - čtverec - 300x300 mm</p> <p>F - obdélník - 1500x300 mm</p>	<p>Modul: 600, 625</p>	<p>Typ zdroje</p> <p>ND – neregovatelný zdroj</p> <p>DIM – regulovatelný zdroj strmičatelný</p> <p>1-10V</p> <p>DALI – regulovatelný zdroj strmičatelný</p> <p>DALI</p>



Q	W	lm	Modul 600		Modul 625		R	S	kg	
			A	B	A	B				
Q A/700	34	4 100	596	596	622	622	200-530 (600x600)	555 (600x600)	4,5	
Q A/1050	52	5 800					200-555 (625x625)	580 (625x625)		
Q B/350	17	1 800					296	200-530		255
Q B/500	26	2 600								
Q C/700	35	4 000	1196	296	x	x	450-900	555	4,6	
Q C/1050	54	5 650								
Q D/1400	70	8 500								
Q D/2100	111	12 500	296	296	x	x	190-250	255	9	
Q E/250	9	700								
Q E/700	23	2 000								
Q F/1050	49	5 200								
Q F/1400	66	6 600	1496				800-1100		5,8	

QP	W	lm	Modul 600		Modul 625		R	S	X	Y	kg	
			A	B	A	B						
QP A/700	34	4 100	596	596	622	622	200-530 (600x600)	555 (600x600)	170	170	5,9	
QP A/1050	52	5 800					200-555 (625x625)	580 (625x625)				
QP B/350	17	1 800					296	200-530	255	300	90	3,6
QP B/500	26	2 600										
QP C/700	35	4 000	1196	296	x	x	450-900	555 (600x600)	460	180	12	
QP C/1050	54	5 650										
QP D/1400	70	8 500										
QP D/2100	111	12 500	296	296	x	x	x	x	170	170	2,2	
QP E/250	9	700										
QP E/700	23	2 000										

lm – světelný tok svítidla

R,S - rozteč závěsu

Uvedené údaje mohou být během platnosti tohoto katalogu bez upozornění změněny. Výpadek jednotlivého LED čipu, odchylka světelného toku a příkonu svítidla +/-10% jakož i teploty chromatičnosti +/-150K jsou v souladu s platnými standardy přípustné a nejsou důvodem k reklamaci svítidla.