

3-FÁZOVÝ elektroměr (pro nepřímé měření s automatickým převodem)

- Návod k obsluze pro přístroj:
DTS 353-L X/5A 4,5mod. (8970)



1. Úvod
2. Vlastnosti a technické parametry
3. Popis
4. Displej
5. Schéma zapojení
6. Rozměry elektroměru
7. Pokyny pro instalaci
8. Bezpečnostní pokyny

1. Úvod

Jedná se o jednoduchý třífázový čtyř a půl modulový elektroměr pro montáž na DIN lištu, který má široké využití v systémech podružného měření. Pro svůj inovativní vzhled, dobrou kvalitu a rozumnou cenu je tento elektroměr velmi oblíben po celém světě.

2. Vlastnosti a technické parametry

2.1 Technické parametry

Napětí:	3*220/380 V
Proud:	1,5 (6) A
Třída přesnosti:	1.0
Standard:	IEC62052-11, IEC62053-21
Kmitočet:	50–60 Hz
Impulzní konstanta:	12 000 imp/kWh
Displej:	LCD 6+2
Vlastní spotřeba:	≤2 W, 10 VA
Spouštěcí proud:	0,002 Ib
Provozní teplota:	-20~55 °C
Skladovací teplota:	-25~70 °C
Provozní napětí:	0,9—1,1 násobek jmenovitého napětí
Limitní napětí:	0,8—1,15 násobek jmenovitého napětí
Průměrná roční vlhkost:	≤75 %
Chod naprázdno:	Méně než 1 impulz, je-li hodnota napětí rovna 115 % jmenovité hodnoty nebo proudová smyčka bez proudu.

2.2 Spouštění

Elektroměr lze spouštět a průběžně odečítat při referenčním proudu (viz tabulku)

Měřič	Třída měřiče			Účinník
	1	2	3	
Zapojení TP	0,002 Ib	0,03 Ib	0,05 Ib	1

2.3 Tabulka převodních poměrů

Převodní poměr TP	Údaj na displeji	Převodní poměr TP	Údaj na displeji	Převodní poměr TP	Údaj na displeji
5/5	000000,00	75/5	000000,0	800/5	00000000
25/5	000000,00	80/5	000000,0	1000/5	00000000
40/5	000000,00	100/5	000000,0	1200/5	00000000
50/5	000000,00	120/5	000000,0	1500/5	00000000
60/5	000000,00	150/5	000000,0	1600/5	00000000
		200/5	000000,0	2000/5	00000000
		250/5	000000,0	2500/5	00000000
		300/5	000000,0	3000/5	00000000
		400/5	000000,0	4000/5	00000000
		500/5	000000,0	5000/5	00000000
		600/5	000000,0	6000/5	00000000

2.4 Nastavení převodního poměru

Po zapnutí se asi na dvě sekundy zobrazí převodní poměr, výchozí hodnota je 5/5. Po uplynutí dvou sekund se zobrazí výkon. Chcete-li nastavit převodní poměr TP, stiskněte tlačítko SET (viz obr. 1). Zobrazí se poměry 25/5, 40/5, 50/5, 60/5, 75/5, 80/5, 100/5, 120/5, 150/5, 200/5, 250/5, 300/5, 400/5, 500/5, 600/5, 800/5, 1000/5, 1200/5, 1500/5, 1600/5, 2000/5, 2500/5, 3000/5, 4000/5, 6000/5, 5/5. (viz obr. 2)

Pro potvrzení nastaveného poměru stiskněte tlačítko a držte je stisknuté po dobu 30 s, dokud se LCD displej nevrátí k původnímu zobrazení energie. Tím se převodní poměr uloží a nelze jej již měnit.

Pozn.: Tlačítko se nachází uvnitř otvoru, doporučujeme k nastavení převodního poměru použít pomocný nástroj, kterým lze tlačítko v otvoru stisknout.



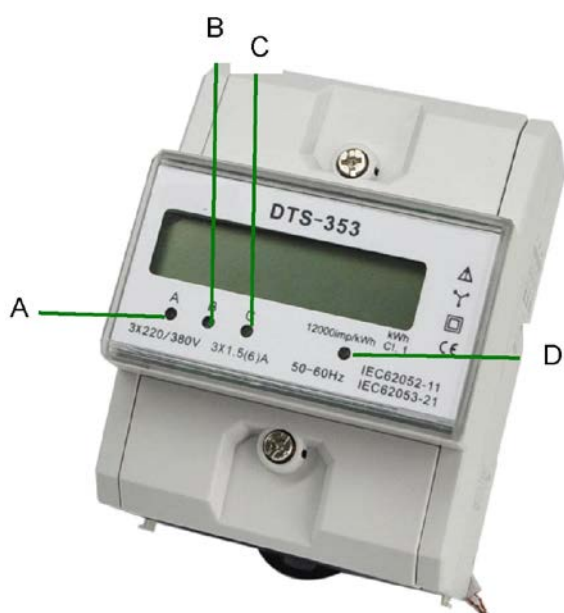
Obr. 1

Nastavovací tlačítko (SET)



Obr. 2

3. Popis

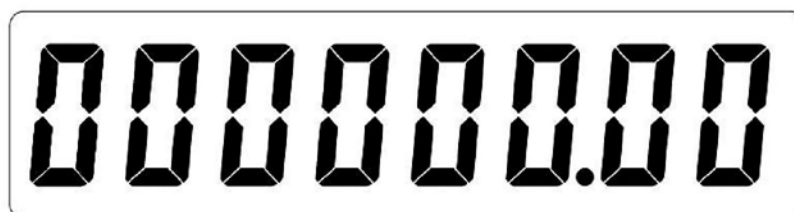


- A Indikace výkonu fáze A
- A Indikace výkonu fáze B
- A Indikace výkonu fáze C
- D Impulzní výstup

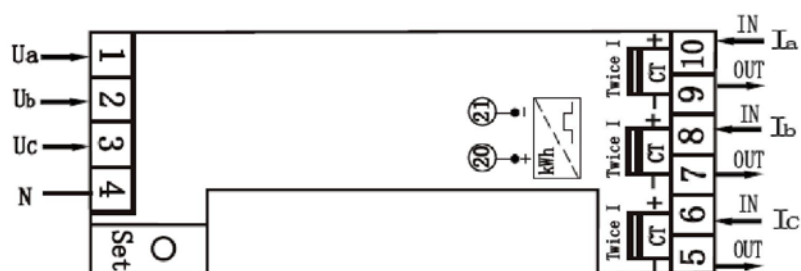
Materiál

Skříň	Šedý nehořlavý ABS plast
Kryt svorek	Šedý nehořlavý ABS plast
Základna	Šedý nehořlavý ABS plast

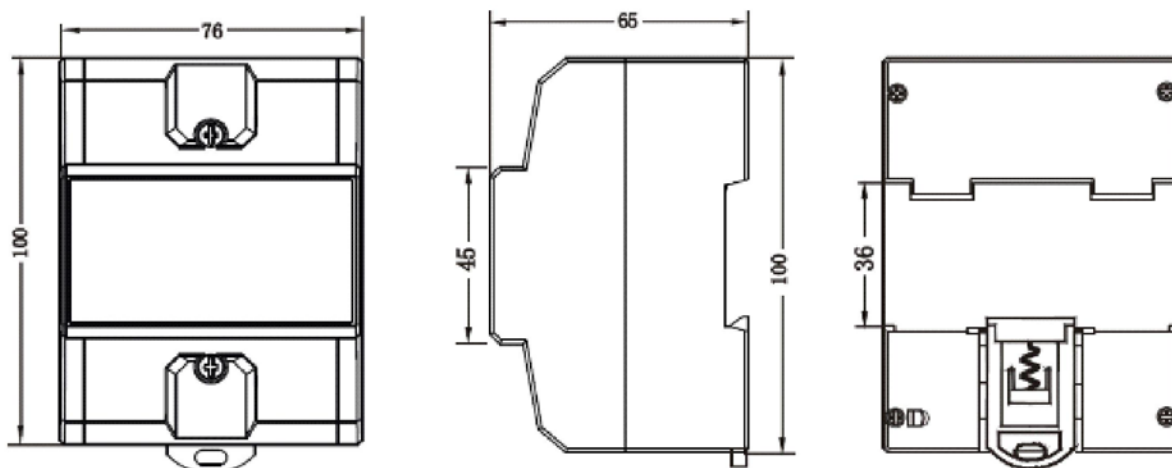
4. Displej



5. Schéma zapojení



6. Rozměry elektroměru



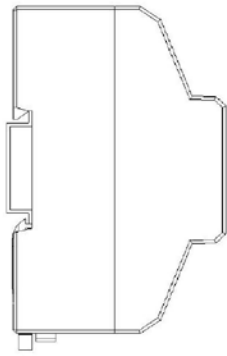
Výška	100 mm
Šířka	76 mm
Hloubka	65 mm
Hmotnost	0,5 kg

7. Pokyny pro instalaci

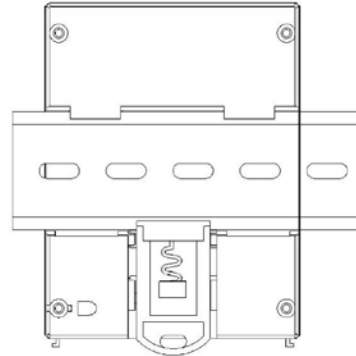
- * Zvolte standardní DIN lištu 35 mm (s délkou podle vlastní volby) a připevněte ji na požadované místo.
- * Nasadte elektroměr na DIN lištu a zatlačte pojistku základny elektroměru, viz obr. 3. Po úspěšné instalaci elektroměru na lištu uvolněte pojistku a zkontrolujte, zda je elektroměr správně nasazen, viz obr. 4 a obr. 5.



Obr. 3



Obr. 4



Obr. 5

* Na obr. 6 vidíte stav po instalaci.



Obr. 6

* Provedte zapojení podle schématu, viz obr. 7.



Obr. 7

- * Po zapojení zaplombujte kryt svorek olověnou plombou, viz obr. 8.



Obr. 8

Doporučené vodiče (orientační přehled):

Únosné zatížení vodiče s pryžovou nebo plastovou izolací (1)					
Specifikace (mm)	Jmenovitý průřez (mm ²)	Únosné (bezpečné) zatížení (A)			
		BX	BLX	BV	BLV
1*1,13	1	20		18	
1*1,37	1,5	25		22	
1*1,76	2,5	33	25	30	23
1*2,24	4	42	33	40	30
1*2,73	6	55	42	50	40
7*1,33	10	80	55	75	55
7*1,76	16	105	80	100	75

7*2,12	25	140	105	130	100
7*2,50	35	170	140	160	125
19*1,83	50	225	170	205	150
19*2,14	75	280	225	255	185
19*2,50	95	340	280	320	240

Poznámka: BX (BLX) – vodič s měděným (hliníkovým) jádrem a pryžovou izolací nebo BV (BLV) – vodič s měděným (hliníkovým) jádrem a plastovou PVC izolací, hojně užívané ve střídavých či stejnosměrných rozvodných soustavách 500 V nebo do 500 V. Údaje v tabulce platí při teplotě 35 °C, hodnota únosného zatížení platí pro vodič s jednoduchou izolací.

8. Bezpečnostní pokyny

Informace pro vaši bezpečnost

Tento manuál neobsahuje všechny bezpečnostní pokyny pro obsluhu tohoto zařízení (modulu, přístroje), protože specifické provozní podmínky, místní zákony nebo místní předpisy mohou vyžadovat další opatření. Informace, které jsou zde uvedeny, je však třeba dodržovat, aby mohla být zajištěna bezpečnost vašich pracovníků a nedošlo k poškození zařízení. Tyto informace jsou podle závažnosti varování označeny výstražným trojúhelníkem s vykřičníkem nebo symbolem blesku.



Varování

Znamená, že nedodržení příslušného pokynu může mít za následek smrt, vážné zranění nebo značné materiální škody.



Výstraha

Znamená nebezpečí úrazu elektrickým proudem a nedodržení nezbytných bezpečnostních opatření může mít za následek smrt, vážné zranění nebo značné materiální škody.