
DEWALT®

D25032

D25033

D25133

D25134

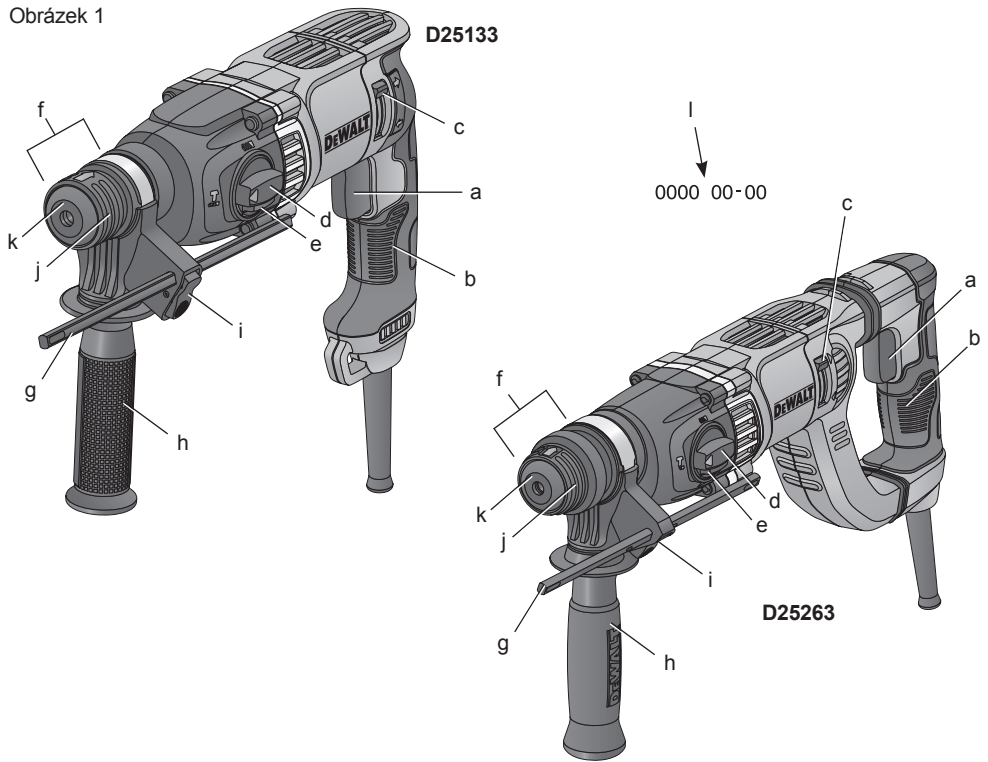
D25144

D25263

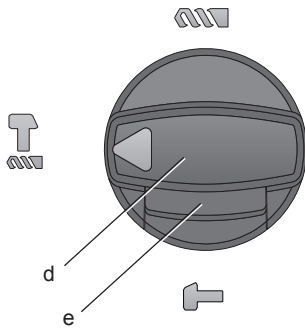
588779-33 CZ

Přeloženo z původního návodu

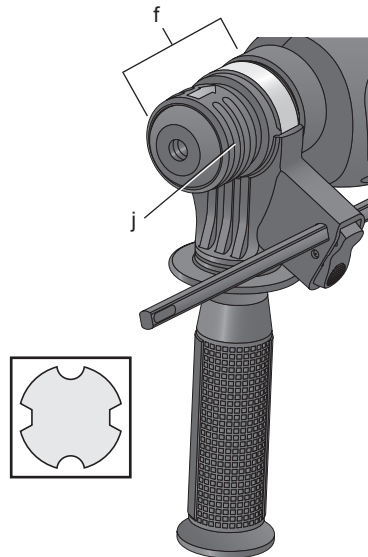
Obrázek 1



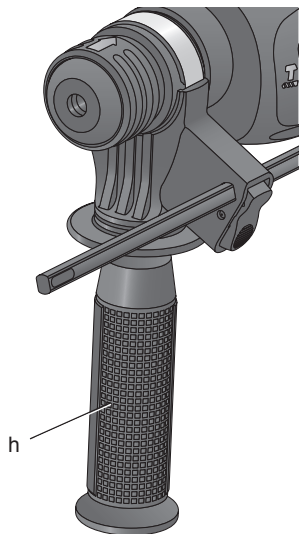
Obrázek 2



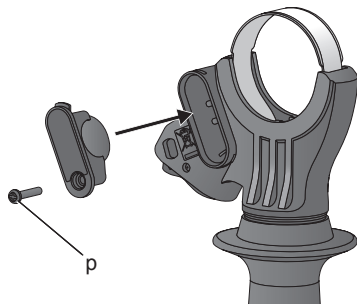
Obrázek 3



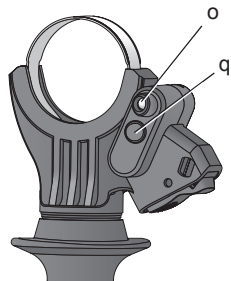
Obrázek 4



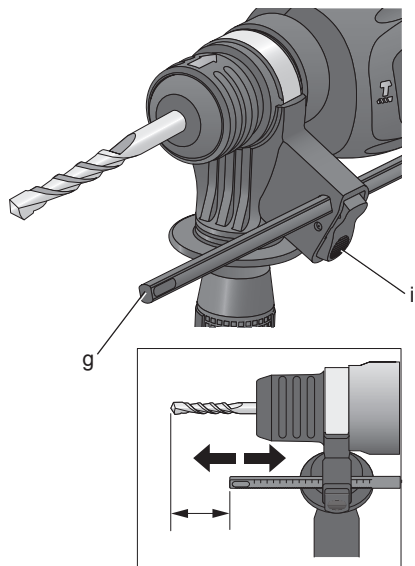
Obrázek 5



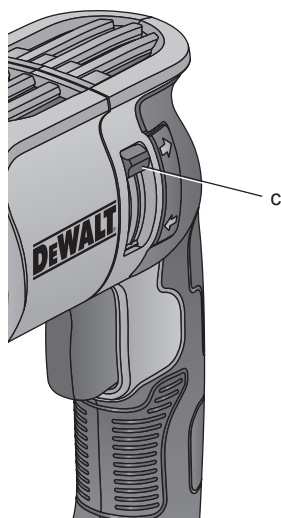
D25144
D25263



Obrázek 6

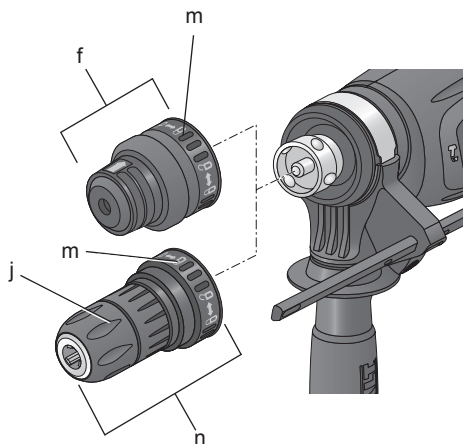


Obrázek 7

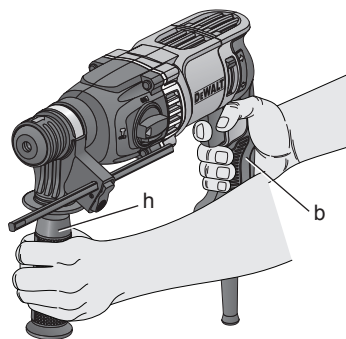


Obrázek 8

D25134
D25144



Obrázek 9



VÝKONNÉ VRTACÍ KLADIVO

D25032, D25033, D25133, D25134, D25144, D25263

Blahopřejeme Vám!

Zvolili jste si elektrické nářadí značky DEWALT. Léta zkušeností, důkladný vývoj výrobků a inovace vytvořily ze společnosti DEWALT jednoho z nejspolehlivějších partnerů pro uživatele profesionálního elektrického nářadí.

Technické údaje

		D25032	D25033	D25133	D25134	D25144	D25263
Napájecí napětí (Pouze Velká Británie a Irsko)	V	230 230/115	230 230/115	230 230/115	230 230/115	230 230/115	230 230/115
Typ		1	1	1	1	1	1
Frekvence	Hz	50	50	50	50	50	50
Příkon	W	710	710	800	800	900	900
Otáčky naprázdno	min ⁻¹	0-1550	0-1550	0-1500	0-1500	0-1450	0-1450
Rázy za minutu naprázdno	rázy/ min	0-5680	0-5680	0-5500	0-5540	0-5350	0-5350
Energie rázu (EPTA 05/2009)	J	2,0	2,0	2,6	2,8	3,0	3,0
Maximální průměr vrtáku při vrtání do oceli/dřeva/betonu	mm	13/30/22	13/30/22	13/30/26	13/30/26	13/30/28	13/30/28
Polohy sekáče		—	44	44	48	48	48
Jádrové vrtání do měkké cihly	mm	50	50	50	65	65	65
Držák nástrojů		SDS Plus	SDS Plus	SDS Plus	SDS Plus	SDS Plus	SDS Plus
Průměr objímky	mm	43	43	43	54	54	54
Hmotnost	kg	2,5	2,5	2,6	3,0	3,1	3,1

Hodnoty týkající se hlučnosti a vibrací (prostorový vektorový součet) podle normy EN60745-2-6:

		D25032	D25033	D25133	D25134	D25144	D25263
L _{PA} (úroveň akustického tlaku)	dB(A)	87	87	89	90	91	91
L _{WA} (úroveň akustického výkonu)	dB(A)	98	98	100	101	102	102
K _{WA} (odchylka uvedené hodnoty týkající se hluku)	dB(A)	3	3	3	3	3	3

Vrtání do kovu

Hodnota vibrací a_{h,D} =

Odchylka K =

m/s ²	< 2,5	< 2,5	< 2,5	< 2,5	< 2,5	< 2,5
m/s ²	1,5	1,5	1,5	1,5	1,5	1,5

Vrtání do betonu

Hodnota vibrací a_{h,HD} =

Odchylka K =

m/s ²	13,6	13,6	15,4	15,7	14,9	9,8
m/s ²	1,5	1,5	1,5	1,5	1,5	1,5

Sekání							
Hodnota vibrací $a_{h, \text{Cheq}} =$	m/s ²	—	12,5	14,9	14,3	13,8	8,1
Odchylka K =	m/s ²	—	1,5	1,5	1,5	1,5	1,5
Šroubování bez přiklepu							
Hodnota vibrací $a_h =$	m/s ²	< 2,5	< 2,5	< 2,5	< 2,5	< 2,5	< 2,5
Odchylka K =	m/s ²	1,5	1,5	1,5	1,5	1,5	1,5

Velikost vibrací uvedená v tomto dokumentu byla měřena podle normalizovaných požadavků, které jsou uvedeny v normě EN 60745 a může být použita pro vzájemné srovnání jednotlivých nářadí mezi sebou. Tato hodnota může být použita pro předběžný odhad vibrací působících na obsluhu.



VAROVÁNÍ: Deklarované hodnoty vibrací se vztahují na určené standardní použití tohoto nářadí. Je-li ovšem nářadí použito pro různé aplikace s rozmanitým příslušenstvím nebo je-li prováděna jeho nedostatečná údržba, velikost vibrací může být odlišná. Tak se může během celkové pracovní doby značně prodloužit doba působení vibrací na obsluhu.

Odhad míry působení vibrací na obsluhu by měl také počítat s dobou, kdy je nářadí vypnuto nebo kdy je v chodu naprázdno a neprovádí žádnou práci. Během celkové pracovní doby se tak může doba působení vibrací na obsluhu značně zkrátit.

Zjistěte si další doplňková bezpečnostní opatření, která chrání obsluhu před účinkem vibrací, jako jsou: údržba nářadí a jeho příslušenství, udržování rukou v teple, organizace způsobů práce.

Pojistky:

Evropa	Nářadí 230 V	10 A v napájecí síti
Velká Británie a Irsko	Nářadí 230 V	13 A v zástrčce napájecího kabelu

Definice: Bezpečnostní pokyny

Níže uvedené definice popisují stupeň závažnosti každého označení. Přečtěte si pozorně návod k obsluze a věnujte pozornost těmto symbolům.



NEBEZPEČÍ: Označuje bezprostředně hrozící rizikovou situaci, která, není-li jí zabráněno, povede k způsobení vážného nebo smrtelného zranění.



VAROVÁNÍ: Označuje potenciálně rizikovou situaci, která, není-li jí zabráněno, může vést k vážnému nebo smrtelnému zranění.



UPOZORNĚNÍ: Označuje potenciálně rizikovou situaci, která, není-li jí zabráněno, může vést k lehkému nebo středně vážnému zranění.

POZNÁMKA: Označuje postup nesouvisející se způsobem zranění, který, není-li mu zabráněno, může vést k poškození zařízení.



Upozorňuje na riziko úrazu elektrickým proudem.



Upozorňuje na riziko vzniku požáru.

ES Prohlášení o shodě SMĚRNICE PRO STROJNÍ ZAŘÍZENÍ



VÝKONNÉ VRTACÍ KLADIVO

D25032, D25033, D25133, D25134, D25144, D25263

Společnost DeWALT tímto prohlašuje, že tyto výrobky popisované v části **Technické údaje** splňují požadavky následujících norem: 2006/42/EC, EN 60745-1, EN 60745-2-6.

Tyto výrobky splňují také požadavky směrnice 2014/30/EU a 2011/65/EU. Další informace vám poskytne zástupce společnosti DeWALT na následující adrese nebo na adresách, které jsou uvedeny na zadní straně tohoto návodu.

Níže podepsaná osoba je odpovědná za sestavení technických údajů a provádí toto prohlášení v zastoupení společnosti DeWALT.

H. Jepsman



VAROVÁNÍ: Z důvodu omezení rizika zranění si přečtěte tento návod k obsluze.

Všeobecné bezpečnostní pokyny pro práci s elektrickým nářadím



VAROVÁNÍ! Přečtěte si všechna bezpečnostní varování a pokyny. Nedodržení uvedených varování a pokynů může vést k úrazu elektrickým proudem, požáru a vážnému zranění.

VEŠKERÁ BEZPEČNOSTNÍ VAROVÁNÍ A POKYNY USCHOVEJTE PRO PŘÍPADNÉ DALŠÍ POUŽITÍ

Termín „elektrické nářadí“ ve všech upozorněních odkazuje na vaše nářadí napájené ze sítě (je opatřeno napájecím kabelem) nebo nářadí napájené baterií (bez napájecího kabelu).

1) BEZPEČNOST NA PRACOVISTI

- Udržujte pracovní prostor v čistotě a dobře osvětlený.** Přeplněný a neosvětlený pracovní prostor může vést k způsobení úrazů.
- Nepracujte s elektrickým nářadím ve výbušném prostředí, jako jsou například prostory s výskytem hořlavých kapalin, plynů nebo prašných látek.** V elektrickém nářadí dochází k jiskření, které může způsobit vznícení hořlavého prachu nebo výparů.
- Při práci s nářadím zajistěte bezpečnou vzdálenost dětí a ostatních osob.** Rozptylování může způsobit ztrátu kontroly nad nářadím.

2) ELEKTRICKÁ BEZPEČNOST

- Zástrčka napájecího kabelu nářadí musí odpovídat zásuvce. Zástrčku nikdy žádným způsobem neupravujte. Nepoužívejte u uzemněného elektrického nářadí žádně upravené zástrčky.** Neupravované zástrčky a odpovídající zásuvky snižují riziko způsobení úrazu elektrickým proudem.
- Nedotýkejte se uzemněných povrchů, jako jsou například potrubí, radiátory, elektrické sporáky a chladničky. Při**

uzemnění vašeho těla vzrůstá riziko úrazu elektrickým proudem.

- Nevystavujte elektrické nářadí dešti nebo vlhkému prostředí.** Vnikne-li do elektrického nářadí voda, zvýší se riziko úrazu elektrickým proudem.
- S napájecím kabelem zacházejte opatrně. Nikdy nepoužívejte napájecí kabel k přenášení nebo posouvání nářadí a netahajte za něj, chcete-li nářadí odpojit od elektrické sítě. Zabraňte kontaktu kabelu s mastnými, horkými a ostrými předměty nebo pohyblivými částmi.** Poškozený nebo zauzlený napájecí kabel zvyšuje riziko úrazu elektrickým proudem.
- Při práci s nářadím venku používejte prodlužovací kabely určené pro venkovní použití.** Použití kabelu pro venkovní použití snižuje riziko úrazu elektrickým proudem.
- Musíte-li s elektrickým nářadím pracovat ve vlhkém prostředí, použijte napájecí zdroj s proudovým chráničem (RCD).** Použití proudového chrániče (RCD) snižuje riziko úrazu elektrickým proudem.

3) BEZPEČNOST OBSLUHY

- Zůstaňte stále pozorní, sledujte, co provádíte a při práci s nářadím pracujte s rozvahou. Nepoužívejte elektrické nářadí, jste-li unaveni nebo jste-li pod vlivem drog, alkoholu nebo léků.** Chvilka nepozornosti při práci s elektrickým nářadím může vést k vážnému úrazu.
- Používejte prvky osobní ochrany. Vždy používejte ochranu zraku.** Ochranné prostředky jako respirátor, neklouzavá pracovní obuv, přilba a chrániče sluchu, používané v příslušných podmínkách, snižují riziko poranění osob.
- Zabraňte náhodnému spuštění. Před připojením zdroje napětí nebo před vložením baterie a před zvednutím nebo přenášením nářadí zkontrolujte, zda je spínač v poloze vypnuto.** Přenášení elektrického nářadí s prstem na spínači nebo připojení nářadí k napájecímu zdroji, je-li spínač nářadí v poloze zapnuto, může způsobit úraz.
- Před spuštěním nářadí vždy odstraňte všechny klíče nebo seřizovací přípravky.** Seřizovací klíče ponechané na nářadí mohou být zachyceny rotujícími částmi nářadí a mohou způsobit úraz.
- Nepřekázejte sami sobě. Při práci vždy udržujte vhodný a pevný postoj.** Tak

je umožněna lepší ovladatelnost nářadí v neočekávaných situacích.

- f) **Vhodně se oblékejte. Nenoste volný oděv nebo šperky. Dbejte na to, aby se vaše vlasy, oděv a rukavice nedostaly do kontaktu s pohyblivými částmi.** Volný oděv, šperky nebo dlouhé vlasy mohou být pohyblivými díly zachyceny.
- g) **Pokud jsou zařízení vybavena adaptérem pro připojení odsávacího zařízení, zajistěte jeho správné připojení a řádnou funkci.** Použití těchto zařízení může snížit nebezpečí týkající se prachu.

4) POUŽITÍ ELEKTRICKÉHO NÁŘADÍ A JEHO ÚDRŽBA

- a) **Nepřetěžujte elektrické nářadí. Používejte pro prováděnou práci správný typ nářadí.** Při použití správného typu nářadí bude práce provedena lépe a bezpečněji.
- b) **Nelze-li spínač nářadí zapnout a vypnout, s nářadím nepracujte.** Každé elektrické nářadí s nefunkčním spínačem je nebezpečné a musí být opraveno.
- c) **Před seřizováním nářadí, před výměnou příslušenství nebo pokud nářadí nepoužíváte, odpojte zástrčku napájecího kabelu od zásuvky nebo z nářadí vyjměte baterii.** Tato preventivní bezpečnostní opatření snižují riziko náhodného spuštění nářadí.
- d) **Pokud nářadí nepoužíváte, uložte jej mimo dosah dětí a zabraňte tomu, aby bylo toto nářadí použito osobami, které nejsou seznámeny s jeho obsluhou nebo s tímto návodem.** Elektrické nářadí je v rukou nekvalifikované obsluhy nebezpečné.
- e) **Provádějte údržbu elektrického nářadí. Zkontrolujte vychýlení nebo zablokování pohyblivých částí, poškození jednotlivých dílů a jiné okolnosti, které mohou ovlivnit chod nářadí. Pokud je nářadí poškozeno, nechejte jej opravit.** Mnoho nehod bývá způsobeno zanedbanou údržbou nářadí.
- f) **Řezné nástroje udržujte ostré a čisté.** Řádně udržované řezné nástroje s ostrými řeznými břity jsou méně náchylné k zanášení nečistotami a lépe se s nimi pracuje.
- g) **Elektrické nářadí, příslušenství, držáky nástrojů atd., používejte podle těchto pokynů a berte v úvahu podmínky pracovního prostředí a práci, kterou budete provádět.** Použití elektrického nářadí k jiným účelům, než k jakým je určeno, může být nebezpečné.

5) OPRAVY

- a) **Svěřte opravu vašeho elektrického nářadí pouze osobě s příslušnou kvalifikací, která bude používat výhradně originální náhradní díly.** Tím zajistíte bezpečný provoz nářadí.

Další specifické bezpečnostní pokyny pro vrtací kladiva

- **Používejte ochranu sluchu.** Nadměrná hluchost může způsobit ztrátu sluchu.
- **Používejte přídavné rukojeti dodávané s tímto nářadím.** Ztráta ovladatelnosti může vést k způsobení zranění.
- **Při pracovních operacích, u kterých by mohlo dojít ke kontaktu se skrytými vodiči nebo s vlastním napájecím kabelem, držte elektrické nářadí vždy za izolované rukojeti.** Při kontaktu s „živým“ vodičem způsobí neizolované kovové části nářadí obsluze úraz elektrickým proudem.
- **Upněte si obrobek k pevné podložce pomocí svorek nebo jiných praktických pomůcek.** Držení obrobku rukou nebo opření obrobku o část těla nezajistí jeho stabilitu a může vést k ztrátě kontroly.
- **Používejte bezpečnostní brýle nebo jinou vhodnou ochranu zraku.** Během sekání dochází k odlétávání úlomků. Odlétávající úlomky mohou způsobit poranění zraku s trvalými následky. Při práci, během které se práší, používejte masku proti prachu nebo respirátor. Pro většínu pracovních operací může být vyžadována také ochrana sluchu.
- **Nářadí držte stále pevně. Nepokoušejte se používat toto nářadí, nebudete-li jej držet oběma rukama.** Doporučujeme vám, abyste stále používali boční rukojeť. Obsluha tohoto nářadí pouze jednou rukou způsobí ztrátu kontroly nad nářadím. Nebezpečný může být také průraz nebo kontakt s tvrdými materiály, jako jsou například armovací pruty. Před použitím pevně dotáhněte boční rukojeť.
- **Nepoužívejte toto nářadí dlouhodobě bez přestávek.** Vibrace způsobené funkcí přiklepu mohou být pro vaše ruce a paže nebezpečné. Používejte rukavice, které zajistí lepší tlumení rázů a omezte působení vibrací prováděním častých přestávek.
- **Neprovádějte opravy pracovních nástrojů sami.** Opravy sekáče by měl provádět pracovník autorizovaného servisu. Nesprávně opravené sekáče mohou přivodit úraz.

- **Při obsluze nářadí a při výměně pracovních nástrojů používejte rukavice.** Přístupné kovové části nářadí a pracovní nástroje mohou být během provozu velmi horké. Malé částičky odlétávajícího materiálu mohou poranit nechráněné ruce.
- **Nikdy neodkládejte nářadí, dokud nedojde k úplnému zastavení pracovního nástroje.** Pohybující se nástroje mohou způsobit zranění.
- **Nepoužívejte k uvolnění zablokovaných pracovních nástrojů údery kladiva.** Odlétávající úlomky kovu nebo materiálu by mohly způsobit zranění.
- **Mírně opotřebované sekáče mohou být znovu naostřeny broušením.**
- **Dbejte na to, aby se napájecí kabel nedostal do blízkosti pohybujícího se pracovního nástroje. Neovíňte napájecí kabel kolem žádné části vašeho těla.** Elektrický kabel navinutý na pracovní nástroj může způsobit zranění nebo ztrátu kontroly nad nářadím.



VAROVÁNÍ: Doporučujeme vám používat proudový chránič (RCD) s citlivostí minimálně 30 mA.

Zbytková rizika

Při práci s vrtacími kladivy vznikají následující rizika:

- Zranění způsobená kontaktem s rotujícími nebo horkými částmi nářadí.

Přestože jsou dodržovány příslušné bezpečnostní předpisy a jsou používána bezpečnostní zařízení, určitá zbytková rizika nemohou být vyloučena.

Tato rizika jsou následující:

- Poškození sluchu.
- Riziko přivření prstů při výměně příslušenství.
- Zdravotní rizika způsobená vdechováním prachu vznikajícího při práci s betonem nebo zdívkem.

Štítky na nářadí

Na tomto nářadí jsou následující piktogramy:



Před použitím si přečtete návod k obsluze.



Používejte ochranu sluchu.



Používejte ochranu zraku.

UMÍSTĚNÍ KÓDU DATA VÝROBY (OBR. 1)

Datový kód (I), který obsahuje také rok výroby, je vytištěn na krytu nářadí.

Příklad:

2014 XX XX

Rok výroby

Obsah balení

Balení obsahuje:

- 1 Výkonné vrtací kladivo
 - 1 Boční rukojeť
 - 1 Nastavitelný hloubkový doraz
 - 1 Kufr
 - 1 Rychloupínací sklíčidlo (D25134, D25144)
 - 1 Návod k obsluze
- Zkontrolujte, zda během přepravy nedošlo k poškození výrobku, jeho částí nebo příslušenství.
 - Před zahájením pracovních operací věnujte dostatek času pečlivému pročení a pochopení tohoto návodu.

Popis (obr. 1, 5, 8)



VAROVÁNÍ: Nikdy neprovádějte žádné úpravy nářadí ani jeho součástí. Mohlo by dojít k jeho poškození nebo k zranění.

- a. Spínač s regulací otáček
- b. Hlavní rukojeť
- c. Páčka chodu vpřed/vzad
- d. Volič režimu
- e. Tlačítko voliče režimu
- f. Držák nástrojů SDS Plus
- g. Nastavitelný hloubkový doraz
- h. Boční rukojeť
- i. Tlačítko hloubkového dorazu
- j. Objímka
- k. Kryt proti prachu
- l. Datový kód
- m. Zajišťovací objímka (D25134/D25144)
- n. Rychloupínací sklíčidlo (D25134/D25144)
- o. Pracovní svítilna v rukojeti (D25144/D25263)
- p. Šroub krytky baterie (D25144/D25263)
- q. Tlačítko svítilny zapnuto/vypnuto (D25144/D25263)

URČENÉ POUŽITÍ

Výkonné vrtací kladivo D25032 je určeno pro profesionální vrtání, přikleповé vrtání a šroubování. Výkonná vrtací kladiva D25033, D25133, D25134, D25144 a D25263 jsou určena pro profesionální vrtání a přikleповé vrtání, šroubování a lehké sekací práce.

NEPOUŽÍVEJTE toto nářadí ve vlhkém prostředí nebo na místech s výskytem hořlavých kapalin nebo plynů.

Tato vrtací kladiva jsou elektrická nářadí pro profesionální použití. **ZABRAŇTE** dětem, aby se s tímto nářadím dostaly do kontaktu. Používají-li toto nářadí nezkušené osoby, musí být zajištěn odborný dozor.

- **Malé děti a nezkušené osoby.** Toto zařízení není určeno pro použití nedospělými nebo nezkušenými osobami bez dozoru.
- Tento výrobek není určen k použití osobami (včetně dětí) se sníženými fyzickými, smyslovými nebo duševními schopnostmi, s nedostatkem zkušeností a znalostí, pokud těmto osobám nebyl stanoven dohled osobou odpovědnou za jejich bezpečnost. Děti nesmí být nikdy ponechány s tímto výrobkem bez dozoru.

Spojka s omezovačem momentu

Každé vrtací kladivo je vybaveno spojkou s omezovačem momentu, která omezuje maximální momentové reakce přenášené na obsluhu nářadí v situaci, kdy dojde k zaseknutí vrtáku. Tato funkce také zabraňuje zablokování převodů a elektromotoru. Spojka s omezovačem momentu je nastavena výrobcem a nemůže být seřizena.

Elektrická bezpečnost

Elektromotor je určen pouze pro jedno napájecí napětí. Vždy zkontrolujte, zda napájecí napětí sítě odpovídá napětí na výkonovém štítku.



Vaše nářadí DeWALT je chráněno dvojitou izolací v souladu s normou EN 60745. Proto není nutné použití uzemňovacího vodiče.



VAROVÁNÍ: Modely s napájecím napětím 115 V musí být používány s bezpečnostním izolačním transformátorem s uzemňovací mřížkou mezi primárním a sekundárním vinutím.

Dojde-li k poškození napájecího kabelu, musí být nahrazen speciálně připraveným kabelem, který získáte v autorizovaném servisu DeWALT.

Výměna síťové zástrčky (pouze pro Velkou Británii a Irsko)

Budete-li instalovat novou zástrčku napájecího kabelu:

- *Bezpečně odstraňte starou zástrčku.*
- *Připojte hnědý vodič k svorce pod napětím na nové zástrčce.*
- *Modrý vodič připojte k nulové svorce.*



VAROVÁNÍ: Na zemnicí svorku nebude připojen žádný vodič.

Dodržujte montážní pokyny dodávané s kvalitními zástrčkami. Doporučená pojistka: 13 A.

Použití prodlužovacího kabelu

Je-li použití prodlužovacího kabelu nutné, použijte pouze schválený typ kabelu se 3 vodiči, který je vhodný pro příkon tohoto nářadí (viz technické údaje). Minimální průřez vodiče je 1,5 mm². Maximální délka je 30 m.

V případě použití navinovacího kabelu odvířte vždy celou délku kabelu.

SESTAVENÍ A NASTAVENÍ



VAROVÁNÍ: Z důvodu snížení rizika zranění vypněte nářadí a odpojte napájecí kabel od sítě před nasazením nebo sejmutím příslušenství, před jakýmkoli seřízením, před výměnou nástavců nebo před prováděním oprav. Ujistěte se, zda je spouštěcí spínač v poloze vypnuto. Náhodné spuštění může způsobit úraz.

Volba pracovního režimu (obr. 2)

Nářadí může být použito v následujících provozních režimech:



Rotační vrtání: pro šroubování a vrtání do kovu, dřeva a plastů



Vrtání s přiklepem: pro vrtání do betonu a zdiva.
Otáčecí nástroje: mimo pracovní polohu používaná pouze k natočení plochého sekáče do požadované polohy



Pouze příklepové vrtání (D25033, D25133, D25134, D25144, D25263): pro lehké sekací, drážkovací a demoliční práce. V tomto režimu můžete nářadí také použít jako páku k uvolnění zaseknutého vrtáku.

1. Chcete-li zvolit pracovní režim, stiskněte tlačítko voliče režimu (e) a nastavte volič režimu (d) tak, aby směřoval na symbol požadovaného pracovního režimu.
2. Uvolněte tlačítko voliče režimu a zkontrolujte, zda je volič režimu ve své poloze řádně zajištěn.



VAROVÁNÍ: *Neprovádějte volbu pracovního režimu, je-li nářadí v chodu.*

Označení poloh sekáče (obr. 2)

Sekáč může být nastaven a zajištěn v různých polohách.

1. Stiskněte tlačítko voliče režimu (e) a nastavte volič režimu (d) tak, aby byl v poloze pro režim „otáčení nástroje/příklepové vrtání“.
2. Otočte sekáč do požadované polohy.
3. Nastavte volič režimu (d) do polohy „pouze sekání“.
4. Otáčejte sekáčem, dokud nedojde k jeho zajištění.

Vložení a vyjmutí příslušenství SDS Plus (obr. 3)

Tato nářadí používá příslušenství SDS Plus (viz detail na obr. 3, kde je znázorněn průřez upínací stopkou nástroje SDS Plus). Doporučujeme vám, abyste používali pouze profesionální příslušenství.

1. Vyčistěte a namažte upínací stopku nástroje.
2. Vložte upínací stopku nástroje do držáku nástrojů SDS Plus (f).
3. Zatlačte nástroj dolů a lehce s ním otáčejte, dokud nezapadne do drážek.
4. Zatáhněte za nástroj a ujistěte se, zda je řádně zajištěn. Funkce sekání vyžaduje, aby pracovní nástroj, který je upnutý v držáku nástrojů, prováděl v axiální ose pohyb v rozsahu několika centimetrů.
5. Chcete-li pracovní nástroj vyjmout, stáhněte objímku držáku nástrojů (j) směrem dozadu a vyjměte nástroj z nářadí.



VAROVÁNÍ: *Při výměně pracovního příslušenství vždy používejte rukavice. Při práci s nářadím mohou*

být obnažené kovové části nářadí a příslušenství velmi horké.

Montáž boční rukojeti (obr. 4)

Boční rukojeť (h) může být nastavena tak, aby vyhovovala pravákům i levákům.



VAROVÁNÍ: *Nepoužívejte nářadí bez řádně upevněné boční rukojeti.*

1. Povolte boční rukojeť.
2. **Pro praváky:** Nasuňte upínací objímku rukojeti na objímku za držákem nástrojů tak, aby byla rukojeť vlevo.
Pro leváky: Nasuňte upínací objímku rukojeti na objímku za držákem nástrojů tak, aby byla rukojeť vpravo.
3. Natočte boční rukojeť do požadované polohy a dotáhněte ji.

PRACOVNÍ SVÍTILNA V BOČNÍ RUKOJETI (OBR. 5) D25144, D25263

Boční rukojeti na modelech D25144 a D25263 jsou vybaveny pracovní svítilnou (o). Tato svítilna je napájena baterií a je ovládána spínačem zapnuto/vypnuto (q).

Výměna baterií pracovní svítilny (2 x CR2032):

1. Vyšroubujte šroub krytky baterií (p), jak je zobrazeno na obr. 5.
2. Vložte nové baterie tak, aby byl kladný pól otočen směrem ven.
3. Nasadte zpět krytku a upevněte ji pomocí šroubu.

Nastavení hloubky vrtání (obr. 6)

1. Podle výše uvedeného postupu upněte požadovaný vrták.
2. Stiskněte a držte tlačítko svorky hloubkového dorazu (i).
3. Protáhněte otvorem upínací svorky hloubkový doraz (g).
4. Nastavte požadovanou hloubku vrtání jako na uvedeném nákresu.
5. Uvolněte svorku hloubkového dorazu.

Páčka změny směru chodu (obr. 7)

Páčka změny směru chodu (c) je u tohoto kladiva používána pro povolování montážních prvků nebo pro uvolnění zaseknutého vrtáku.



UPOZORNĚNÍ: Provádíte-li změnu směru chodu při zaseknutí vrtáku, připravte se na velkou momentovou reakci.

Chcete-li změnit směr chodu tohoto kladiwa, zastavte nářadí a srovnejte páčku směru chodu (c) se žlutou šipkou směřující dozadu.

Chcete-li změnit směr chodu nářadí opět na chod vpřed, zastavte nářadí a srovnejte páčku (c) se žlutou šipkou směřující dopředu.

Montáž adaptéru sklíčidla a vlastního sklíčidla

VOLITELNÉ PŘÍSLUŠENSTVÍ D25032, D25033, D25133, D25263

1. Našroubujte sklíčidlo na závitovou část adaptéru sklíčidla.
2. Vložte smontované sklíčidlo s adaptérem do nářadí, jako by se jednalo o standardní nástroj SDS Plus.
3. Chcete-li sklíčidlo z nářadí sejmout, postupujte jako při vyjímání standardního nástroje SDS Plus.



VAROVÁNÍ: Při přiklepovém vrtání nikdy nepoužívejte standardní sklíčidla.

Výměna držáku nástrojů SDS Plus za rychloupínací sklíčidlo (obr. 8)

D25134, D25144

1. Otočte zajišťovací objímku (m) do odjištěné polohy a vyjměte držák nástrojů SDS Plus (f).
2. Natlačte rychloupínací sklíčidlo (n) na hřídel nářadí a otočte zajišťovací objímku (m) do zajištěné polohy.

Chcete-li vyměnit rychloupínací sklíčidlo za držák nástrojů SDS Plus, nejdříve stejným způsobem sejměte sklíčidlo. Potom nasadte držák nástrojů stejným způsobem jako rychloupínací sklíčidlo a ujistěte se, zda je zajišťovací objímka v zajišťovací poloze.



VAROVÁNÍ: Při přiklepovém vrtání nikdy nepoužívejte standardní sklíčidla.

Výměna krytu proti prachu (obr. 1)

Kryt proti prachu (k) chrání mechanismus před prachem. Opotřebovaný kryt proti prachu okamžitě vyměňte.

1. Stáhněte dozadu zajišťovací objímku držáku nástrojů (j) a sejměte kryt proti prachu (k).
2. Nasadte nový kryt proti prachu.
3. Uvolněte zajišťovací objímku držáku nástrojů.

POUŽITÍ

Pokyny pro použití



VAROVÁNÍ:

- Vždy dodržujte bezpečnostní předpisy a příslušná nařízení.
- Dávejte pozor na polohu potrubí a elektrických vodičů.
- Vyhýbejte se nářadí pouze mírný tlak (zhruba 5 kg). Nadměrný tlak na nářadí vrtání neurychlí, ale sníží výkon nářadí a může zkrátit jeho provozní životnost.
- Nevrtajte příliš hluboko, aby nedošlo k poškození krytu proti prachu.
- Vždy držte nářadí pevně oběma rukama a zaujměte pevný postoj (obr. 9). Nářadí používejte vždy s řádně upevněnou boční rukojetí.

Správná poloha rukou (obr. 9)



VAROVÁNÍ: Z důvodu snížení rizika vážného zranění **VŽDY** používejte správný úchop nářadí, jako na uvedeném obrázku.



VAROVÁNÍ: Z důvodu snížení rizika vážného zranění držte nářadí **VŽDY** bezpečně a očekávejte nenadálé reakce.

Správná poloha rukou vyžaduje, abyste měli jednu ruku na boční rukojeti (h) a druhou ruku na hlavní rukojeti (b).

Zapnutí a vypnutí (obr. 1)

1. Chcete-li nářadí zapnout, stiskněte spínač s plynulou regulací otáček (a). Tlak vyvíjený na spínač s plynulou regulací otáček určuje otáčky nářadí.
2. Chcete-li použít nepřetržitý provoz nářadí, stiskněte a držte spínač s plynulou regulací otáček.
3. Chcete-li nářadí vypnout, uvolněte spínač.

Příklepové vrtání (obr. 1)

VRTÁNÍ S PLNÝM VRTÁKEM

1. Stlačte tlačítko voliče režimu (e) a potom nastavte volič režimu (d) do polohy pro režim příklepové vrtání.

2. Upněte příslušný vrták.

POZNÁMKA: Chcete-li dosáhnout nejlepších výsledků, používejte vysoce kvalitní vrtáky s karbidovými hroty.

3. Podle potřeby nastavte polohu boční rukojeti (h).
4. V případě potřeby nastavte hloubku vrtání.
5. Označte si místo, kde bude vyvrtán otvor.
6. Umístěte vrták na značku a spusťte nářadí.
7. Po ukončení práce a před odpojením napájecího kabelu nářadí vždy vypněte.

VRTÁNÍ S KORUNOVÝM VRTÁKEM

1. Stlačte tlačítko voliče režimu (e) a potom nastavte volič režimu (d) do polohy pro režim příklepové vrtání.
2. Podle potřeby nastavte polohu boční rukojeti (h).
3. Upněte vhodný korunový vrták.
4. Do korunového vrtáku instalujte vodící vrták.
5. Umístěte vodící vrták na označený bod a stiskněte spínač zapnuto/vypnuto (a). Vrtejte, dokud korunový vrták nevnikne do betonu do hloubky zhruba 1 cm.
6. Ukončete vrtání a vyjměte vodící vrták. Nasaďte korunový vrták znovu do otvoru a pokračujte ve vrtání.
7. Při vrtání materiálu s tloušťkou větší než je výška korunového vrtáku pravidelně odlamujte válec betonu uvnitř korunového vrtáku. Aby nedošlo k náhodnému odlomení betonu okolo vrtaného otvoru, provrtejte nejdříve celý materiál vodícím vrtákem. Potom z každé strany materiálu vyvrtejte jádro do poloviny tloušťky materiálu.
8. Po ukončení práce a před odpojením napájecího kabelu nářadí vždy vypněte.

Vrtání bez příklepu (obr. 1)

1. Stlačte tlačítko voliče režimu (e) a potom nastavte volič režimu (d) do polohy pro režim vrtání bez příklepu.

2. Podle typu vašeho nářadí postupujte podle následujících pokynů:

– **D25032, D25033, D25133, D25263:**

Nasaďte adaptér sklíčidla/sestavu sklíčidla.

– **D25134, D25144:** Nahrad'te držák nástrojů SDS Plus rychloupínacím sklíčidlem.

3. Postupujte stejným způsobem, jako při vrtání s příklepem.



VAROVÁNÍ: Při příklepovém vrtání nikdy nepoužívejte standardní sklíčidla.

Šroubování (obr. 1)

1. Stlačte tlačítko voliče režimu (e) a potom nastavte volič režimu (d) do polohy pro režim vrtání bez příklepu.

2. Zvolte směr otáčení.

3. Podle typu vašeho nářadí postupujte podle následujících pokynů:

– **D25032, D25033, D25133, D25263:**

Použijte speciální šroubovací adaptér SDS Plus pro použití šroubovacích nástavců s upínacím šestihranem.

– **D25134, D25144:** Nahrad'te držák nástrojů SDS Plus rychloupínacím sklíčidlem.

4. Použijte odpovídající šroubovací nástavec. Při práci se šrouby s hlavou opatřenou drážkou vždy používejte nástroje s vyhledávací objímkou.
5. Opatrně stiskněte spínač s regulací otáček (a), abyste zabránili poškození hlavy šroubu. Při otáčení směrem vzad (doleva) je rychlost nářadí automaticky snížena, aby bylo usnadněno vyjmutí šroubu.
6. Jakmile bude šroub srovnán s povrchem obrobku, uvolněte spínač s regulací otáček, abyste zabránili průniku hlavy šroubu do obrobku.

Sekání a osekávání (obr. 1)

D25033, D25133, D25134, D25144, D25263

1. Stlačte tlačítko voliče režimu (e) a potom nastavte volič režimu (d) do polohy pro režim „pouze příklep“.
2. Vložte do držáku vhodný sekáč a rukou jej nastavte do zajištěné polohy.
3. Podle potřeby nastavte polohu boční rukojeti (h).
4. Zapněte nářadí a zahajte práci.
5. Po ukončení práce a před odpojením napájecího kabelu nářadí vždy vypněte.



VAROVÁNÍ:

• *Nepoužívejte toto nářadí k míchání nebo čerpání snadno vznětlivých*

nebo výbušných kapalin (benzín, alkohol atd.).

- **Nepoužívejte nářadí k míchání hořlavých kapalin opatřených odpovídající etiketou.**

ÚDRŽBA

Vaše nářadí DeWALT bylo zkonstruováno tak, aby pracovalo co nejdéle s minimálními nároky na údržbu. Řádná péče o nářadí a jeho pravidelné čištění vám zajistí jeho bezproblémový chod.



VAROVÁNÍ: Z důvodu snížení rizika zranění vypněte nářadí a odpojte napájecí kabel od sítě před nasazením nebo sejmutím příslušenství, před jakýmkoli seřizením, před výměnou nástavců nebo před prováděním oprav. Ujistěte se, zda je spouštěcí spínač v poloze vypnuto. Náhodné spuštění může způsobit úraz.

- Opravy tohoto nářadí nemůže provádět uživatel. Přibližně po 40 provozních hodinách svěřte kontrolu nářadí autorizovanému servisu DeWALT. Dojde-li k problému ještě před tímto časovým intervalem, svěřte opravu nářadí autorizovanému servisu DeWALT.
- Po opotřebenosti uhlíků se nářadí automaticky vypne.

Uhlíky motoru

V nářadí DeWALT je používán zdokonalený systém pro výměnu uhlíků, který automaticky zastaví nářadí, jsou-li uhlíky nadměrně opotřebenány. Tento systém zabraňuje vážnému poškození motoru. Nové sady uhlíků získáte v autorizovaných servisech DeWALT. Vždy používejte originální náhradní díly.



Mazání

Vaše nářadí nevyžaduje žádné další mazání.

U doplňků a příslušenství typu SDS Plus musí být pravidelně mazána jeho upínací stopka.



Čištění



VAROVÁNÍ: Jakmile se ve větracích drážkách hlavního krytu a v jejich blízkosti nahromadí prach a nečistoty,

odstraňte je proudem suchého stlačeného vzduchu. Při provádění tohoto úkonu údržby používejte schválenou ochranu zraku a masku proti prachu.



VAROVÁNÍ: K čištění nekovových součástí nářadí nikdy nepoužívejte rozpouštědla nebo jiné agresivní látky. Tyto chemikálie mohou narušit materiály použité v těchto částech. Používejte pouze hadřík navlhčený v mýdlovém roztoku. Nikdy nedovolte, aby se do nářadí dostala jakákoli kapalina. Nikdy neponořujte žádnou část nářadí do kapaliny.

Doplňkové příslušenství



VAROVÁNÍ: Protože jiné příslušenství, než je příslušenství nabízené společností DeWALT, nebylo s tímto výrobkem testováno, může být použití takového příslušenství nebezpečné. Chcete-li snížit riziko zranění, používejte s tímto výrobkem pouze příslušenství doporučené společností DeWALT.

Na přání jsou dodávány různé typy vrtáků a sekáčů SDS Plus.

Další informace týkající se vhodného příslušenství získáte u autorizovaného prodejce.

Ochrana životního prostředí



Tříděný odpad. Tento výrobek nesmí být likvidován v běžném domácím odpadu.

Pokud nebudete výrobek DeWALT dále používat nebo přejete-li si jej nahradit novým, nelikvidujte jej spolu s běžným komunálním odpadem. Zajistěte likvidaci tohoto výrobku v tříděném odpadu.



Tříděný odpad umožňuje recyklaci a opětovné využití použitých výrobků a obalových materiálů. Opětovné použití recyklovaných materiálů pomáhá chránit životní prostředí před znečištěním a snižuje spotřebu surovin.

Při zakoupení nových výrobků vám prodejny, místní sběrný odpadů nebo recyklační stanice poskytnou informace o správné likvidaci elektroodpadů z domácnosti.

Společnost DEWALT poskytuje službu sběru a recyklace výrobků DEWALT po skončení jejich provozní životnosti. Chcete-li využít výhody této služby, odevzdejte prosím váš výrobek kterémukoli zástupci autorizovaného servisu, který zařízení odebere a zajistí jeho recyklaci.

Místo nejbližšího autorizovaného servisu DEWALT naleznete na příslušné adrese uvedené na zadní straně tohoto návodu. Seznam autorizovaných servisů DEWALT a všechny podrobnosti týkající se poprodejního servisu naleznete také na internetové adrese: **www.2helpU.com**.

ZÁRUKA

Společnost DEWALT je přesvědčena o kvalitě svých výrobků a nabízí mimořádnou záruku pro profesionální uživatele tohoto nářadí. Tato záruka je nabízena ve prospěch zákazníka a nijak neovlivní jeho zákonná záruční práva. Tato záruka platí ve všech členských státech EU a evropské zóny volného obchodu EFTA.

• 30 DNŮ ZÁRUKA VÝMĚNY •

Nejste-li s výkonem vašeho nářadí DEWALT zcela spokojeni, můžete jej do 30 dnů po zakoupení vrátit. Nářadí musí být v kompletním stavu jako při zakoupení a musí být dodáno na místo, kde bylo zakoupeno, kde bude provedena výměna nebo navrácení peněz. Nářadí musí být v uspokojivém stavu a musí být předložen doklad o jeho zakoupení.

• JEDNOROČNÍ SMLOUVA NA BEZPLATNÝ SERVIS •

Musí-li být během 12 měsíců po zakoupení provedena údržba nebo servis vašeho nářadí DEWALT, máte nárok na jedno bezplatné provedení tohoto úkonu. Tento úkon bude bezplatně proveden v autorizovaném servisu DEWALT. K nářadí musí být předložen doklad o jeho zakoupení. Tato oprava zahrnuje i práci. Tento bezplatný servis se nevztahuje na příslušenství a náhradní díly, pokud nejsou také kryty zárukou.

• JEDNOROČNÍ PLNÁ ZÁRUKA •

Dojde-li během 12 měsíců od zakoupení výrobku DEWALT k poškození tohoto výrobku z důvodu závady materiálu nebo špatného dílenského zpracování, společnost DEWALT zaručuje bezplatnou výměnu všech poškozených částí - nebo dle našeho uvážení - bezplatnou výměnu celého nářadí, za předpokladu, že:

- Závada nevznikla v důsledku neodborného zacházení.
- Výrobek byl vystaven běžnému použití a opotřebování.
- Výrobek nebyl opravován neoprávněnými osobami.
- Byl předložen doklad o zakoupení;
- Byl výrobek vrácen kompletní s původními komponenty.

Požadujete-li reklamaci, kontaktujte prodejce u kterého jste výrobek zakoupili nebo vyhledejte autorizovanou servisní organizaci. Seznam autorizovaných servisů DEWALT a podrobnosti o poprodejním servisu naleznete také na internetové adrese: www.2helpU.com.

STANLEY BLACK & DECKER CZECH REPUBLIC S.R.O.

Tůrkova 5b
149 00 Praha 4
Česká Republika
Tel.: 00420 261 009 772
Fax: 00420 261 009 784
Servis: 00420 244 403 247
www.dewalt.cz
obchod@sbdinc.com

STANLEY BLACK & DECKER SLOVAKIA S.R.O.

Vysoká 2/b
811 06 Bratislava
Tel.: 00420 261 009 772
Fax: 00420 261 009 784
www.dewalt.sk
obchod@sbdinc.com

BAND SERVIS

K Pasekám 4440
760 01 Zlín
Tel.: 00420 577 008 550,1
Fax: 00420 577 008 559
www.bandservis.cz
bandservis@bandservis.cz

BAND SERVIS

Paulínska 22
917 01 Trnava
Tel.: 00421 335 511 063
Fax: 00421 335 512 624
www.bandservis.sk
p.talajka@bandservis.sk

Právo na případné změny vyhrazeno.

06/2014

**TYP VÝROBKU:**

CZ	Výrobní kód	Datum prodeje	Razítko prodejny
SK	Výrobný kód	Dátum predaja	Podpis Pečiatka predajne Podpis

CZ Dokumentace záruční opravy			SK Dokumentácia záručnej opravy			
CZ	Číslo	Datum příjmu	Datum zakázky	Číslo zakázky	Závada	Razítko
SK	Číslo dodávky	Dátum príjmu	Dátum opravy	Číslo objednávky	Porucha	Podpis Pečiatka Podpis

CZ
Adresy servisu
Band servis
Klásterského 2
CZ-140 00 Praha 4
Tel.: 00420 244 403 247
Fax: 00420 241 770 167

CZ
Band servis
K Pasekám 4440
CZ-760 01 Zlín
Tel.: 00420 577 008 550,1
Fax: 00420 577 008 559
<http://www.bandservis.cz>

SK
Adresa servisu
Band servis
Paulínska ul. 22
SK-917 01 Trnava
Tel.: 00421 335 511 063
Fax: 00421 335 512 624