

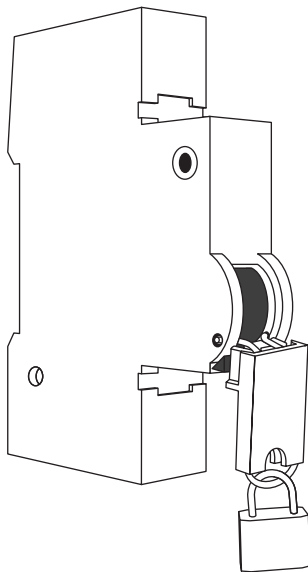
## INSTRUCTIONS FOR USE, NÁVOD K POUŽITÍ

LOCKING INSERT  
UZAMYKACÍ VLOŽKA

CE EAC

# OD-LT-VU02

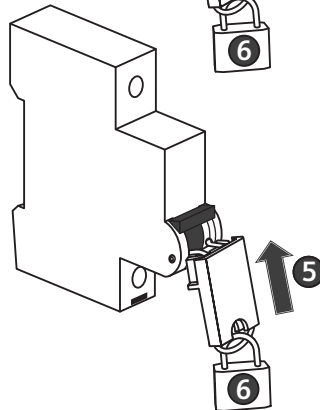
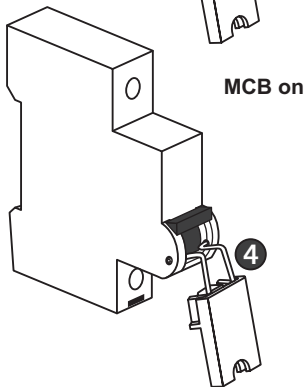
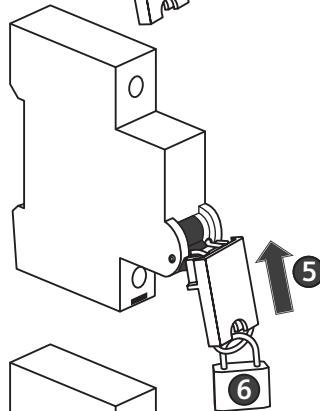
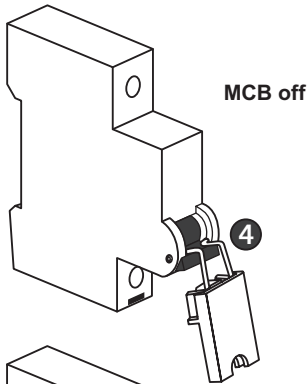
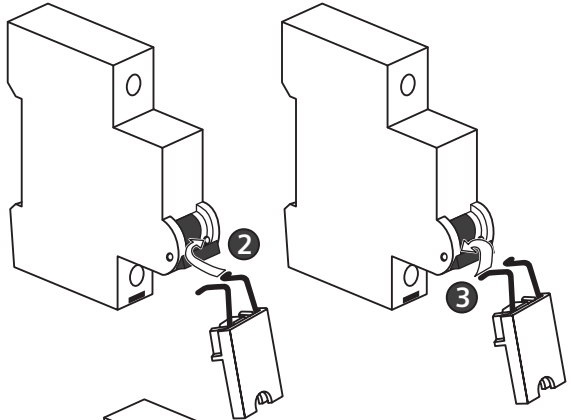
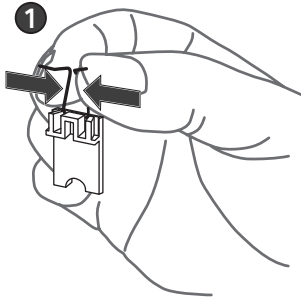
1



**Installation, service and maintenance of the electrical equipment may be carried out by an authorized person only.**

Montáž, obsluhu a údržbu smí provádět jen osoba s odpovídající elektrotechnickou kvalifikací.

## 2 MOUNTING MONTÁŽ



**3** Only materials which have low adverse environmental impact and which do not contain dangerous substances as specified in ROHS directive have been used in the product.

Ve výrobku jsou použity materiály s nízkým negativním dopadem na životní prostředí, které neobsahují zakázané nebezpečné látky dle ROHS.

**ESPAÑOL****SLOVENSKY****ПО-РУССКИ****PO POLSKU****DEUTSCH**

# OD-LT-VU02

## Návod k použitiu

**SLOVENSKY**

### Uzamykacia vložka - OD-LT-VU02

- 1 Montáž, obsluhu a údržbu môže vykonávať iba osoba s odpovedajúcou elektrotechnickou kvalifikáciou.
- 2 Montáž
- 3 Vo výrobku sú použité materiály s nízkym negatívnym dopadom na životné prostredie, ktoré neobsahuje zakázané latky podľa ROHS

## Инструкция по эксплуатации

**ПО-РУССКИ**

### Вставка для запираения - OD-LT-VU02

- 1 Установку, обслуживание и уход может проводить только лицо с соответствующей электротехнической квалификацией.
- 2 Установка
- 3 В изделии применены материалы с малым негативным влиянием на окружающую среду, которые не содержат запрещенные опасные вещества, указанные в директиве ROHS.

## Instrukcja obsługi

**PO POLSKU**

### Zamykana wkładka - OD-LT-VU02

- 1 Montaż, obsługę i konserwację wykonywać może wyłącznie odpowiednio wykwalifikowana osoba z branży elektrotechnicznej.
- 2 Montaż
- 3 W wyrobie zastosowane zostały materiały z niskim negatywnym oddziaływaniem na środowisko naturalne, które nie zawierają zakazanych niebezpiecznych substancji zgodnie z ROHS.

## Gebrauchsanweisung

**DEUTSCH**

### Abschließbare Einlage - OD-LT-VU02

- 1 Die Montage, die Bedienung und Instandhaltung kann nur der Arbeiter mit der entsprechenden elektrotechnischen Qualifikation verrichten.
- 2 Montage
- 3 Für das Erzeugnis werden Stoffe mit niedrigen negativen Umweltauswirkungen angewandt, die keine verbotenen gefährlichen Stoffe nach ROHS enthalten.

## Instrucciones de uso

**ESPAÑOL**

### Inserto de cierre - OD-LT-VU02

- 1 El montaje, servicio y mantenimiento puede realizar únicamente la persona con la cualificación electrotécnica correspondiente.
- 2 Montaje
- 3 En el producto están usados los materiales que tienen incidencia negativa baja al medio ambiente, que no incluyen las materias peligrosas prohibidas según ROHS.