

Kompaktní rozvodnice MICRO a MINI

- Stupeň krytí IP20 nebo IP30
- Třída ochrany II, plně izolované
- S dveřmi nebo bez dveří
- 1 řada, 3, 4, 5 a 6 modulů
- Vysoce kvalitní plast ABS
- Zkouška žhavou smyčkou 650 °C

- Nosná lišta vyrobená z plastu
- Možnost přímého upevnění na zeď
- Předlisované metrické otvory pro přívod kabelů ze všech stran
- Plombovatelné dveře
- Skříň RAL 9003, průhledné dveře

Technické údaje:

Elektrické:

| | |
|--------------|---------------------------------|
| Dle normy | ČSN EN 62208 |
| Stupeň krytí | IP30 s dveřmi IP20 bez dveří |

| | |
|------------------|--------------------|
| Třída ochrany | II, plně izolované |
| Jmenovité napětí | V 400 AC |

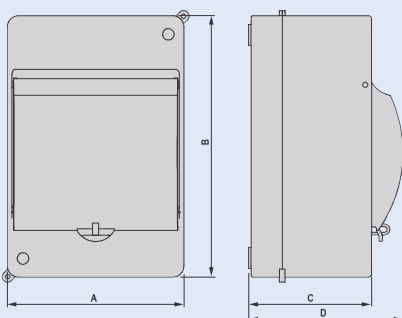
Max. povolený ztrátový výkon všech přístrojů nainstalovaných v rozvodnici při okolní teplotě 35 °C a teplotním rozdílu 35 °C:

| | | |
|---------|---|----|
| MICRO-2 | W | 12 |
| MICRO-4 | W | 12 |
| MINI-2 | W | 12 |
| MINI-3 | W | 12 |
| MINI-4 | W | 12 |
| MINI-5 | W | 13 |
| MINI-6 | W | 13 |

Mechanické:

| | |
|---------------------------|-----------------|
| Materiál: | ABS |
| Skříň | SAN |
| Dveře | bílá RAL 9003 |
| Barva rozvodnice | průhledné modré |
| Barva dveří | mm - |
| Vzdálenost mezi řadami | plastová |
| Nosná lišta pro přístroje | ne |
| Odolnost proti UV záření | |
| Typ instalace | |
| MICRO | vnitřní |
| MINI | vnitřní |
| Bezhalogenové, RoHs | ano |

Rozměry [mm]



| Typ | A | B | C | D |
|-----------|-----|-----|----|----|
| MICRO-2 | 44 | 125 | 58 | - |
| MICRO-4 | 80 | 125 | 58 | - |
| MINI-2 | 53 | 140 | 66 | - |
| MINI-2-T | 53 | 140 | 66 | 83 |
| MINI-3 | 82 | 140 | 66 | - |
| MINI-3-T | 82 | 140 | 66 | 83 |
| MINI-4 | 95 | 140 | 66 | - |
| MINI-4-T | 95 | 140 | 66 | 83 |
| MINI-5 | 120 | 140 | 66 | - |
| MINI-5-ST | 120 | 140 | 66 | 84 |
| MINI-6 | 130 | 140 | 66 | - |
| MINI-6-ST | 130 | 140 | 66 | 83 |

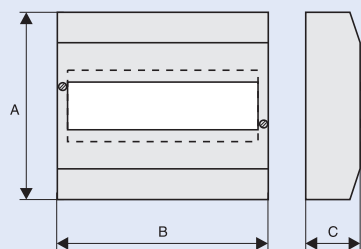
Přehled typů a obj. čísel na str. 67

Univerzální převlečné kryty ISO, KLV-LV-SP-45

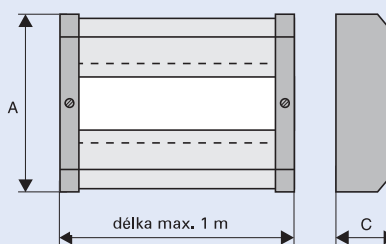
- Plastové kryty se svorkovnicí a přístrojovou lištou
- 1řadé
- Výřez v krytu 45 mm
- Součástí je svorkovnice ISO 0 - KL7 (7 x 16 mm²) ISO 1 - KL15 (15 x 16 mm²)

- Určeno pro přístroje s výřezem v krycí desce 45 mm
- Bočnice a profilované lišty se spojují lepením
- KLV-LV-SP-45 - bočnice
- KLV-LV-PL-45 - profilová lišta 2 m

Rozměry [mm]



| | A | B | C |
|-------|------------------|-----|----|
| | (vnější rozměry) | | |
| ISO 0 | 180 | 150 | 79 |
| ISO 1 | 180 | 220 | 79 |



| | A | C |
|-----------|------------------|------|
| | (vnější rozměry) | |
| KLV-LV-45 | 156 | 75,5 |

Přehled typů a obj. čísel na str. 68