

MODEL: BH-348/M
BH-348/Z

230V
~50Hz

433,92
MHz
(±75KHz)

1
LED

IP44

100m

32

CZE | NÁVOD NA POUŽITÍ

Před použitím tohoto výrobku si prosím pozorně přečtete návod a postupujte podle bezpečnostních instrukcí. Instalaci světe kvalifikované osobě nebo firmě.

Děkujeme, že jste si vybrali výrobek firmy PANLUX s.r.o.

INSTALACE

Umístění tlačítka zvonku:

Tlačítko by mělo být umístěné na viditelném místě chráněné před deštěm a nadměrným teplem. Tlačítko je možné připevnit pomocí přiložených šroubků nebo samolepicí pásky.

Umístění reproduktoru:

Zvolte si vhodnou zásuvku pro instalaci reproduktoru. Každá překážka mezi reproduktorem a tlačítkem zhoršuje dosah zvonku.

Upozornění

Před použitím výrobek zkontrolujte, je-li jakákoliv část poškozena, nepoužívejte jej. Před každou manipulací se ujistěte, že je elektrický přívod odpojený. V případě poruchy zařízení neopravujte ani nerozebírejte.

Nedodržení jakékoliv instrukce uvedené v návodu může způsobit újmu na zdraví i majetku.

Při mechanickém poškození nebo neodborné manipulaci nemůže být uznána záruka.

SVK | NÁVOD NA POUŽITIE

Pred použitím tohto výrobku si prosím prečítajte návod a postupujte podľa bezpečnostných inštrukcií. Inštaláciu zverte kvalifikovanej, alebo odbornej firme.

Děkujeme, že ste si vybrali výrobok firmy PANLUX SK s.r.o.

INŠTALÁCIA

Umiestnenie tlačidla zvončeka:

Tlačidlo by malo byť umiestnené na viditeľnom mieste chránené pred dažďom a nadmerným teplom. Tlačidlo je možné pripievať pomocou priložených skrutiek alebo samolepiacej pásky.

Umiestnenie reproduktora:

Zvoľte si vhodnú zásuvku pre inštaláciu reproduktora. Každá prekážka medzi reproduktorom a tlačidlom zhoršuje dosah zvončeka.

Upozornenie

Pred použitím výrobok skontrolujte, ak je ktorákoľvek časť poškodená, nepoužívajte ho. Pred každou manipuláciou sa uistite, že je elektrický prívod odpojený. V prípade poruchy zariadenia neopravujte ani nerozoberajte.

Nedodržanie akejkoľvek inštrukcie uvedenej v návode môže spôsobiť újmu na zdraví a majetku.

Pri mechanickom poškodení alebo pri neodbornej manipulácii nemôže byť uznaná záruka.

ENG | INSTRUCTIONS

Before using or installing the light fixture, kindly read the instructions and follow safety rules. Installation should be provided by qualified person or company.

Thank you for choosing the item of company PANLUX s.r.o.

INSTALLATION

Mount the transmitter:

Choose place for transmitter. It should be on visible place, which is protected against rain and extreme heat. It is possible to fix the transmitter by screw or self-adhesive sellotape.

Place the receiver:

Choose suitable wall plug for receiver. Every barrier between transmitter and receiver can reduce operating range of doorbell.

Notice

Before using, check the product and make sure there is no damage, otherwise do not use it. Before any manipulation assure that mains electrical supply is disconnected. In case of damage do not repair or disassemble the product.

Infringement of any instruction mentioned in instruction manual can cause harm to health or property.

If the product is mechanically damaged or connected unprofessionally, guarantee cannot be allowed.

GER | GEBRAUCHSANWEISUNG

Vor der Benutzung dieses Produkts die Anweisung bitte vorsichtig lesen und nach den Sicherheitseinweisungen vorgehen. Die Installation ist einer qualifizierten Person oder Fachfirma anzuvertrauen.

Wir bedanken uns, dass Sie sich ein Produkt der Firma PANLUX s.r.o. ausgesucht haben.

INSTALLATION

Sender Befestigung:

Montagestelle für Sender sollte an der sichtbaren Stelle sein und gegen extreme Temperaturen oder Regen geschützt werden. Befestigen den Sender mit 2 Schrauben oder doppelseitigem Klebeband (beide im Lieferumfang erhalten).

Montage des Empfängers:

Wählen Sie geeignete Steckdose für den Empfänger. Die Reichweite wird durch auftretende Hindernisse eingeschränkt.

Hinweise

Vor der Benutzung das Produkt sowie Zubehör überprüfen. Wenn einer der Teile beschädigt ist, darf das Produkt nicht verwendet werden. Vergewissern Sie sich vor jeder Handhabung, dass die Stromzufuhr abgeschaltet ist. Bei einem Defekt ist das Produkt weder zu reparieren noch auseinander zu nehmen.

Die Nichteinhaltung einer der in der Gebrauchsanweisung angeführten Einweisungen kann eine Gesundheits- und Vermögenbeeinträchtigung verursachen.

Bei einer mechanischen Beschädigung oder einer unsachgemäßen Handhabung kann keine Gewährleistung anerkannt werden.

ESP | INSTRUCCIONES

Antes de utilización de la luminaria, lea las instrucciones y sique medidas de precaution. Encomende la montaje a la persona o compañía qualificada.

Gracias, que Usted se ha comprado el producto de compania PANLUX s.r.o.

INSTALACIÓN

Emplazamiento del pulsador:

El pulsador hay que colocar en lugar visible y protegido sobre la lluvia y calor excesiva. Usted puede sujetar el pulsador con tornillos incluidos o cinta adherente.

Emplazamiento del receptor:

Usted elige el enchufe y conecte el receptor. Cada obstrucción entre el pulsador y receptor causa menor alcance del timbre.

Aviso

Antes de la montaje se asegure, que la lámpara no esta averida. En el caso de averia, no la use, repare ni desmonte. Antes de cualquier manipulación desconecte el corriente eléctrico.

Falta de cualquier instruccion puede causar quebranto de la salud o propiedad.

Si el producto esta averiado mecanicamente o conectado malamente, la garantía no estará aceptada.



MODEL: BH-348/M
BH-348/Z

230V
~50Hz

433,92
MHz
(±75KHz)

1
LED

IP44

100m

32

CZE

TLAČÍTKO (IP44)

- 1) Tlačítko
- 2) Pomocí šroubováku odstraňte kryt tlačítka
- 3) LED indikátor
- 4) Pro upevnění základny použijte příbalené šroubky či samolepicí pásku
- 5) Vložte baterii 12V/23A podle vyznačených pólů (baterie součástí balení)
- 6) Přepínání melodií (32 melodií)
- 7) Nasadte kryt tlačítka

REPRODUKTOR 230V~50Hz

- 1) Spínač nočního světla
- 2) Přepínání melodií
- 3) AC 230V
- 4) Reproduktor

PŘI MECHANICKÉM POŠKODĚNÍ NEBO NEODBORNÉ MANIPULACI NEMŮŽE BÝT UZNÁNA ZÁRUKA.

SVK

TLAČIDLO (IP44)

- 1) Tlačidlo
- 2) Pomocou skrutkovača odstráňte kryt tlačidla
- 3) LED indikátor
- 4) Pre upevnenie základne použite príbalené skrutky alebo samolepiacu pásku
- 5) Vložte batériu 12V/23A podľa vyznačených pólů (batéria súčasťou balenia)
- 6) Prepínanie melódií (32 melódií)
- 7) Nasadte kryt tlačidla

REPRODUKTOR 230V~50Hz

- 1) Spínač nočného svetla
- 2) Prepínanie melódií
- 3) AC 230V
- 4) Reproduktor

PRI MECHANICKOM POŠKODENÍ ALEBO NEODBORNEJ MANIPULÁCII NEMÔŽE BÝT UZNANÁ ZÁRUKA.

ENG

TRANSMITTER (IP44)

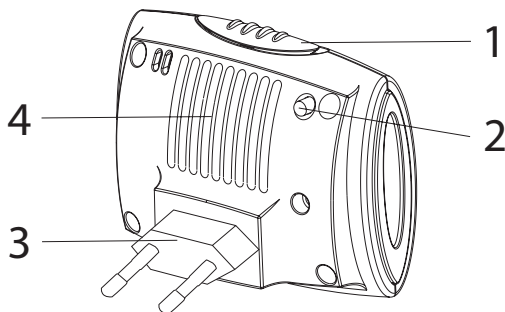
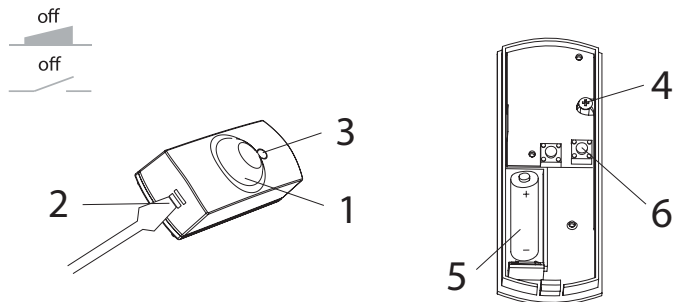
- 1) Push button
- 2) Use small flat screwdriver to remove transmitter cover
- 3) LED indicator
- 4) To fix the base plate use two screws or self-adhesive sellotape
- 5) Put battery 12V/23A in correct polarity (battery included)
- 6) Sound selection button (32 melodies for choice)
- 7) Put on transmitter cover

RECEIVER 230V~50Hz

- 1) Night light switch
- 2) Sound selection button
- 3) AC 230V
- 4) Speaker

IF THE PRODUCT IS MECHANICALLY DAMAGED OR CONNECTED UNPROFESSIONALLY, GUARANTEE CANNOT BE ALLOWED.

Instalace | Installation



GER

SENDER (IP44)

- 1) Klingertaster
- 2) Öffnen Sie das Gehäuse mit einem kleinen schmalen Schraubendreher
- 3) LED Indikator
- 4) Befestigen Sie das Gehäuse mit 2 Schrauben oder doppelseitigem Klebeband
- 5) Legen Sie polungsrichtig 12V/23A Batterie ein. (im Lieferumfang enthalten)
- 6) Auswahl der Töne (32 Klingeltöne)
- 7) Schließen Sie das Gehäuse

EMPFÄNGER 230V~50Hz

- 1) Nachtlicht-Schalter
- 2) Auswahl der Töne
- 3) AC 230V
- 4) Lautsprecher

BEI EINER MECHANISCHEN BESCHÄDIGUNG ODER LAIENHAFTEN MANIPULATION KANN MAN KEINE GARANTIE ERKENNEN.

ESP

EL PULSADOR (IP44)

- 1) El pulsador
- 2) Quite los tornillos con el destornillador
- 3) LED indicador
- 4) Use tornillos incluidos o la cinta adherente y sujete la base
- 5) Inserte la batería 12V/23A según las marcas (baterías están incluidas)
- 6) Selección de melodía (32 melodías)
- 7) Pone la cubierta del pulsador

REPRODUCTOR 230V~50Hz

- 1) Interruptor de la lámpara de noche
- 2) Selección de melodía
- 3) AC 230V
- 4) Reproductor

SI EL PRODUCTO ESTA AVERIADO MECANICAMENTE O CONECTADO MALAMENTE, LA GARANTIA NO ESTARÁ ACEPTADA.

