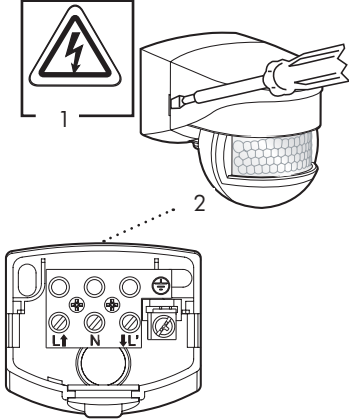




Montážní a provozní návod pro pohybový detektor B.E.G. – LUXOMAT® LC-Mini 120 a LC-Mini 180

1. Příprava montáže

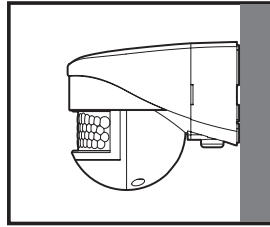


1) Práce s napětím 230 V může být vykonávána kvalifikovaným elektrikářem. Nepracujte pod napětím! LUXOMAT® LC-Mini 120/180 není vhodný jako poplachové čidlo, jelikož není vybaven sabotážním kontaktem.

2) Montážní podstavec

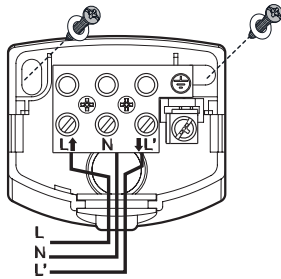
Důležité: LUXOMAT® LC-Mini 120/180 musí být namontována takovým způsobem, že regulační prvky / otočné potenciometry vždy směřují dolů.

2. Typ montáže



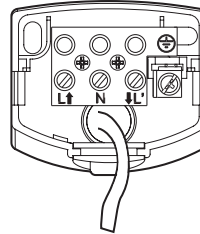
1) Nástěnná montáž

3. Plug-in zásuvka



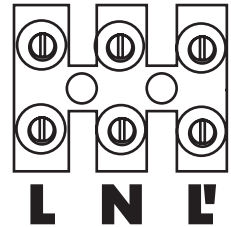
Namontujte plug-in zásuvku 2 šroubky a příloženými těsnicími kroužky (dbejte na správné připojení vodičů viz. bod 4).

4. Připojení kabelů

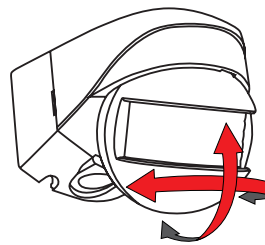


1) připojte vodič shora dolů
2) označení svorek

6. Připojení

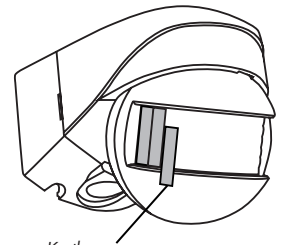


5. Nastavení sensorové hlavy



Natáčením sensorové hlavy horizontálně ($\pm 45^\circ$) a vertikálně ($\pm 15^\circ$) může být změněna detekční zóna.

7. Vyloučení zdrojů rušení



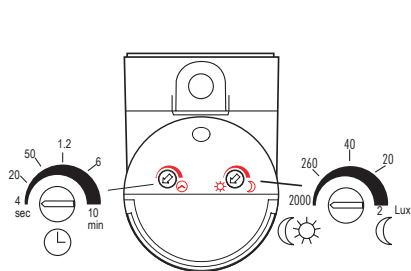
Krytky

Pokud je to nutné, segment (y) objektivu snímající nechtěné detekční zóny mohou být maskovány pomocí příložených krytek k redukování zorného pole.

8. Uvedení do provozu/nastavení

Auto test cyklus

Po montáži a připojení napájení 230 V AC proběhne autotest. Další nastavení mohou být provedena ručně.



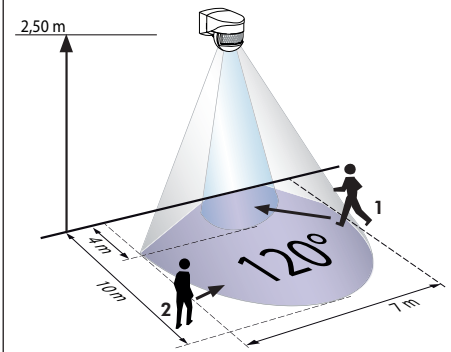
Nastavení času

4 sec. ... 10 min.

Nastavení hodnoty Lux

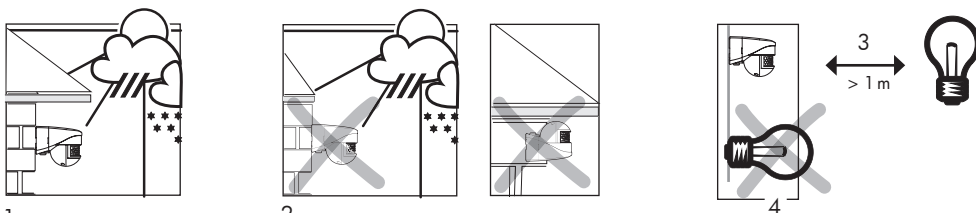
Noční provoz ... Šero ... Denní provoz (denní provoz: světelný senzor neaktivní, spíná při všech hodnotách jasu)

9. Rozsah pokrytí



- 1 ■ Chůze kolem
- 2 ■ Chůze přímo

10. Montážní místo

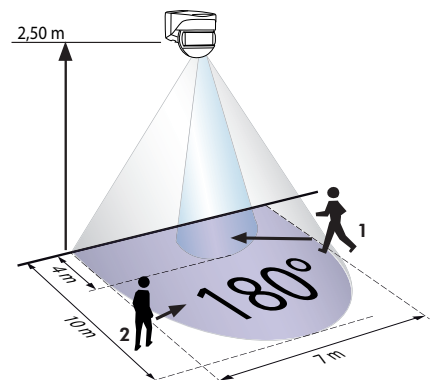


1) Pokud je to možné umístěte detektor na bezpečné místo (montáž na zeď nebo strop).

2) Vliv počasí zkracuje životnost detektoru. Prosím umístěte jej na správné místo.

3) Minimální vzdálenost od spínaného svítidla, 1 m před nebo za

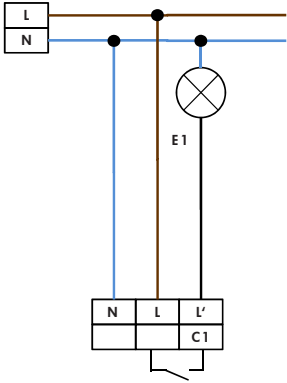
4) Nikdy nemontujte svítidlo pod pohybový detektor !w



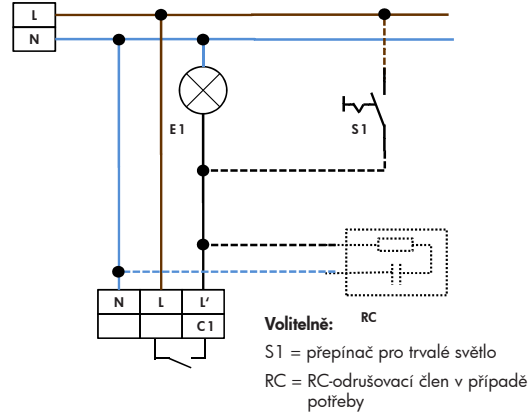
- 1 ■ Chůze kolem
- 2 ■ Chůze přímo

11. Schéma zapojení

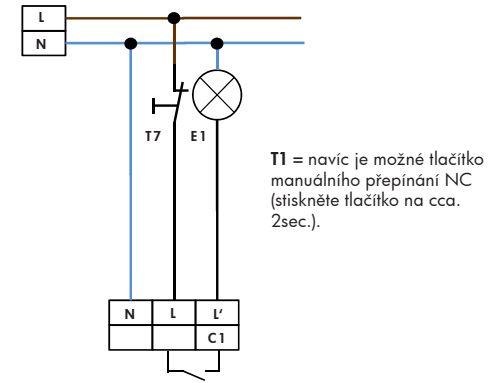
Standardní režim jednoho detektoru pohybu



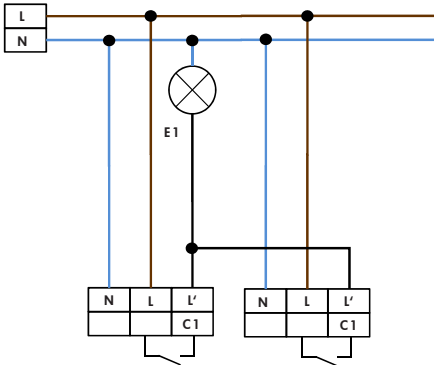
Standardní režim jednoho detektoru pohybu s funkcí trvalého světla



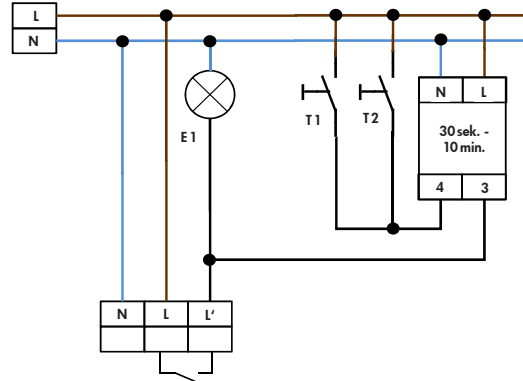
Standardní režim jednoho detektoru pohybu s tlačítkem NC



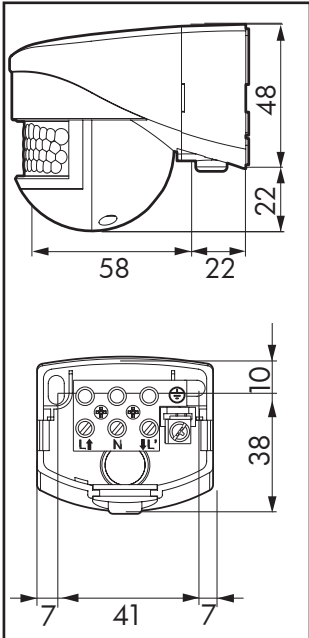
Paralelní propojení jednotlivých detektorů pohybu



Standardní režim jednoho detektoru pohybu (např. schodiště)



12. Rozměry (mm)



13. Řešení problémů – praktické rady

1. Světlo nesvíří

- Poškozený světelný zdroj
- Vyměňte světelný zdroj.
- Bez napětí
- Zkontrolujte pojistky
- Nesprávné nastavení citlivosti spínání
- Nastavte správně citlivost spínání dle návodu.
- Detektor je nesprávně nasměrován
- Nastavte detektor do správné pozice.
- Detektor je příliš vysoko
- Namontujte detektor do doporučené výšky (2,5 m).
- Čočky čidla PIR jsou znečištěna nebo jim brání jiné předměty ve snímání
- Vyčistěte čočku nebo odstraňte předměty.

2. Zpoždění ve spínání svítidla

- Detektor je namontován příliš vysoko
- Namontujte detektor do správné výšky (2,5 m).
- Úhel záběru není nastaven správně
- Znovu nastavte pohybový detektor.
- Detektor je nastaven přímo ve směru příchodu
- Znovu nastavte detektor tak, aby příchod byl napříč detekční zónou.

3. Svítidla stále svítí

- Je snímána neustálá tepelná aktivita (ústřední topení, ventilátor...)
- Zkontrolujte všechny zdroje tepla, které by mohly vést k sepnutí
- Zkontrolujte správnou funkci detektoru v celém rozsahu detekce (světla by měla vypnout po nastavené době zpoždění).
- Detektor pohybu je připojen paralelně k vypínači, který umožňuje přímé ruční zapnutí
- Pozor na správné zapojení vypínače.

4. Svítidla svítí dlouhou dobu i během nepřítomnosti osob

- Trvalý vliv zdrojů tepla v oblasti detekce (strohy, keře, pokud fouká vítr, přítomnost zvířat, jako jsou kočky a psy)
- Snižte detekční oblast detektoru pomocí otáčení hlavy detektoru směrem dolů nebo pomocí přiložených krytek.
- Přímé sluneční záření nebo světlo do detektoru.
- Zastínit detektor před přímým slunečním světlem.
- Detektor namontován nad vývodem ventilace
- Změna montážního místa detektoru.

5. Omezení rozsahu (nikoli na minimální hodnoty)

- Montážní výška není optimální
- V důsledku změny montážní výšky (2,50 m).
- Osoby se pohybují pouze přímo k detektoru.
- Namontujte detektor tak, aby snímal pohyb i z bočního směru.
- Strmé terény
- Nastavte sférickou hlavou odpovídajícím způsobem.

6. Žádná reakce na vozidla

- Vozidlo není dostatečně zahřáté.
- Vozidlo je dobře izolováno

14. Technické údaje

Napájení:	230 V~ ±10%
Prokrytí:	LC-Mini 120 120° LC-Mini 180 180°
Dosah:	cca. 10 m (chůze křížem)
Stupeň ochrany / třída:	IP44 / Klasse II / C E
Rozměry:	H80 x Š55 x V70 mm
Okolní teplota:	-25°C až +50°C
Obal:	UV a nárazuvzdorný polykarbonát
Kanal pro připojení světla	
Spínání:	1000 W, cosφ = 1 500VA, cosφ = 0,5
Časování:	4s - 10 Min.
Hodnotu jsou:	2 - 2000 Lux

CE Prohlášení o shodě: Tento produkt odpovídá normám pro nízké napětí tj. doporučení 2006/95/EC a doporučení EMV 2004/108/EC.

15. Položka / Kat. č. / Příslušenství

Typ	Barva	ID
LC-Mini 120	Bílá	91051
LC-Mini 120	Černá	91071
LC-Mini 180	Bílá	91052
LC-Mini 180	Černá	91072

Příslušenství:
RC-odrušovací člen 10880