

## Pohybové detektory pro venkovní aplikace - LC-Mini

## LC-Mini 180



bílá mat, podobný  
RAL9010 Obj. číslo 91052

černá mat, podobný  
RAL9005 Obj. číslo 91072

stříbrná mat, podobný  
RAL9006 Obj. číslo 91065

## Informace o výrobku

- Cenově dostupný venkovní pohybový minidetektor s detekčním rozsahem 180°
- Nastavitelná kulová hlava
- Rozsah může být omezen krycími lamelami
- **Příklady použití:**  
úzká prostranství, cesty, vstupní brány, umístění nad dveře

## Technická data

|   |   |
|---|---|
| <b>Napětí:</b>  | 230 V AC $\pm$ 10% 50 / 60 Hz             |
| <b>Rozměry:</b>   | 80 x 55 x 70 mm                           |
| <b>Spotřeba elektrické energie:</b>   | ca. 0,8 W                                 |
| <b>Detekčním rozsahem:</b>  | vodorovný 180° (montáž na stěnu)          |
| <b>Dosah:</b>   | max. 10 m křížem<br>max. 4 m přímo        |
| <b>Velikost snímaného prostoru pro nepřímý pohyb, v případě montáže v doporučené výšce:</b> | 150 m <sup>2</sup> / 2,5 m montážní výška |

|                          |                                      |
|--------------------------|--------------------------------------|
| <b>(in translation):</b> | 2 m / 3 m / 2,5 m                    |
| <b>Stupeň krytí:</b>     | IP44 / třída II                      |
| <b>Okolní teplota:</b>   | -25 °C až +50 °C                     |
| <b>Bydlení:</b>          | obal UV a nárazuvzdorný polykarbonát |

#### kanál 1 (ovládání osvětlení)

|                          |   |
|--------------------------|---|
| <b>Spínací kapacita:</b> | 1000 W, $\cos \varphi = 1$<br>500 VA, $\cos \varphi = 0,5$<br>200 W LED |
|--------------------------|---|

**Typ kontaktu:**  $\mu$  kontakt, 1 x bez kontaktu

**Čas dobehu:** 4 s - 10 min

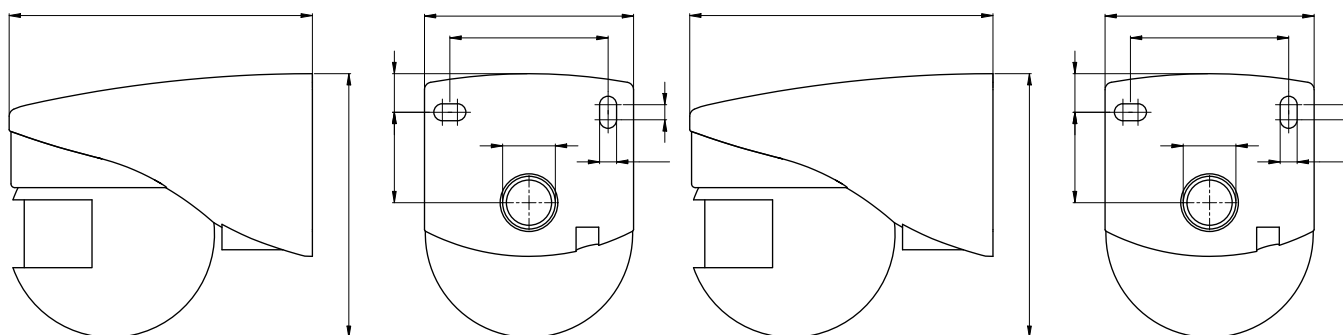
**Prahová hodnota sepnutí:** 2 - 2000 lux

### Pořadí dat

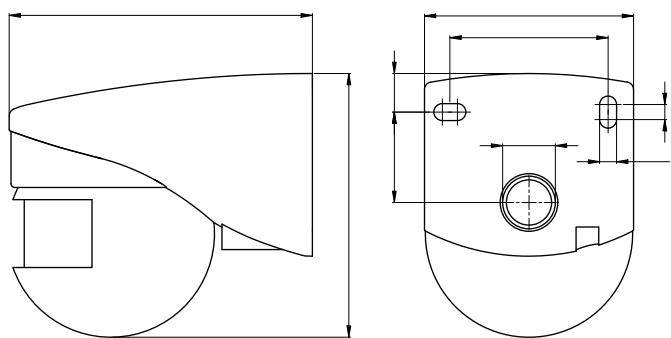
| Typ         | Barva                         | Obj. číslo | EAN číslo     |
|-------------|-------------------------------|------------|---------------|
| LC-Mini 180 | bílá mat, podobný RAL9010     | 91052      | 4007529910526 |
| LC-Mini 180 | černá mat, podobný RAL9005    | 91072      | 4007529910724 |
| LC-Mini 180 | stříbrná mat, podobný RAL9006 | 91065      | 4007529910656 |

### Příslušenství

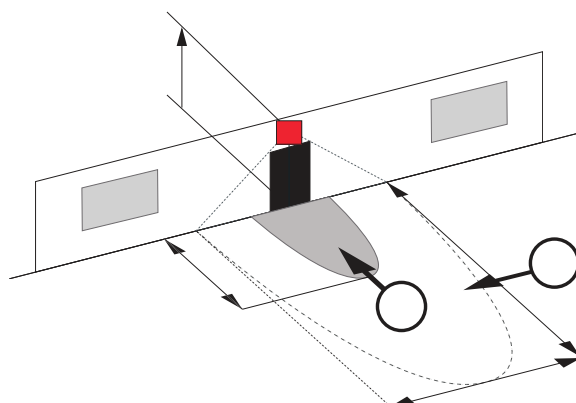
| Typ                              | Barva | Obj. číslo | EAN číslo     |
|----------------------------------|-------|------------|---------------|
| drátěný koš BSK (Ø 164 x 143 mm) | bílá  | 92467      | 4007529924677 |
| odrušovací člen                  | bílá  | 10880      | 4007529108800 |
| mini-odrušovací člen             | černá | 10882      | 4007529108824 |



## Rozměry 91065



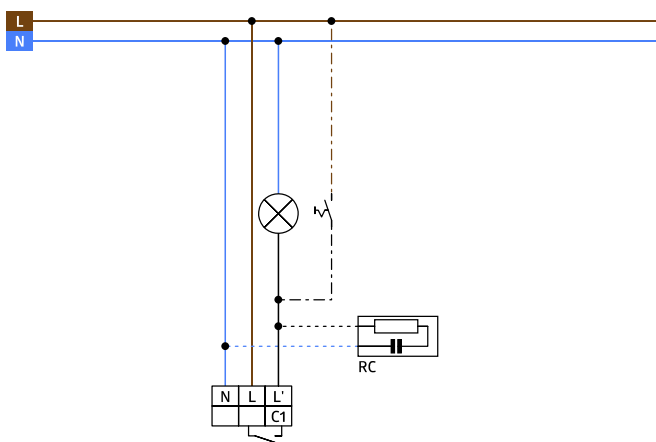
## Rozměry 91072



## Rozměry 91052

## Diagram detekce

- 1: Chůze křížem
- 2: Chůze přímo



## Schéma zapojení