

XVUC24

Ø 60 mm světelný LED modul - stálá signalizace,
IP65 - 24 V - rudá



Hlavní parametry

| | |
|---------------------------------|--|
| Řada výrobků | Harmony XVU |
| Typ produktu nebo součásti | Modulární světelný sloupek |
| Typ signálního sloupu a návěští | Signální modul LED |
| Průměr pro montáž | 60 mm |
| Označení přístroje | XVU |
| Světelný zdroj | LED červená |
| Použití zařízení | Automobilový průmysl Obráběcí stroje Balící stroje |

Doplňěk

| | |
|--------------------------------|--|
| Typ signalizace | Trvalá |
| Provedení montáže | Možnost zapojení až 5 modulů Možnost zapojení až 4 světelných a 1 zvukového modulu |
| Materiál | PC (polykarbonát) V-0 odolný proti působení plamene podle UL 94 PC (polykarbonát) V-2 odolný proti působení plamene podle UL 94 |
| [Us] jmenovité napájecí napětí | 24 V AC/DC |
| Ztrátový výkon (W) | <= 2 W |
| Proud I (A) | <= 40 mA |
| Typ signalizace | Trvalá |
| Délka | 50 mm |
| Hmotnost přístroje | 0,064 kg |

Životní prostředí

| | |
|-------------------------------------|-------------------------|
| certifikace výrobku | CE CSA RoHS UL |
| teplota okolí pro uskladnění | -40...70 °C |
| stupeň krytí IP | IP65 |
| teplota okolního vzduchu pro provoz | -25...50 °C |
| odolnost proti vibracím | 2 gn |

Nabídka udržitelnosti

| | |
|---|--|
| udržitelný stav nabídky | Výrobek Green Premium |
| RoHS | Vyhovuje - od 1529 - Prohlášení o shodě Schneider Electric |
| REACH | Odkaz neobsahuje SVHC nad mezní hodnotou |
| dokument o ekologickém profilu | Dostupný |
| instrukce o ukončení životnosti výrobku | Dostupný |

Contractual warranty

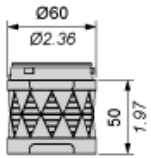
| | |
|---------------|-----------|
| Záruční lhůta | 18 měsíců |
|---------------|-----------|

Illuminated LED Unit

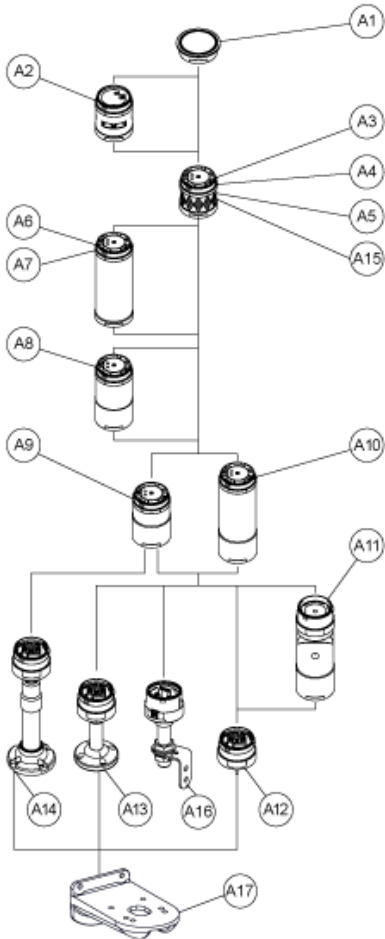
Dimensions

Informace uvedené v této dokumentaci obsahují obecné popisy a technické parametry výrobků. Tato dokumentace nenahrazuje vyhodnocení vhodnosti nebo spolehlivosti výrobku v uživatelské aplikaci a nesmí tak být využívána. Uživatel nebo systémový integrátor nese odpovědnost za provedení odpovídajících a úplných analýz, hodnocení a testování produktů s ohledem na konkrétní aplikaci nebo použití. Schneider Electric Industries SAS ani její dceřinné firmy či pobočky nenesou odpovědnost za nesprávné použití zde obsažených informací.

mm
in.



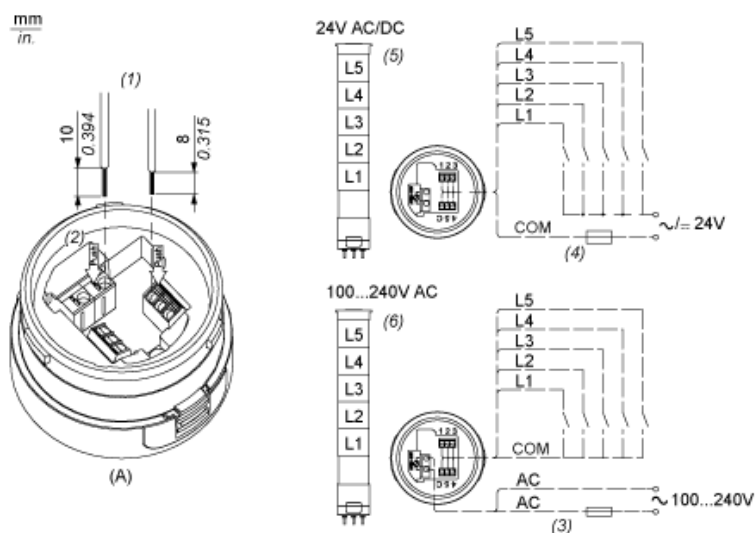
Modular Tower Lights Mounting



| Drawing | Part number | Part name |
|---------|-------------|------------------------------|
| A1 | - | Top cover |
| | - | Top cover (Silver) |
| A2 | XVUC9S | Buzzer unit |
| | XVUC9SQ | Buzzer unit (Silver) |
| A3 | XVUC23 | Green LED unit |
| | XVUC24 | Red LED unit |
| | XVUC25 | Orange LED unit |
| | XVUC26 | Blue LED unit |
| | XVUC27 | White LED unit |
| | XVUC28 | Yellow LED unit |
| A4 | XVUC29 | Multi-LED unit |
| A5 | XVUC29P | Multi-LED unit, Pulse signal |
| A6 | XVUC9V | Sound unit |
| A7 | XVUC9VP | Sound unit, Pulse signal |

| | | |
|-----|-----------|---|
| A8 | XVUC020 | Extender |
| | XVUC020Q | Extender (Silver) |
| A9 | XVUC21B | DC body |
| | XVUC21BQ | DC body (Silver) |
| A10 | XVUC21M | AC body NPN |
| | XVUC21MP | AC body PNP |
| | XVUC21MQP | AC body PNP (Silver) |
| A11 | XVUZ06 | Flexible option |
| A12 | XVUZ01 | Fixing Unit - Direct mounting (3 pins) |
| | XVUZ01Q | Fixing Unit - Direct mounting (Silver,3 pins) |
| | XVUZ03 | Fixing Unit - Direct mounting (2 pins) |
| | XVUZ04 | Fixing Unit - Direct mounting (4 pins) |
| A13 | XVUZ02 | Fixing Unit - Plate with Pole (100 mm) |
| | XVUZ02Q | Fixing Unit - Plate with Pole (100 mm, Silver) |
| | XVUZ400 | Fixing Unit - Plate with Pole (400 mm) |
| | XVUZ800 | Fixing Unit - Plate with Pole (800 mm) |
| A14 | XVUZ05 | Fixing Unit - Plate with adjustment pole (100-385 mm) |
| A15 | XVUC43 | Green LED unit, Flash |
| | XVUC44 | Red LED unit, Flash |
| | XVUC45 | Orange LED unit, Flash |
| | XVUC46 | Blue LED unit, Flash |
| | XVUC47 | White LED unit, Flash |
| | XVUC48 | Yellow LED unit, Flash |
| A16 | XVUZ100T | Fixing Unit - Metal bracket with pole (100 mm) |
| | XVUZ250T | Fixing Unit - Metal bracket with pole(250 mm) |
| | XVUZ400T | Fixing Unit - Metal bracket with pole (400 mm) |
| A17 | XVUZ12 | Fixing plate for use on vertical support - black |

Illuminated Units, Multi-LED and Audible Units Wiring



- (A) Fixing Unit
- (1) Dimensions of Wiring size
- (2) Push-in Wire Connectors
- (3) Fuse : 2A ,250V
- (4) Fuse : 0.5A ,125V
- (5) Modular Tower Lights 24V AC/DC
- (6) Modular Tower Lights 100...240V AC
- L1 Illuminated LED Units
- to
- L5 :