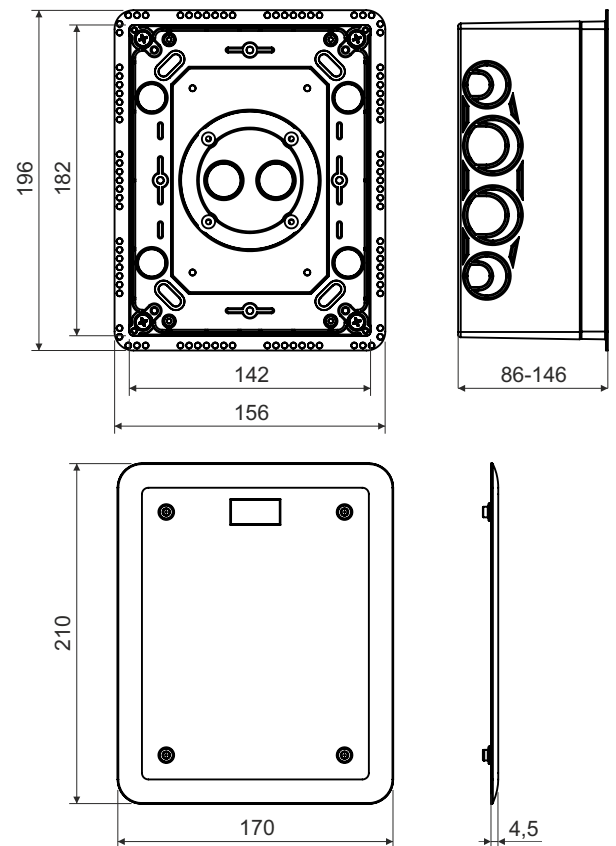


KUZ-V



Produktbeschreibung: entwickelt für Leitungen mit einer Spannung bis 400 V
 zur Installation in wärmedämmte Fassaden mit einer Stärke von 80-140 mm, ggf. als Unterputzdose
 Verwendung als Verteilerkasten, für Blitzschutz-Messklemmen und andere Kundenanwendungen
 einstellbare Dositiefe
 Lieferumfang: Dose mit festem Deckel V 180 und Edelstahlschrauben
 bei Installation auf Außenputz ist eine Abdichtung mit Silikon bzw. Fensterdichtstoff auf Gummibasis empfehlenswert (IP 44)
 robuste Konstruktion
 geschützt durch europäisches Industriedesign
 Montagevideo auf www.koposelektro.de

Material: PC ABS halogenfrei

Farbe: grau

Selbstlöschend: ja, bis 30 s

Temperaturbeständigkeit: -25 - +60 °C

Flammwidrigkeit: 850 °C

Brandklasse des Baustoffs: A1-F

Schutzart: IP 30

Schutzart: IP 44 - Dichtung unter dem Deckel, Rauputz bis 2 mm

Gewicht: 475 g

Zertifizierung: ČSN EN 60 670-1

Lagerung: ČSN 64 0090



Konfiguration: KB - Dosen einzeln im Karton verpackt

Zubehör: Klemme S-KSK 2
 schraublose Klemmen TYP015; TYP016; TYP017; TYP018
 Tragschiene TS35