

**popis výrobku:**

- krabice určená pro rozvody s napětím do 400 V
- pro instalaci do zateplených fasád budov tloušťky 120-300 mm
- použití pro zabudování elektrických přístrojů, jako rozvodná krabice a jiné aplikace dle zákazníka
- eliminuje vytváření tepelných mostů
- nastavitelná hloubka krabice
- sestava obsahuje krabici, tubus, vnější a vnitřní izolaci, montážní příbal, otevírací víko VO 180, vnitřní montážní desku a nerezové šrouby
- při instalaci na vnější omítku je doporučeno utěsnění víka silikonem, popřípadě okenním těsněním na bázi pryže (IP 44)
- robustní konstrukce
- chráněno evropským průmyslovým vzorem
- montážní video na [www.kopos.cz](http://www.kopos.cz)

**materiál:** PC ABS, bezhalogenový

**barva:** šedá

**samozhášivost:** ano, do 30 s

**teplotní odolnost:** -25 - +60 °C

**zkouška žhavou smýčkou:** 850 °C

**třída reakce na oheň podkladového materiálu:** A1-F

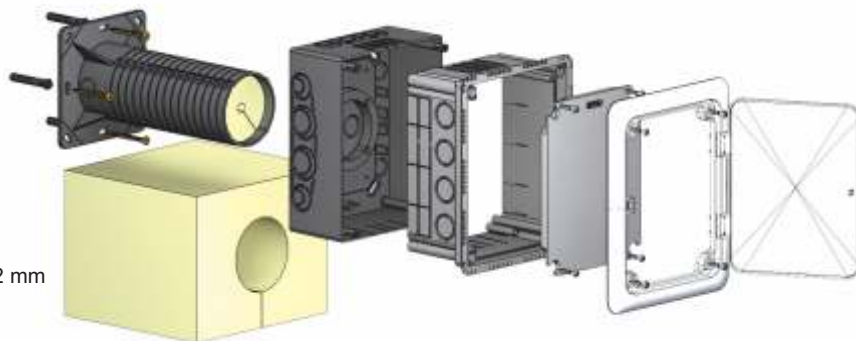
**stupeň krytí:** IP 30

**stupeň krytí:** IP 44 - těsnění pod víkem, hrubost omítky do 2 mm

**hmotnost:** 873 g

**splňuje požadavky:** ČSN EN 60 670-1

**skladování:** ČSN 64 0090



**KUZ-VOI\_KB** - jednotlivé krabice baleny v samostatných kartonech

**příslušenství:**

- bezšroubové svorky TYP015; TYP016; TYP017; TYP018
- přístrojový nosič PN KUZ
- nosné lišty TS35