

# TH 160


**Popis**

Termostaty se skládají ze dvou hlavních částí: teplotního čidla a spínací hlavice. Dilatační změny čidla se přenášejí prostřednictvím páky na spínač. Termostaty se vyrábí v provedení rozpínacím (2 svorky) nebo přepínacím (3 svorky). Svorky jsou šroubové s možností připojení vodičů s max. průřezem 4 mm. K ochranné svorce musí být připojen ochranný vodič. Standardní provedení je opatřeno krytem svorek pro zabránění náhodného dotyku. Požadavek na provedení bez krytu svorek musí být uveden v objednávce. Při montáži je nutno chránit stonku i hlavici před nárazy a dále je třeba zabránit deformacím stonku. Na přání se k termostatům dodávají ochranné jímky.

**Nastavení teploty**

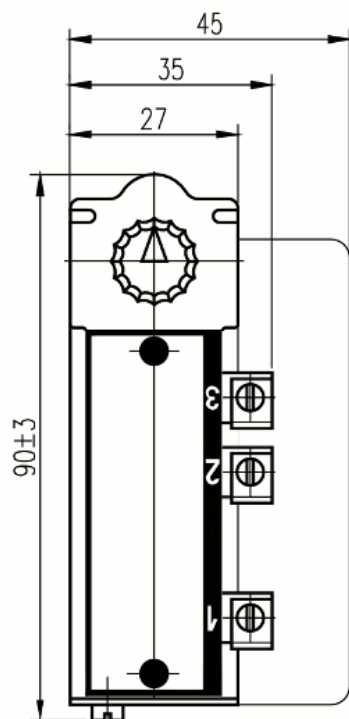
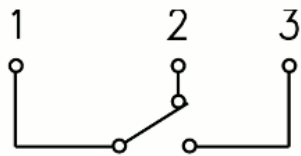
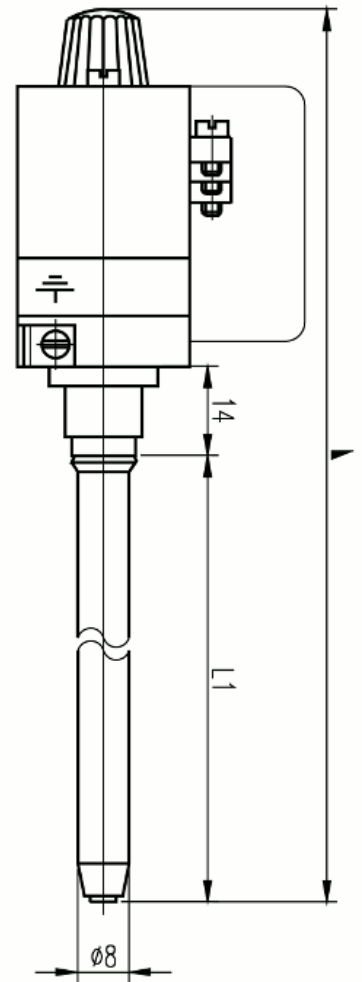
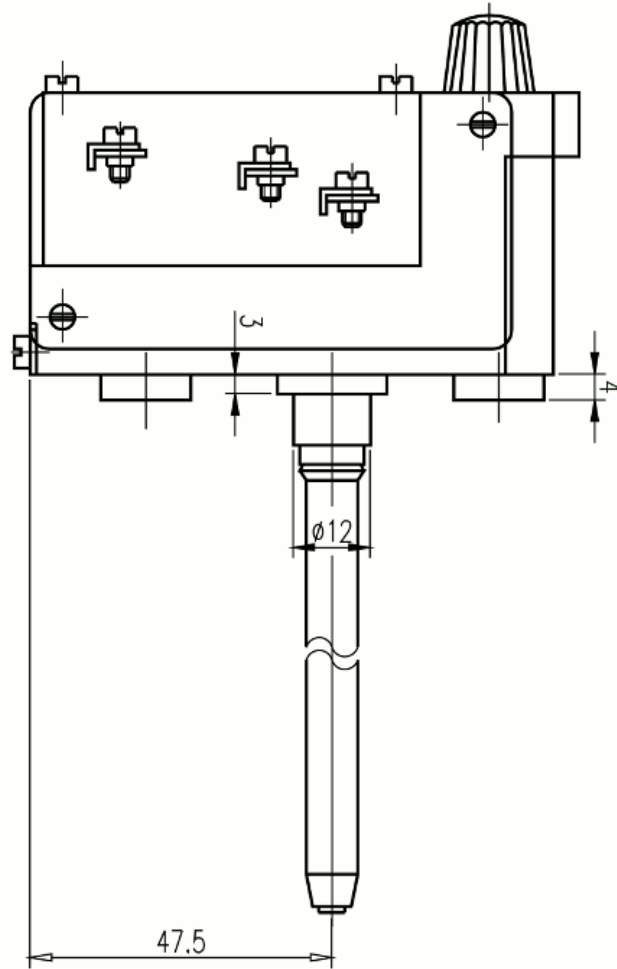
1. Regulačním knoflíkem u termostatů TH 160, TH 160.1, TH 160.2, TH 163, TH 164, TH 166, TH 167 a TH 169. Teplotu lze u uživatele přestavit v rámci jmenovitého rozsahu.
2. Ve výrobním závodě na základě specifikace v objednávce. Pevně nastavenou teplotu nelze u uživatele dodatečně měnit (TH 162 a TH 165).

**Technické údaje**

Přesnost nastavení	± 10 % z regulačního rozsahu
Průměr stonku	8 mm
Max. teplota spínací hlavice	120 °C
Hmotnost	max. 0,25 až 0,35 kg
Krytí	IP 00
Životnost	10 000 cyklů

Typ	Regulační rozsah [°C]	Diference spínací teploty [K]	Délka stonku L <sub>1</sub> ±3 [mm]	Délka termostatu L ±3 [mm]	Zatížení kontaktů	Počet svorek
TH 160	20-80	2÷8	315	388	250 V, 15 A AC	2
TH 160.1	20-75	2÷8	315	388	250 V, 15 A AC	2
TH 160.2	20-80	2÷8	315	388	250 V, 15 A AC	3
TH 162	20-160	1÷16	100	164	250 V, 15 A AC	3
TH 163	50-90	6÷16	100	173	250 V, 15 A AC	3
TH 164	30-160	2÷10	160	233	250 V, 15 A AC	3
TH 165	20-200	1÷10	160	224	250 V, 15 A AC	3
TH 166	100-200	1÷10	200	273	250 V, 15 A AC	3
TH 167	20-100	1÷10	250	323	250 V, 15 A AC	3
TH 167.1	-10-50	1÷10	250	323	250 V, 15 A AC	3
TH 169	60-120	2÷8	315	388	250 V, 15 A AC	2

Technické nákresy



**Kontatky**

**APATOR METRA s. r. o.**

Havlíčková 919/24  
787 01 Šumperk  
Česká Republika

Tel.: +420 583 718 261  
Fax.: +420 583 718 150  
E-mail: [prodej@metra-su.cz](mailto:prodej@metra-su.cz)  
WWW: [www.metra-su.cz](http://www.metra-su.cz)

Váš distributor:

Výrobce si vyhrazuje právo na změnu technických parametrů bez předchozího upozornění.