



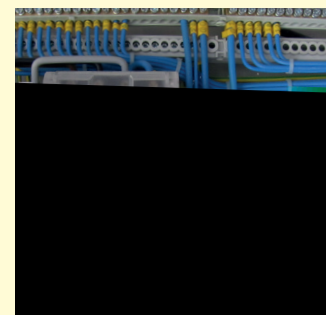
3-fázové, 1-tarifní elektrom ry pro p ímé podru né m ení

NA NOSNOU
LIŠTU (DIN)

Obrázek	2 E M ě	Typ	Ref. Q D S Ý W	Proud (A)				Displej	3 R Ě H W P R G X O Ě	Bal./ks
				6 W D	U Mh.	Ref.	Max.			
TOP		DTS 353-L 80A	3x 230 V / 400 V	0,02	0,25	5	80	3 R G V Y Ý W O H Q ě LCD	4,5	1
\$		EDIN 341L, 80A	3x 230 V / 400 V	0,02	0,25	5	80	3 R G V Y Ý W O H Q ě LCD	4,5	1
		DTS 353-L 60A	3x 230 V / 400 V	0,04	0,5	10	60	LCD		1
		DTS 353-M 60A	3x 230 V / 400 V	0,04	0,5	10	60	mechanický		1
		DTS 353-L 100A	3x 230 V / 400 V	0,04	0,5	10	100	LCD		1
\$		EDIN 371L, 100A	3x 230 V / 400 V	0,02	0,5	5	100	LCD		1
		DTS 353-M 100A	3x 230 V / 400 V	0,04	0,5	10	100	mechanický		1
\$		EDIN 371M, 100A	3x 230 V / 400 V	0,02	0,5	5	100	mechanický		1

3-fázové, 1-tarifní elektr pro podru né m ení

- 7 ě G D S H V Q R V W L
dle EN 61036
- , P S X O J Q ě Y ě V W X S
- 9 O D V W Q ě V S R W H E
- 1 D S Ý W ě L P S X O J X
- 3 U R X G L P S X O J X
- " U R X E R Y « V Y R U N ě \
- LCD displeje se zálohou
F K R G X F F D O H W
- % H J Q X W Q R V W L U R
Q X O R Y « K R Y R G L Ě H
- Aplikace:



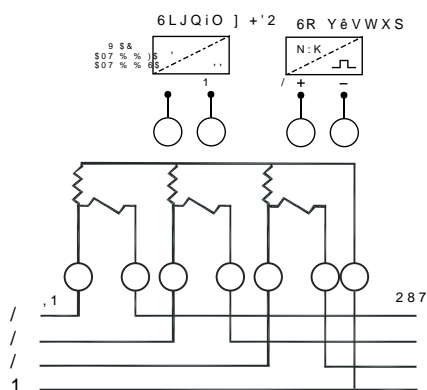
3-fázové, 2-tarifní elektrom ry pro p ímé podru né m ení

NA NOSNOU
LIŠTU (DIN)

Obrázek	2 E M ě	Typ	Ref. Q D S Ý W	Proud (A)				Displej	3 R Ě H W P R G X O Ě	Bal./ks
				6 W D	U Mh.	Ref.	Max.			
		DTS 353-L, 100A	3x 230 V / 400 V	0,04	0,5	10	100	LCD		1
\$		EDIN 372L, 100A	3x 230 V / 400 V	0,02	0,5	5	100	LCD		1
		DTS 353-M, 100A	3x 230 V / 400 V	0,04	0,5	10	100	mechanický		1
\$		EDIN 372M, 100A	3x 230 V / 400 V	0,02	0,5	5	100	mechanický		1

3-fázové, 2-tarifní elektr pro podru né m ení

- 7 ě G D S H V Q R V W L
dle EN 61036
- , P S X O J Q ě Y ě V W X S
- 9 O D V W Q ě V S R W H E
- 1 D S Ý W ě L P S X O J X
- 3 U R X G L P S X O J X
- " U R X E R Y « V Y R U N ě \
- LCD displeje se zálohou
F K R G X F F D O H W
- % H J Q X W Q R V W L U R
Q X O R Y « K R Y R G L Ě H



3 U R J P Q X D E N ě N O C X S L S R M W H V L J C
Ā Q X O R Y ě Y R G L ě 3 Q D V Y R U N X ě p