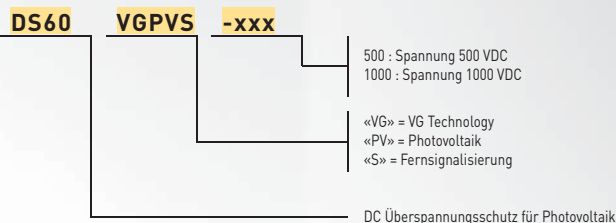


DC Kombi-Ableiter Typ 1+2 DS60VGPV-1000



C **RU** **US**
File: E326289



Information

Der DS60VGPV ist blitzstromtragfähig und speziell zum Schutz gegen Blitzeinwirkungen und Überspannungen in Photovoltaikanlagen entwickelt worden und für Spannungen von 500 und 1000 Vdc verfügbar.

Der DS60VGPV ist ein Monoblock Kombi-Ableiter Typ 1 und 2 mit einer Ableitfähigkeit von $I_{imp} = 12,5 \text{ kA}$ (10/350) pro Pol, welcher sicheren Schutz bei Nah- und Direkteinschlägen bietet.

Die Schutzschaltung besteht aus der bewährten VG-Technology mit Gasgefüllter Funkenstrecke (GSG) und Hochleistungsvaristoren. Die spezielle Entwicklung und Zusammenschaltung der Komponenten ermöglichen eine fehlerfreie Isolationsmessung und verlängern die Lebensdauer, da keine Betriebs- und Leckströme entstehen. Der DS60VGPV ist standardmäßig mit Fernsignalisierung erhältlich. Durch die galvanische Trennung ist der DS60VGPV auch für Dünnschicht-Anlagen geeignet.

Besonderheiten

- Kombi-Ableiter Typ 1+2 auf Basis einer Gasgefüllten Funkenstrecke
- 10 Jahre Garantie
- Ableitfähigkeit pro Pol: $I_{imp} = 12,5 \text{ kA}$ (10/350 μs)
- Doppelt sichere Trennovrichtung
- Galvanische Trennung
- Keine Alterung durch Betriebs- und Leckströme
- Fehlerresistente, verpolungssichere Y-Schaltung
- Fernsignalisierung serienmäßig
- Erfüllt die Normen IEC 61643-11, EN 61643-11, und EN 50539-11
- In Übereinstimmung mit VDE V 0675-39-12 und VDE 0185-305 Beiblatt 5

DC Kombi-Ableiter Typ 1+2 DS60VGPV-1000

Technische Daten

CITEL Artikel Bezeichnung		DS60VGPV-1000
Nennspannung	U_{OCSTC}	1000 Vdc
Schutz Modus		CM/DM ^[2]
Höchste Dauerspannung	U_{CPV}	1200 Vdc
Kurzschlussfestigkeit	I_{SCWPV}	1000 A
Betriebsstrom Spannung bei U_{cpv}	I_{CPV}	keiner
Leckstrom Spannung bei U_{cpv}	I_{PE}	keiner
Folgestrom	I_f	keiner
Folgestromlöschfähigkeit	I_{fi}	unendlich
Ansprechzeit	t_A	< 25 ns
Nennableitstoßstrom / Pol 15 x 8/20 µs Impulse	I_n	20 kA
Blitzstoßstrom / Pol Max. Ableitfähigkeit @ 10/350 µs	I_{imp}	12,5 kA
Max. Ableitstoßstrom Max. Ableitfähigkeit @ 8/20 µs	I_{max}	40 kA
Schutzpegel bei I_n	U_p	< 2,8 kV
Schutzpegel bei 5 kA	U_p	< 2,3 kV
Schutzpegel bei 12,5 kA	U_p	< 2,5 kV
Schutzpegel bei I_{max}	U_p	< 3,7 kV
Trennvorrichtungen		
Thermische Trennvorrichtung		intern
Mechanische Eigenschaften		
Einbaumaße		4 TE, DIN 43880
Anschlussquerschnitt		6-35 mm ² (50 mm ²)
Defektanzeige		mechanisch, Rot
Fernmeldesignalisierung (FS)		Potenzialfreier Wechsler
Schaltleistung max.		250 V / 0,5 A (AC) - 30 V / 2 A (DC)
Anschlussquerschnitt FS		max. 1,5 mm ²
Montage auf		35 mm Hutschiene
Temperaturbereich		-40 °C/+85 °C
Schutzart		IP20
Gehäusewerkstoff		Thermoplastik PEI UL-94-V0
Prüfnormen		
DIN EN 50539-11	Deutschland	Kombiableiter Typ 1+2
UTE C61-740-51	France	Parafoudre pour réseau PV - Essai de Classe I et II
FprEN 50539-11	Europe	Low Voltage SPD - Test Class I, II
UL1449 ed.3	USA	Type 4, Type 2 Location Pending
Artikel Nummer		
DS60VGPV-1000		3947

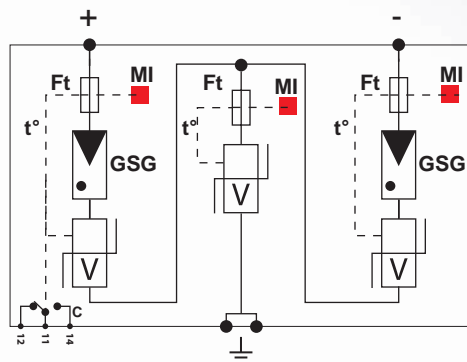
^[2] CM = Common Mode (+/PE oder -/PE)
DM = Differential Mode (+/-)



DC Kombi-Ableiter Typ 1+2 DS60VGPV-1000

Schaltbild

GSG : Gasgefüllte Funkenstrecke
 V : Hochleistungs-Varistorblock
 Ft : Thermische Sicherung
 t° : Thermische Trennvorrichtung
 C : Fernsignalisierung
 MI : Anzeige im Fehlerfall



Maßbild

