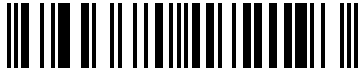


HLSA6,5 PV 600 M

- Svodiče impulzních proudů a rázového přepětí typu T1+T2 pro fotovoltaické (PV) systémy v U nebo Y zapojení.
- Výhodou zapojení Y oproti U je odolnost vůči zemnímu spojení pracovních vodičů a nulový reziduální (svodový) proud vodičem PE.
- Jednotlivé varistorové sekce zapojené mezi svorky L+, L- a PE jsou opatřeny interními odpojovací, které jsou aktivovány při poruše (přehřátí) varistorů a jsou schopny přerušit DC proud.
- Speciální konstrukce vnitřního odpojovače dovoluje instalaci bez předřazeného předjištění.
- Instalují se na DC straně v PV aplikacích s vnějším LPS, kde není dodržena dostatečná vzdálenost „s“.
- Jsou vhodné pro hladinu LPL III nebo IV.
- Zajišťují vyrovnávání potenciálů plusových a minusových sběrnic PV systémů a likvidaci transienčních přepětí vznikajících při atmosférických výbojích (včetně přímého úderu blesku do PV systému) nebo spínacích procesech.
- Označení **M** specifikuje konstrukční provedení s výměnným modulem.
- Označení **S** specifikuje provedení s dálkovou signalizací.

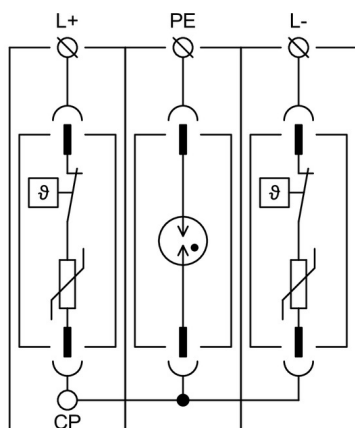
Typ		HLSA6,5 PV 600 M
Klasifikace dle ČSN EN 61643-11 ed. 2 a ČSN EN 61643-31		T1, T2
Vhodné pro síť		DC
Typ PV systému		Neuzemněný
Typ zapojení SPD		Y
Nejvyšší trvalé provozní napětí (+/-)	U_{CPV}	600 V DC
Nejvyšší trvalé provozní napětí (\pm/PE)	U_{CPV}	600 V DC
Max. napětí PV generátoru $U_{ocstc} \leq U_{cpv} / 1,2$	U_{OCSTC}	500 V
Zkratová odolnost	I_{SCPV}	10 kA
Impulzní výbojový proud pro zkoušku třídy I (10/350)	I_{imp}	6,5 kA
Celkový výbojový proud (10/350) $\pm \rightarrow PE$	I_{Total}	12,5 kA
Celkový výbojový proud (8/20) $\pm \rightarrow PE$	I_{Total}	40 kA
Náboj	Q	3,25 As
Specifická energie pro zkoušku třídy I	W/R	10,56 kJ/ Ω
Maximální výbojový proud (8/20)	I_{max}	40 kA
Jmenovitý výbojový proud pro zkoušku třídy II (8/20)	I_n	20 kA
Napěťová ochranná hladina při I_n (+/-)	U_p	< 2,5 kV
Napěťová ochranná hladina při I_n (\pm/PE)	U_p	< 2,1 kV
Doba odezvy (+/-)	t_A	< 25 ns
Doba odezvy (\pm/PE)	t_A	< 100 ns
Materiál pouzdra		Polyamid PA6, UL94 V-0
Umístění SPD		Vnitřní
Stupeň ochrany krytu		IP20
Pracovní teplota	ϑ	-40 \div 70 °C
Vlhkostní rozsah	RH	5 \div 95 %
Minimální průřez přípojovacích měděných vodičů dle ČSN CLC/TS 50539-12 (neplatí pro „V“ zapojení) pro T1	S	dle průřezu živých vodičů (L+, L-) 16 mm ² (PE)

Typ		HLSA6,5 PV 600 M
Minimální průřez přípojovacích měděných vodičů dle ČSN CLC/TS 50539-12 (neplatí pro „V“ zapojení) pro T2	S	dle průřezu živých vodičů (L+, L-) 6 mm ² (PE)
Rozsah upnutí svorky (pevný vodič)		2,5 ÷ 35 mm ²
Rozsah upnutí svorky (slaněný vodič)		2,5 ÷ 25 mm ²
Utahovací moment		4 Nm
Způsob montáže		Na lištu DIN 35 mm
Modulární šířka		3 TE
Pracovní poloha		Libovolná
Poruchový režim SPD		OCFM
Místní signalizace		Optická
Význam místní signalizace		OK – zelený terč PORUCHA – červený terč
Dálková signalizace		Ne
Výměnné provedení		Ano
Katalogové číslo výměnného modulu varistoru		16 374
Katalogové číslo výměnného modulubleskojistky		30 068
Životnost		> 100 000 h
Navrženo dle norem		
Požadavky a zkoušky pro SPD ve fotovoltaických instalacích		ČSN EN 61643-31
Bezpečnost hořlavosti plastových materiálů		UL 94
Instaluje se dle norem		
Ochrana před bleskem		ČSN EN 62305 ed. 2
Zásady pro výběr a instalaci SPD zapojené do fotovoltaických instalací		IEC 61643-32:2017
Zásady pro výběr a instalaci SPD zapojené do fotovoltaických instalací		ČSN CLC/TS 50539-12
Elektrické instalace nízkého napětí – Fotovoltaické (PV) systémy		ČSN 33 2000-7-712 ed. 2
Objednací, obalová a doplňková data		
Hmotnost	m	400 g
Hmotnost (včetně obalu)	m	419 g
Rozměry balení (V x Š x H)		111 x 60 x 87 mm
Objem balení	V	0,58 dm ³
ETIM skupina		EG000021
ETIM třída		EC001457
Celní nomenklatura		85363010
EAN kód		 8590681172193

Katalogové číslo

16 362

Vnitřní schéma zapojení



Aplikační schéma zapojení (instalace)

