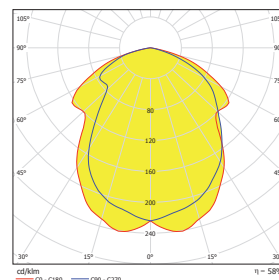
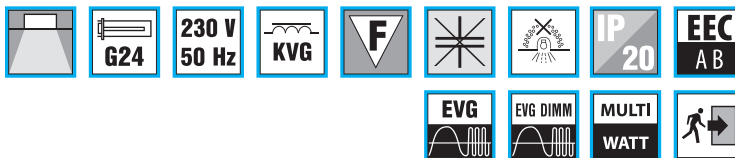
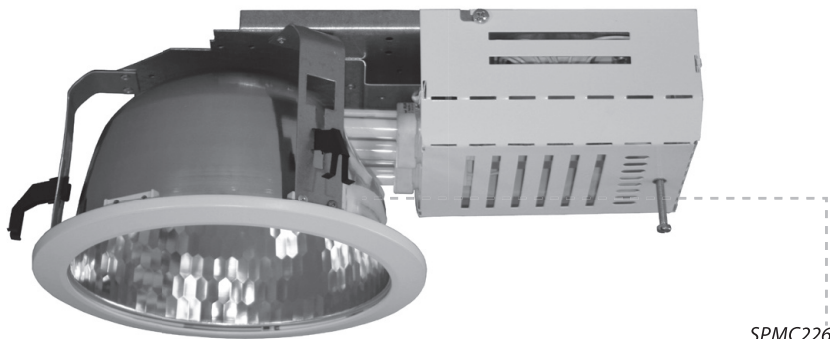


SPMC



SPMC226



Vestavná kruhová svítidla

Těleso:

Základová deska z ocelového plechu, bíle lakovaný kryt el. výstroje, bílý hliníkový krycí rámeček.

Optický systém:

Fasetový vysoce leštěný hliníkový reflektor
 SPMC 170 - fasetový reflektor prům. 145 mm
 SPMC 200 - fasetový reflektor prům. 185 mm
 SPMC 250 - fasetový reflektor prům. 215 mm

El. výstroj (#):

N - nekompensované, s tlumivkou EEI = B
 K - kompenzované, s tlumivkou EEI = B
 EP - elektronický předřadník
 EPSA - EP analogově stmívatelný 1-10V

EPSPD - EP digitálně stmívatelný TRIDONIC ECO
 EPSDD - EP digitálně stmívatelný DALI

Apkace:

- vestavné svítidlo do minerálního nebo sádkartonového podhledu
 - obchody, chodby, recepcce, sociální zařízení

Příslušenství:

Číré krycí sklo
 Pískované krycí sklo

Varianty: -

NZ - nouzový zdroj (pouze v kombinaci s elektronickým předřadníkem)

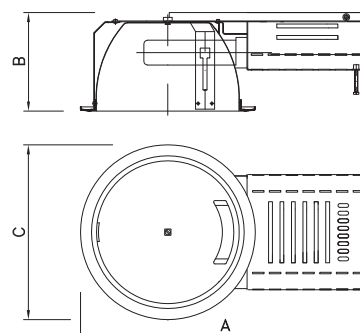
Další informace:

Svítidla lze doplnit čířým nebo opálovým krycím sklem pro dosažení IP44.
 Do podhledu jsou svítidla upevněna pomocí 3 ks T-pružin.

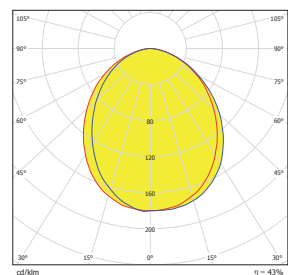
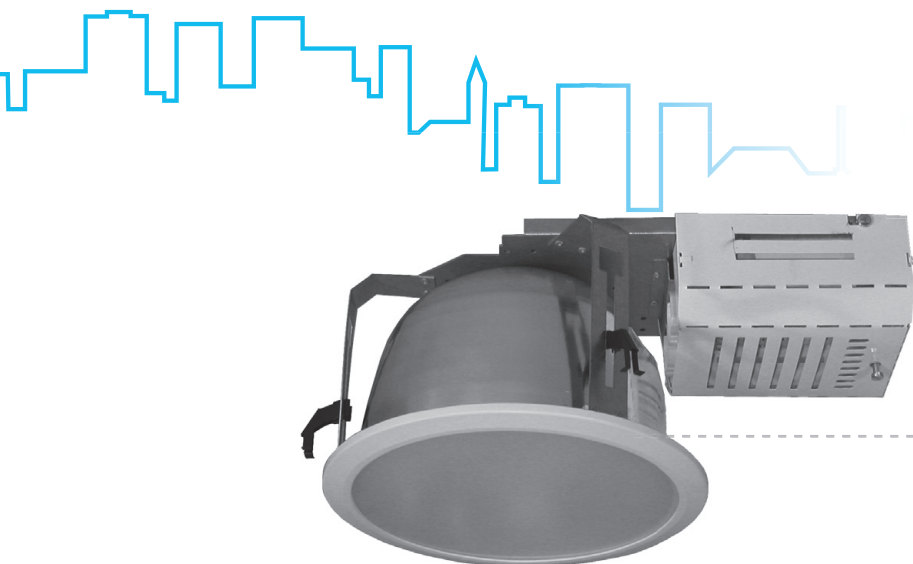
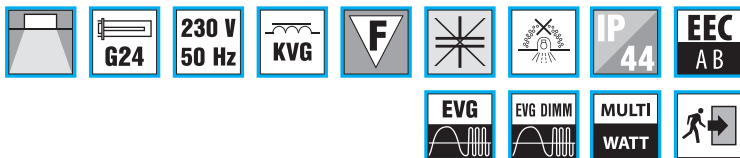
	W	A	B	C		kg
SPMC113#MB170	1x13	360	120	190	170	1,1
SPMC118#MB170	1x18	360	120	190	170	1,3
SPMC213#MB170	2x13	360	120	190	170	1,5
SPMC218#MB170	2x18	360	120	190	170	1,6

	W	A	B	C		kg
SPMC113#MB200	1x13	370	140	225	210	1,2
SPMC118#MB200	1x18	370	140	225	210	1,4
SPMC126#MB200	1x26	370	140	225	210	1,5
SPMC132EPMB200	1x32	370	140	225	210	1,1
SPMC142EPMB200	1x42	370	140	225	210	1,1
SPMC213#MB200	2x13	370	140	225	210	1,7
SPMC218#MB200	2x18	370	140	225	210	1,8
SPMC226#MB200	2x26	370	140	225	210	1,9
SPMC232EPMB200	2x32	370	140	225	210	1,2
SPMC242EPMB200	2x42	370	140	225	210	1,2

	W	A	B	C		kg
SPMC126#MB250	1x26	400	180	260	245	1,5
SPMC132EPMB250	1x32	400	180	260	245	1,1
SPMC142EPMB250	1x42	400	180	260	245	1,1
SPMC226#MB250	2x26	400	180	260	245	1,9
SPMC232EPMB250	2x32	400	180	260	245	1,2
SPMC242EPMB250	2x42	400	180	260	245	1,2



SPMC



SPMC226+533602

SPMC226+533602

Vestavná kruhová svítidla s vyšším krytím

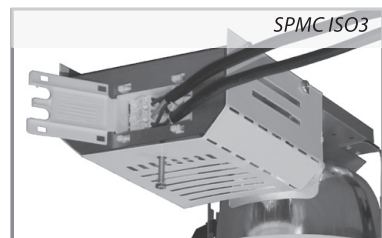
Krycí skla:

- 533605 - Sklo čiré SPMC 170
- 533606 - Sklo pískované SPMC 170
- 533601 - Sklo čiré SPMC 200
- 533602 - Sklo pískované SPMC 200
- 533603 - Sklo čiré SPMC 250
- 533604 - Sklo pískované SPMC 250

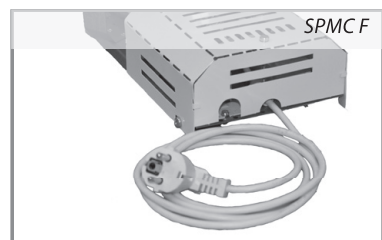
Montáž krycího skla se provádí vsazením skla do standardního rámečku – sklo lze doplnit do každého svítidla SPMC.



SPMC K



SPMC ISO3



SPMC F

