



InfraRed Industrial Heat Incandescent

PAR38 IR 175W E27 230V CL 1CT/12

Infračervené reflektorové žárovky Philips jsou konstruovány pro práci v nejnáročnějším prostředí, jako jsou farmy, koupelny nebo kuchyně a jejich blízké okolí. Využití tvrzeného skla zaručuje pevnější konstrukci. Kompaktní provedení a univerzální patice umožňují jejich použití v kombinaci s libovolným vyhovujícím vybavením. Generování tepla pomocí tepelných žárovek je velmi dobrá metoda. Infračervené žárovky Philips představují přímý, bezprůvanový zdroj tepla pro zvířata, osoby a také potraviny. Tyto výhody činí z infračervených žárovek Philips první volbu u farmářů, spotřebitelů a kuchařů na celém světě, protože jde o nejodolnější a nejúčinnější zdroje dostupné pro toto použití.

Údaje o produktu

General Information	
Patice	E27 [E27]
Provozní poloha	UNIVERSAL [Univerzální]
Hlavní způsob použití	Infrared Industrial
Jmenovitá životnost (jmen.)	5000 h

Light Technical	
Barevné konstrukce	C

Operating and Electrical	
Power (Rated) (Nom)	175 W
Napětí (jmen.)	230 V

Controls and Dimming	
Regulovatelné	Ano

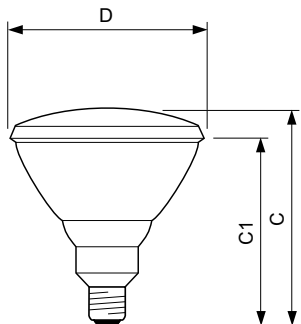
Mechanical and Housing	
Úprava žárovky	Čírá (CL)
Materiál žárovky	Tvrzené sklo

Product Data	
Úplný kód výrobku	871150011579915
Objednací název produktu	PAR38 IR 175W E27 230V CL 1CT/12
EAN/UPC – výrobek	8711500115799
Objednací kód	11579915
Číslování – počet v balení	1
Číslování – balení v krabici	12
Materiál č. (12NC)	923801344209

InfraRed Industrial Heat Incandescent

Celková hmotnost (kus) 308.000 g

Rozměrové výkresy



PAR38 IR 175W E27 230V CL

Product	D	C (max)	C1 (max)
PAR38 IR 175W E27 230V CL 1CT/12	121 mm	136 mm	124 mm

