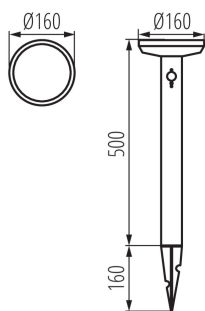


Solární LED svítidlo



Kanlux SOLCA O jsou zahradní solární svítidla s kulatými stínidly, které jsou nezávislé na elektrické instalaci. Díky tomu máme větší svobodu v jejich umísťování. Dalšími výhodami svítidel Kanlux SOLCA O je rychlá a jednoduchá instalace a úspora elektrické energie. Svítidla Kanlux SOLCA O mohou pracovat ve 3 různých režimech a jsou také vybavena senzorem pohybu.

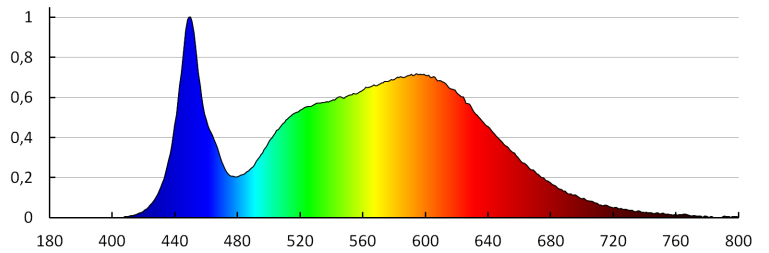
VŠEOBECNÉ ÚDAJE:

Barva: černá
Místo montáže: do země
Místo použití: uvnitř i vně
Minimální vzdálenost od osvětlovaného objektu: 0,2m
Možnost spolupráce se stmívačem: ne
Wykrywanie ruchu: ano
Vyměnitelný světelný zdroj: ne
Včetně baterií: ano
Výška [mm]: 500
Průměr [mm]: 160
Napájení bateriemi: ano
Integrovaný LED zdroj světla: ano

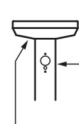





TECHNICKÉ ÚDAJE:

Jmenovité napětí [V]: 3,7 DC
Maximální výkon [W]: max 5
Třída ochrany před úrazem elektrickým proudem: III
Materiál difuzoru: plast
Typ diody: LED SMD
Světelný tok [lm]: max 500
Barva světla: bílá
Teplota chromatičnosti [K]: 4000
Stejnorodost barev [SDCM]: ≤6
Životnost [h]: 12000
Počet cyklů zap/vyp: ≥6000
Rozsah okolních teplot, kterým může být výrobek vystaven [°C]: -20÷35
Materiál korpusu: ocel
Součástí svítidla jsou vestavěné LED zdroje s energetickými třídami: A++,A+,A
Doba nahřívání lampy [s]: ≤1
Doba zapálení lampy [s]: ≤0,5
Stupeň krytí IP: 44

Solární LED svítidlo



3 sec. ON/OFF
1 MODE
2 MODE
3 MODE

	$\leq 5lx$ 	$\leq 5lx$  max 7m 100°
 1 MODE	55 lm	55 lm
 2 MODE	55 lm	220 lm ☉ 25 s
 3 MODE	—	500 lm ☉ 25 s