

Přívodka nástěnná



Položka	
Kód položky	240
Parametry	16A 3P (2P+PE) 230V IP44 6h
EAN	4024941002400
Počet ks v balení	10 ks

Popis položky	
Skupina	Přívodka nástěnná GT
Proud	16A
Počet pólů	3P (2P+PE)
Hodinový úhel	6h
Napětí	230V (200 do 250V)
Frekvence	50 a 60Hz
Stupeň ochrany krytem	IP44
Rozlišovací barva	RAL 5015, modrá
Barva součástí	přední díl pouzdra modrý RAL 5015 přední díl pouzdra modrý RAL 5015 límeč modrý RAL 5015
Technologie připojení	šroubové svorky
Maximální průřez vodiče	2,5 mm ²
Vývod kabelu	1xM20 nahoře
Připojení	šikmé
Materiál pouzdra	polyamid
Materiál kontaktů	nosič kontaktů je vyroben z polyamidu, kontakty jsou z mosazi

Další technické parametry

vstup 1 x nahoře otevřený, 1 x vzadu uzavřený

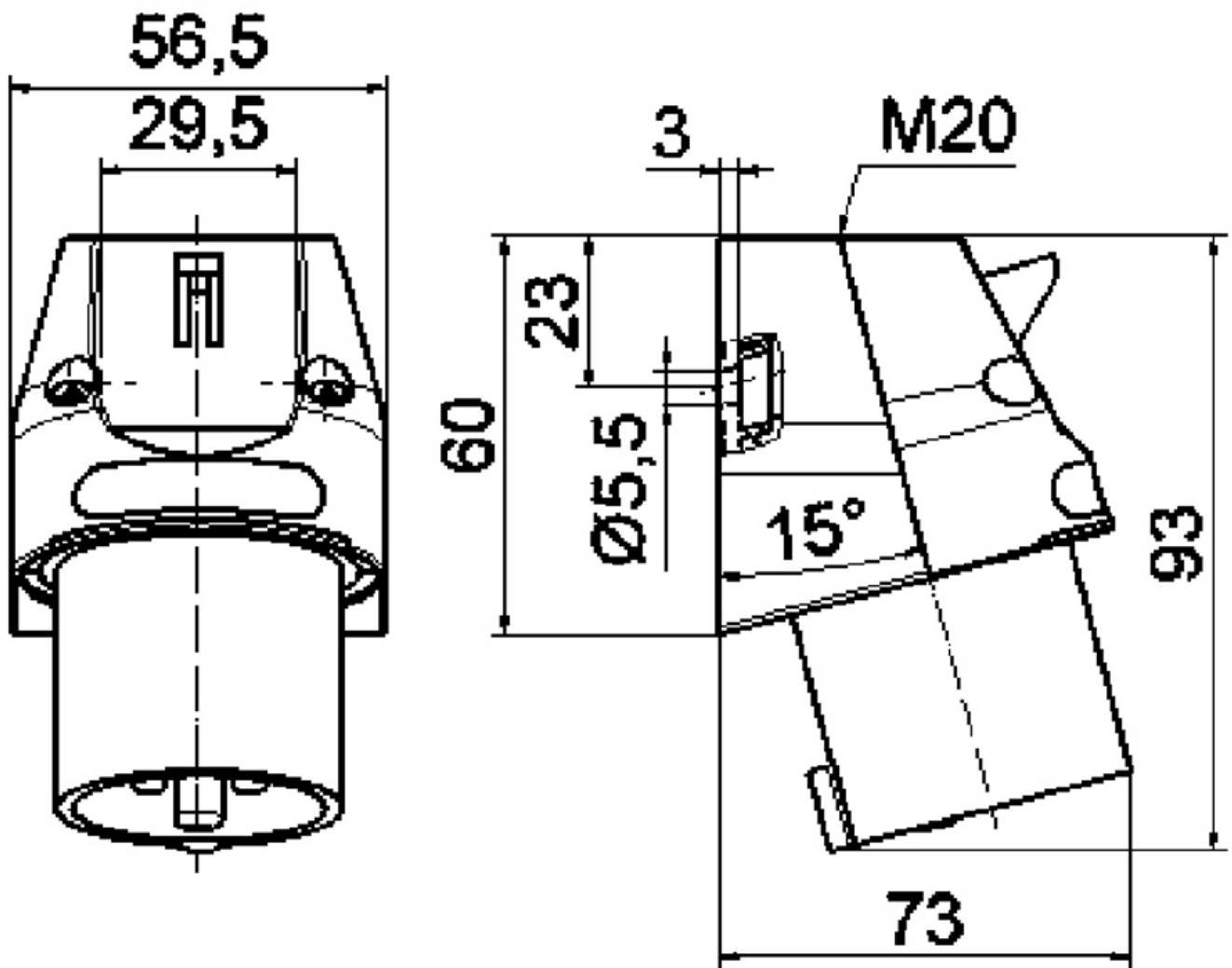
Logistické údaje

Hmotnost (ks)	0,111 kg
Balení	jednotka
Množství	1 ks
EAN	4024941002400
Délka	410 mm
Šířka	285 mm
Hmotnost (karton)	1,207 kg
Balení	karton
Množství	10 ks
Délka	248 mm
Šířka	158 mm
Výška	123 mm
Objem	3960 cm ³

Etim

Intenzita proudu IEC	16
Počet pólů	3
Napětí podle EN 60309-2	230 V (50+60 Hz) modrá
Pozice zemního kontaktu	6
Rozlišovací barva	Modrá
Číslo RAL	5015
Stupeň krytí (IP)	IP44
Způsob připojení	Šroubová svorka
Materiál	Plast
Vojenské provedení	ne
Měníč fází	ne

Rozměrový obrázek



5 MB 160