



Hlavní vypínač, P1, 32 A, Povrchová montáž, 3-pólové, Funkce nouzového vypnutí, S červenou otočnou ovládací pákou a žlutou objímkou, Uzamykatelný v poloze 0

Typ **P1-32/I2/SVB**  
Catalog No. **207314**

**Dodavatelský program**

Sortiment			Hlavní vypínač Přepínač údržby Vypínače pro opravy
Označení typu			P1
Funkce STOP			Funkce nouzového vypnutí
			S červenou otočnou ovládací pákou a žlutou objímkou
Informace k rozsahu dodávky			Pomocný kontakt nebo neutrální vodič lze namontovat dodatečně.
Počet pólů			3-pólové
<b>Pomocné kontakty</b>			
		zapínací kontakt	0
		V = vypínací kontakt	0
Možnost uzamčení			Uzamykatelný v poloze 0
Stupeň krytí			IP 65
			<b>plně izolované</b>
Provedení			Povrchová montáž
Značka zapojení			
Spínací úhel		°	90
Funkce			
<b>Výkon motoru AC-23A, 50 - 60 Hz</b>			
400 V	P	kW	15
Jmenovitý trvalý proud	I <sub>u</sub>	A	32
Poznámka k jmenovitému trvalému proudu I <sub>u</sub>			Jmenovitý trvalý proud I <sub>u</sub> je uveden pro max. průřez.

## Technická data

### Všeobecně

Normy a ustanovení			IEC/EN 60947, VDE 0660, IEC/EN 60204 Switch-disconnector according to IEC/EN 60947-3
Klimatická odolnost			Vlhké teplo, konstantní podle normy ČSN EN 60068-2-78 Vlhké teplo, konstantní podle normy ČSN EN EN 60068-2-30
Okolní teplota			
zakrytá		°C	-25 - +40
Přepětová kategorie/stupeň znečištění			III/3
Jmenovité impulzní výdržné napětí	$U_{imp}$	V AC	6000
Odolnost proti nárazu		g	15
Poloha při montáži			libovolná

### Kontakty

Mechanické proměnné			
Počet pólů			3-pólové
Pomocné kontakty			
		zapínací kontakt	0
		V = vypínací kontakt	0
Elektrická charakteristika			
Jmenovité provozní napětí	$U_e$	V AC	690
Jmenovitý trvalý proud	$I_u$	A	32
Poznámka k jmenovitému trvalému proudu $I_u$			Jmenovitý trvalý proud $I_u$ je uveden pro max. průřez.
Jmenovité zatížení s přerušovaným provozem, třída 12			
AB 25 % ED		$x I_e$	2
AB 40 % ED		$x I_e$	1.6
AB 60 % ED		$x I_e$	1.3
Jmenovitý zkratový výkon			
pojistka		A gG/gL	50
Jmenovitý krátkodobý výdržný proud (proud 1-s)	$I_{cw}$	$A_{eff}$	640
Poznámka k jmenovitému krátkodobému výdržnému proudu $I_{cw}$			proud 1 sekunda
Podmíněný zkratový proud	$I_q$	kA	80

### Spínací výkon

Jmenovitá spínací schopnost $\cos \varphi$ podle ČSN EN 60947-3		A	320
Jmenovitý vypínací výkon $\cos \varphi$ podle ČSN EN 60947-3		A	
230 V		A	260
400/415 V		A	300
500 V		A	290
690 V		A	250
Bezpečná izolace podle ČSN EN 61140			
mezi kontakty		V AC	440
Tepelná proudová ztráta na jednu proudovou dráhu při $I_e$		W	1.8
Životnost, mechanická	Spínací cykly	$x 10^6$	> 0.3
maximální četnost spínání	Spínací cykly/h		1200
AC			
AC-3			
Jmenovitý výkon, přepínač zatížení motoru	P	kW	
220 V 230 V	P	kW	7.5
400 V 415 V	P	kW	13
500 V	P	kW	18.5
690 V	P	kW	15
Přepínač jmenovitého pracovního proudu zatížení motoru			
230 V	$I_e$	A	26.4
400V 415 V	$I_e$	A	26.4

500 V	I <sub>e</sub>	A	23.4
690 V	I <sub>e</sub>	A	14.7
<b>AC-21A</b>			
Přepínač jmenovitého pracovního proudu			
440 V	I <sub>e</sub>	A	32
<b>AC-23A</b>			
Výkon motoru AC-23A, 50 - 60 Hz			
230 V	P	kW	7.5
400 V 415 V	P	kW	15
500 V	P	kW	18.5
690 V	P	kW	15
Přepínač jmenovitého pracovního proudu zatížení motoru			
230 V	I <sub>e</sub>	A	32
400 V 415 V	I <sub>e</sub>	A	32
500 V	I <sub>e</sub>	A	30
690 V	I <sub>e</sub>	A	19.8
<b>DC</b>			
<b>DC-1, odpojovače L/R = 1 ms</b>			
jmenovitý proud	I <sub>e</sub>	A	32
Napětí pro kontakt zapojený v řadě		V	60
<b>DC-23A, přepínač zatížení motoru L/R = 15 ms</b>			
<b>24 V</b>			
jmenovitý proud	I <sub>e</sub>	A	25
Kontakty		Počet	1
<b>48 V</b>			
jmenovitý proud	I <sub>e</sub>	A	25
Kontakty		Počet	2
<b>60 V</b>			
jmenovitý proud	I <sub>e</sub>	A	25
Kontakty		Počet	2
<b>120 V</b>			
jmenovitý proud	I <sub>e</sub>	A	12
Kontakty		Počet	3
Bezpečnost chybného sepnutí při 24 V DC, 10 mA	Četnost poruch	H <sub>F</sub>	< 10 <sup>-5</sup> , < 1 selhání při 100 000 spínacích operacích

### Svorkové výkony

Jedno- nebo vícežilové		mm <sup>2</sup>	1 x (1,5 - 6) 2 x (1,5 - 6)
Pružné, s dutinkami podle DIN 46228		mm <sup>2</sup>	1 x (1 - 4) 2 x (1 - 4)
Připojovací šrouby			M4
Krouticí moment připojovacího šroubu		Nm	1.6

### Technické bezpečnostní parametry:

<b>Poznámky</b>			B10 <sub>g</sub> hodnoty podle EN ISO 13849-1, Tabulka C1
-----------------	--	--	---

### Výkonové parametry schválených typů

Připojovací průřezy			
Připojovací šrouby			M4
utahovací moment		lb-in	14.128

### Ověření návrhu podle ČSN EN 61439

Technické údaje pro ověření konstrukce			
Jmenovitý proud k údajům ztrátového výkonu	I <sub>n</sub>	A	32
Ztrátový výkon na jeden pól, v závislosti na proudu	P <sub>vid</sub>	W	1.8
Ztrátový výkon přístroje, v závislosti na proudu	P <sub>vid</sub>	W	0
Ztrátový výkon statický, nezávislý na proudu	P <sub>vs</sub>	W	0
Přenosová rychlost ztrátového výkonu	P <sub>ve</sub>	W	0

Provozní teplota okolí min.	°C	-25
Provozní teplota okolí max.	°C	40
Ověření konstrukce ČSN EN 61439		
10.2 Pevnost materiálů a součástí		
10.2.2 Odolnost proti korozi		Požadavky normy na výrobek jsou splněny.
10.2.3.1 Tepelná odolnost pláště		Požadavky normy na výrobek jsou splněny.
10.2.3.2 Odolnost izolačních materiálů proti normálnímu teplu		Požadavky normy na výrobek jsou splněny.
10.2.3.3 Odolnost izolačního materiálu proti nadměrnému teplu		Požadavky normy na výrobek jsou splněny.
10.2.4 Odolnost proti UV záření		Odpor UV pouze ve spojení s ochrannou střešou.
10.2.5 Zvedání		Nevztahuje se, protože musí být vyhodnoceno celé spínací zařízení.
10.2.6 Nárazová zkouška		Nevztahuje se, protože musí být vyhodnoceno celé spínací zařízení.
10.2.7 Nápis		Požadavky normy na výrobek jsou splněny.
10.3 Stupeň krytí pláště		Nevztahuje se, protože musí být vyhodnoceno celé spínací zařízení.
10.4 Vzdušných vzdáleností a povrchových cest		Požadavky normy na výrobek jsou splněny.
10.5 Ochrana před úrazem elektrickým proudem		Nevztahuje se, protože musí být vyhodnoceno celé spínací zařízení.
10.6 Instalace přístrojů		Nevztahuje se, protože musí být vyhodnoceno celé spínací zařízení.
10.7 Vnitřní proudové okruhy a spojení		Zodpovídá výrobce rozvaděčů.
10.8 Připojení pro vodiče přivedené zvenku		Zodpovídá výrobce rozvaděčů.
10.9 Izolační vlastnosti		
10.9.2 Provozní elektrická pevnost		Zodpovídá výrobce rozvaděčů.
10.9.3 Odolnost proti rázovému napětí		Zodpovídá výrobce rozvaděčů.
10.9.4 Zkouška pláště z izolačního materiálu		Zodpovídá výrobce rozvaděčů.
10.10 Zahřívání		Za výpočet zahřívání zodpovídá výrobce rozvaděčů. Firma Eaton dodává údaje k ztrátovému výkonu přístrojů.
10.11 Odolnost proti zkratu		Zodpovídá výrobce rozvaděčů. Je nutno dodržet hodnoty spínacích zařízení.
10.12 EMC		Zodpovídá výrobce rozvaděčů. Je nutno dodržet hodnoty spínacích zařízení.
10.13 Mechanické funkce		Požadavky pro přístroj jsou splněny, jestliže jsou dodrženy údaje v návodu k montáži (IL).

## Technická data podle ETIM 7.0

Low-voltage industrial components (EG000017) / Switch disconnecter (EC000216)		
Elektrotechnika, automatizační technika a technika řízení procesu / Nízkonapetová spínací technika / Výkonový spínac, výkonový odpínac, ovládací spínac / Výkonový odpínac kompaktní (ecI@ss10.0.1-27-37-14-03 [AKF060013])		
Version as main switch		Yes
Version as maintenance-/service switch		Yes
Version as safety switch		Yes
Version as emergency stop installation		Yes
Version as reversing switch		No
Number of switches		1
Max. rated operation voltage Ue AC	V	690
Rated operating voltage	V	690 - 690
Rated permanent current Iu	A	32
Rated permanent current at AC-23, 400 V	A	32
Rated permanent current at AC-21, 400 V	A	32
Rated operation power at AC-3, 400 V	kW	13
Rated short-time withstand current Icw	kA	0.64
Rated operation power at AC-23, 400 V	kW	15
Switching power at 400 V	kW	15
Conditioned rated short-circuit current Iq	kA	80
Number of poles		3
Number of auxiliary contacts as normally closed contact		0
Number of auxiliary contacts as normally open contact		0
Number of auxiliary contacts as change-over contact		0
Motor drive optional		No
Motor drive integrated		No
Voltage release optional		No

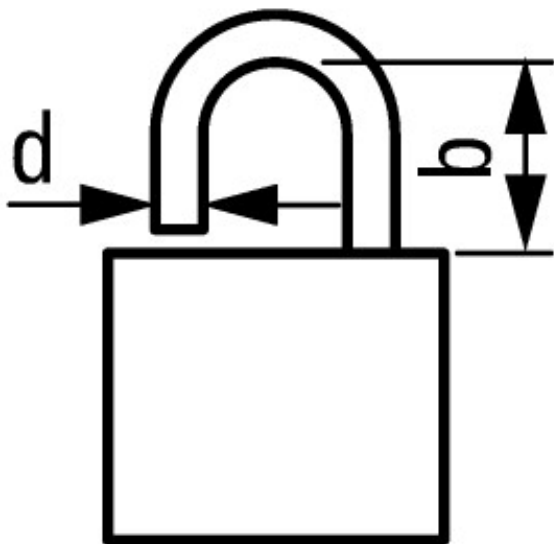
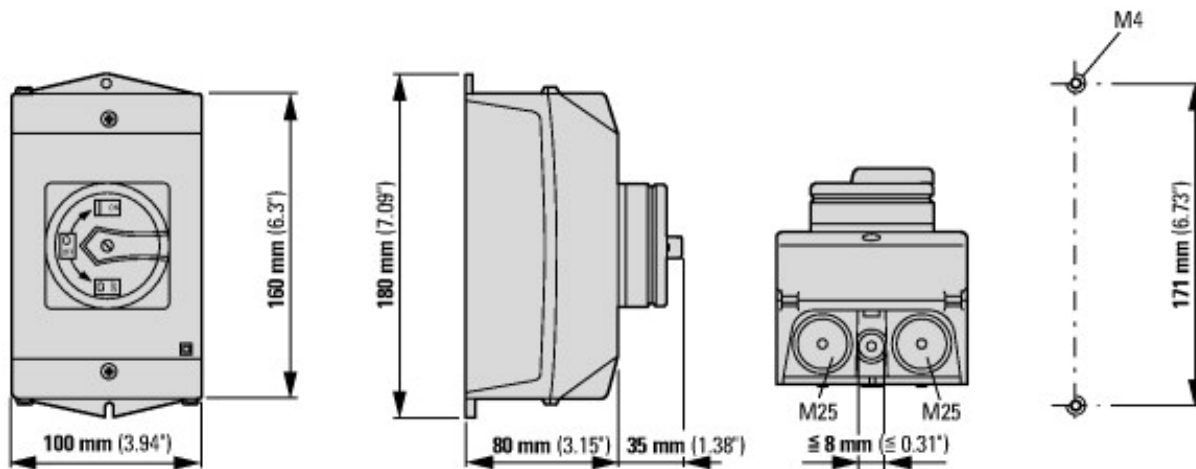
Device construction		Complete device in housing
Suitable for ground mounting		Yes
Suitable for front mounting 4-hole		No
Suitable for front mounting centre		No
Suitable for distribution board installation		No
Suitable for intermediate mounting		No
Colour control element		Red
Type of control element		Door coupling rotary drive
Interlockable		Yes
Type of electrical connection of main circuit		Screw connection
Degree of protection (IP), front side		IP65
Degree of protection (NEMA)		Other

## aprobace,

North America Certification

For UL/CSA certification order article number 255891

## Rozměry



$$d = 4 - 8 \text{ mm}$$

$$b + d \leq 47 \text{ mm}$$

$$d = 0.16 - 0.31''$$

$$b + d \leq 1.85''$$

$\leq 3$  padlocks