

PHILIPS

Lighting



MASTERColour CDM-TD

MASTERColour CDM-TD 150W/942 RX7s 1CT

Kompaktní vysoce účinné výbojky se stabilní barvou světla a třpytivým světlem po celou dobu životnosti.

Údaje o produktu

General Information		Korelační teplota chromatičnosti (jmen.)		4200 K
Patice	RX7S [RX7s]	Měrný výkon (jmen.) (nom.)		87 lm/W
Provozní poloha	P45 [Vertikální +/-45° nebo horizont]	Index barevného podání (jmen.)		96
Životnost do 5 % poruch (jmen.)	9000 h	Operating and Electrical		
Životnost do 10 % poruch (jmen.)	13000 h	Power (Rated) (Nom)		150.0 W
Životnost do 20 % poruch (jmen.)	15000 h	Proud zdroje při rozsvícení (max.)		2.5 A
Životnost do 50 % poruch (jmen.)	16000 h	Proud zdroje (EM) (jmen.)		1.8 A
Kód ANSI, HID	M142/E	Napájecí napětí zažehnutí (max.)		198 V
Light Technical		Napěťová špička zažehnutí (max.)		5000 V
Kód barvy	942 [CCT: 4200 K]	Napájecí napětí zažehnutí (min.)		198 V
Světelný tok (jmen.)	13750 lm	Doba opakovaného zapálení (min.) (max.)		15 min
Světelný tok (jmen.) (nom.)	13750 lm	Doba zapalování (max.)		30 s
Barevné konstrukce	Chladná bílá (CW)	Napětí (max.)		110 V
Jmenovitý světelný tok 10000 hod. (jmen.)	70 %	Napětí (min.)		96 V
Jmenovitý světelný tok 2000 hod. (min.)	80 %	Napětí (jmen.)		103 V
Jmenovitý světelný tok 2000 hod. (jmen.)	90 %	Controls and Dimming		
Jmenovitý světelný tok 5000 hod. (min.)	75 %	Regulovatelné		Ne
Jmenovitý světelný tok 5000 hod. (jmen.)	85 %	Rychlost rozsvícení na úroveň 90 % (max.)		3 min
Barevná souřadnice X (jmen.)	0.380			
Barevná souřadnice Y (jmen.)	0.375			

MASTERColour CDM-TD

Mechanical and Housing

Úprava žárovky Čirá (CL)

Approval and Application

Štítek energetické účinnosti (EEL) A+

Obsah rtuť (Hg) (jmen.) 8.29 mg

Spotřeba energie kWh/1000 h 165 kWh

UV

Připustná limitní hodnota expozice (Niosh) (min.) 8 h/500lx

Koeficient poškození D/fc (max.) 0.4

Luminaire Design Requirements

Teplota žárovky (max.) 650 °C

Skok v minimálním rozdílu teplot (max.) 300 °C

Product Data

Úplný kód výrobku 871150020025915

Objednací název produktu MASTERColour CDM-TD 150W/942 RX7s
1CT

EAN/UPC – výrobek 8711500200259

Objednací kód 20025915

Local Code CDMTD150942

Číslování – počet v balení 1

Číslování – balení v krabici 12

Materiál č. (12NC) 928084805133

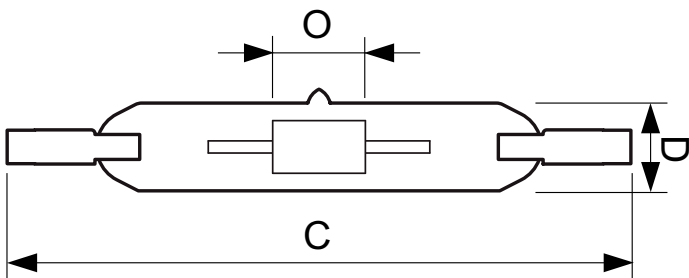
Celková hmotnost (kus) 26.700 g

ILCOS Code MD/UB-150/942-H-RX7s-25/135.4

Varování a bezpečnost

- Používejte pouze v plně uzavřených svítidlech, a to i během zkoušení (IEC61167, IEC 62035, IEC60598)
- Svítidlo musí mít schopnost pojmout horké součásti světelného zdroje v případě jeho prasknutí.
- Světelné zdroje mohou využívat předřadník s elektronickým nebo elektromagnetickým ovládáním
- Ovládací předřadníky musí obsahovat detekci konce životnosti (IEC61167, IEC 62035).
- Je velmi nepravděpodobné, že by rozbití světelného zdroje mělo jakýkoli vliv na vaše zdraví. Pokud se světelný zdroj rozbije, vyvětrejte místnost po dobu 30 minut a odstraňte rozbité součásti, ideálně s použitím rukavic. Vložte je do uzavřeného plastového sáčku a ten zanechte do nejbližšího sběrného místa k recyklaci. Nepoužívejte vysavač.

Rozměrové výkresy

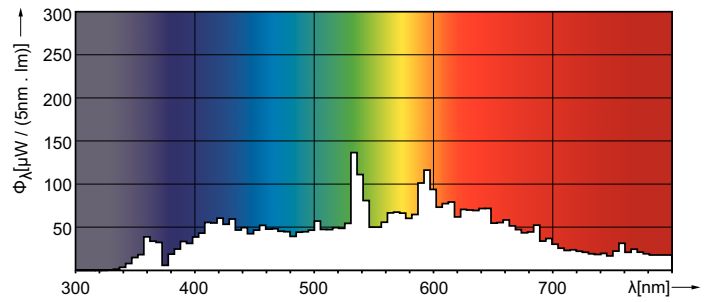
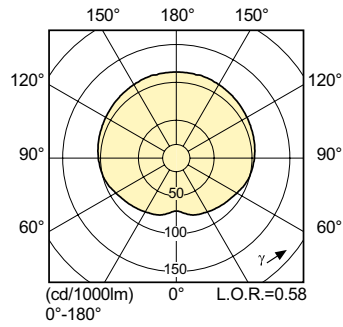
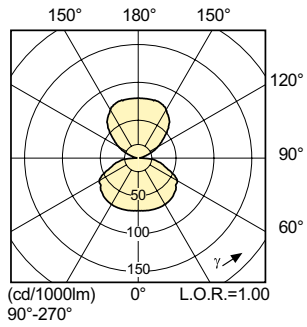


Product	D (max)	D	O	C (max)
MASTERColour CDM-TD 150W/942 RX7s 1CT	25 mm	0.875 in	10 mm	137.43 mm

CDM-TD 150W/942 RX7s

MASTERCoulour CDM-TD

Fotometrické údaje



Životnost

