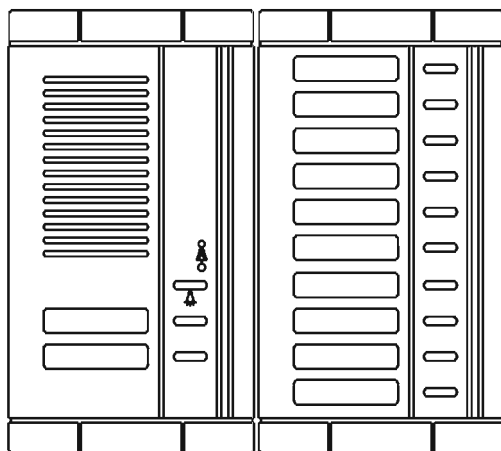


# Návod na obsluhu a montáž tlačítkových tabel **TT 94/S1**





## 1. Použití.

Tlačítková tabla TT94/S1 jsou určena pro spolupráci s domácími telefony DT85 4FP 210 36, 37, DT94 4FP 210 51 až 55, DT Elegant 4FP 211 01, 02 a DT ESO 4FP 211 21, 22,; síťovými zdroji (SN) 4 FP 672 54 až 56 nebo 4FP 672 62, 63 (pro stejnosměrné zámky) a elektrickými zámky (EZ) 4FN 877 01, 02, 03, 11, 12, 13, 14 nebo 4FN 877 15 ÷ 20.


Podle způsobu montáže dělíme TT na:

- s krycím rámečkem pod omítku (RPO) obr.3 - jsou určeny na montáž pod přístřešek na montážní krabici pod omítku.
- se stříškou pod omítku (SPO) obr.3 - jsou určeny pro montáž pod omítku, mohou být montované i v prostředí, kde není přístřešek.
- se stříškou nad omítku (SNO) obr.4 - jsou vyhotovené pro montáž nad omítku resp. i na vstupní bránu rodinného domu, která je přispůsobená pro jeho upevnění.

## 2. Montáž



Při montáži všech typů těchto TT, je třeba dodržet následující pokyny:

- a) TT montujeme ve výšce 1,3 až 1,5 m od podlahy v prostředí s teplotou od -25°C do +40°C při max. relat. vlhkosti 80%, přičemž montážní místo musí být chráněné před stékající a stříkající vodou.

- b) Před osazením krabice do zdi je třeba na krabici prorazit otvory na předpřislovaných místech pro vyústění přívodních vodičů k EV a bloků tlačítek viz obr.2. Rozměry otvorů ve zdi jsou na obr. 1.
- c) U TT montovaných nad omítku, se vstupem přívodního kabelu ze spodní části krytu, je třeba prorazit předpřislovaný otvor a osadit přibalenou gumovou průchodku.
- d) Před montáží nejprve prstama vysuneme krytky zakrývající otvory upevňovacích šroubků ve vyznačeném směru (obr.5) při současném tlačení v místě označeném symbolem .
- e) Krytky jmenovek vyjmeme podle obr. 7.
- f) Při nasazování krytek nejprve vložíme průsvitný štítek, jmenovku a nakonec zasuneme krytku.
- g) Po dobu připojování vodičů na svorkovnice se může blok EV a tlačítkový blok upevnit na krabici ve zdi do montážní polohy podle obr.6.
- h) Upevnění bloků EV a TT na krabici ve zdi uskutečnime dvěma šroubky 4FA 083 45 pomocí klíče 4FA 100 05 ( přibalené k EV) podle obr.7.
- i) Bloky TT a EV propojíme propojovacím vodičem podle obr.8, 9.
- j) Připojení vodičů na svorkovnice uskutečnime v návaznosti na žádanou funkci komplexního domácího dorozumívacího zařízení podle zapojení uvedených v tomto návodě.
- k) Tučně vyznačené vodiče se využívají na připojení EZ, přičemž odpor smyčky pro spínání EZ nesmí překročit  $4\Omega$ . Když vedení nespĺňuje danou podmínku, doporučujeme použít na spínání EZ "Spínací modul EZ" 4FK 176 66. Odpor ostatních propojovacích vodičů může být max.  $7\Omega$ .
- l) Zapojení bloku kódovacího zařízení do systému uskutečnime podle návodu 4VNF B 257.

### 3. Obsluha

Rozložení ovládacích prvků je zobrazené na obr.2. Stisknutím příslušného vyzváněcího tlačítka vedle jmenovky vyzvoníme požadovaného účastníka. Hovorová komunikace je umožněná, když vyzvoněný účastník zdvihne mikrotelefon na DT.

Při snížené viditelnosti je možné jmenovky osvětlit stisknutím podsvíceného tlačítka (označené symbolem ). LED dioda označená symbolem  svítí po dobu obsazení hovoru, t. j. když je hovorová komunikace mezi dvěma DT nebo mezi DT a druhým TT. V případě akustické zpětné vazby ( rozpískávání EV ), odpojte vodič na komunikačním bloku ze svorky "2" a připojte ho na svorku "3", resp. pomocí odpor. trimrů RP1 a RP2 na komunikačním bloku snižte úroveň signálů.

### UPOZORNĚNÍ:

**TT se nesmí montovat na místa, kde by byly vystaveny vysoké prašnosti, velké vlhkosti, stékající a stříkající vodě, vibracím a teplotě mimo určeného rozsahu.**

**Při výrobě výrobku byly použity materiály, které nejsou zdrojem nebezpečného odpadu!**



Tento symbol na výrobku nebo obalu znamená, že po skončení životnosti elektrozařízení nesmí být zneškodňováno spolu s nevyříděným komunálním odpadem. Za účelem správného zhodnocování odevzdejte ho na místo na to určené pro sběr elektroodpadů. Další podrobnosti si vyžádejte od místního úřadu, nejbližšího sběrného místa, nebo zaměstnance prodejny, kde jste výrobek zakoupili. Správným nakládáním s elektrozařízením po době životnosti přispějete k opětovnému použití a materiálovému zhodnocení odpadu. Tímto konáním pomůžete zachovat přírodní zdroje a přispějete k prevenci potenciálních negativních dopadů na životné prostředí a lidské zdraví.

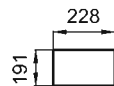


Krabice  
Bal. papír

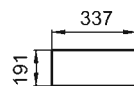


PE sáčky  
PE fólie

a) rozměry pro 2 mont. krabice hloubka 40 mm



b) rozměry pro 3 mont. krabice hloubka 40 mm

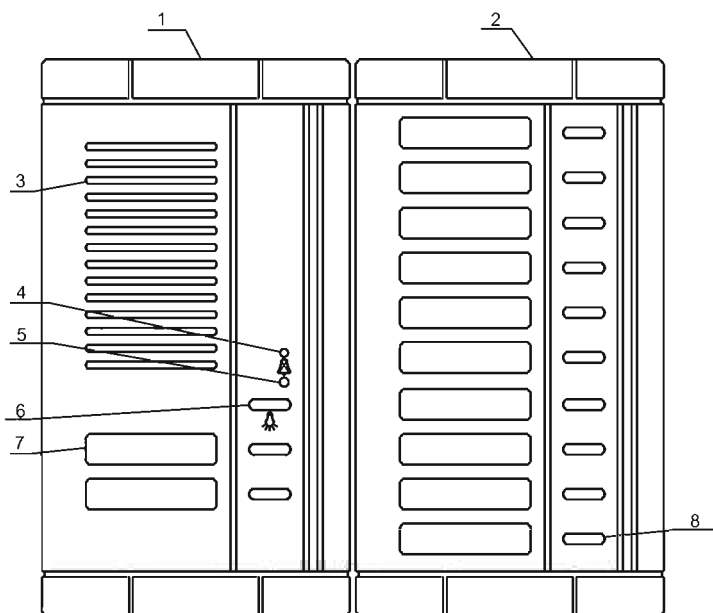


c) rozměry pro 4 mont. krabice hloubka 40 mm



Obr. 1

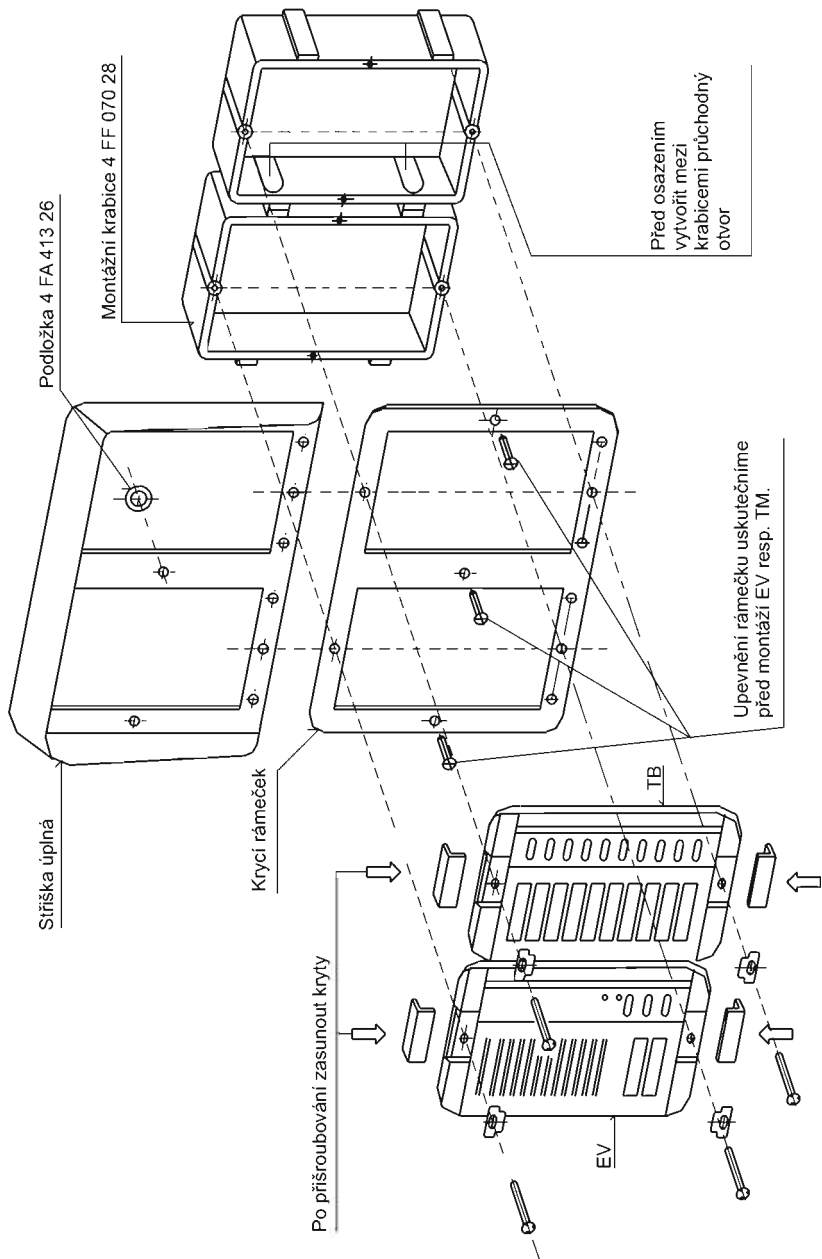
Doporučené rozměry otvorů ve zdi pro montážní krabice



- 1- Elektrický vrátky
- 2- Tlačítkový modul
- 3- Reproduktor
- 4- Mikrofon
- 5- LED dioda obsazení hovoru
- 6- Tlačítko pro podsvit jmenovek
- 7- Jmenovka
- 8- Tlačítko pro vyzvonění DT

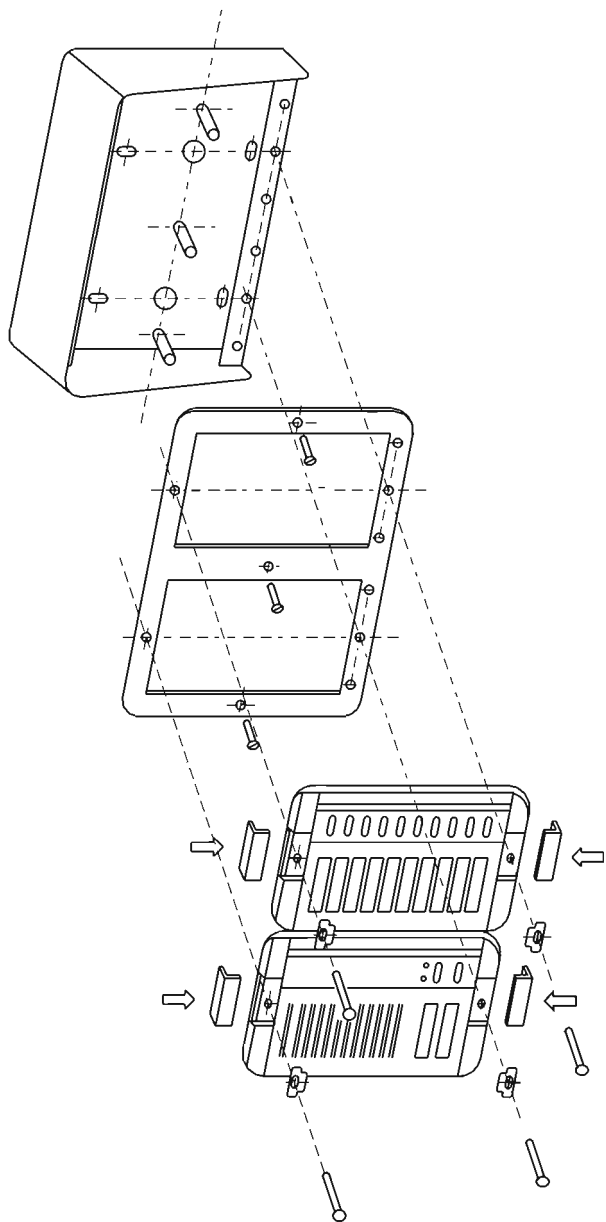
Obr.2

Rozložení ovládacích prvků



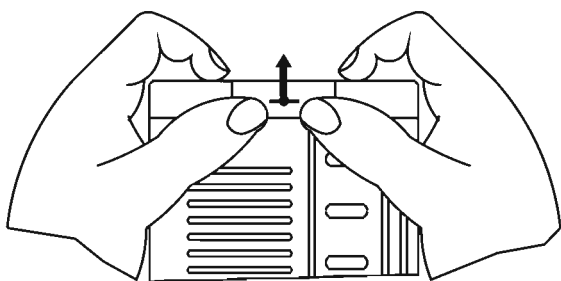
Obr.3

Montáž TT s krycím rámečkem, resp. se stříškou pod omítku



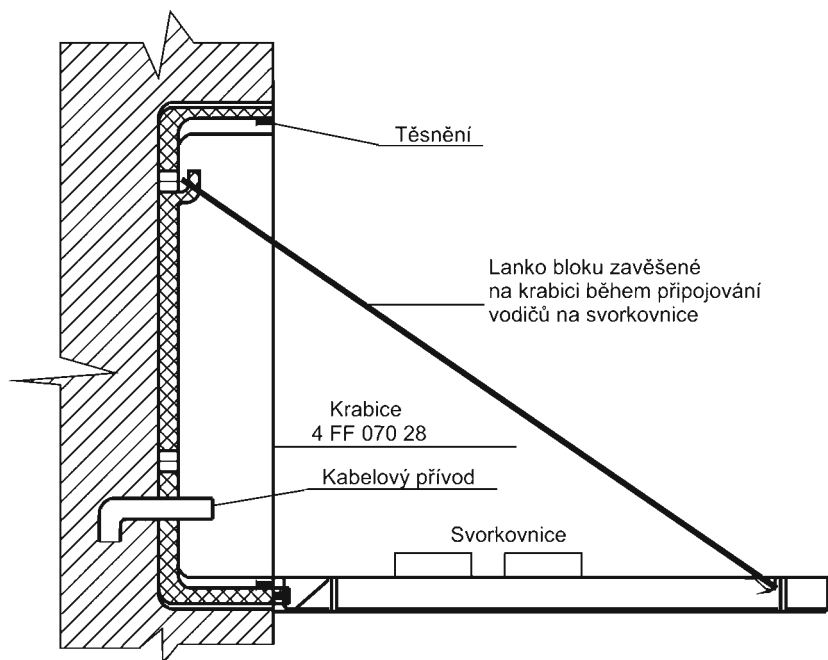
Obr. 4

Montáž TT se stříškou nad omytku



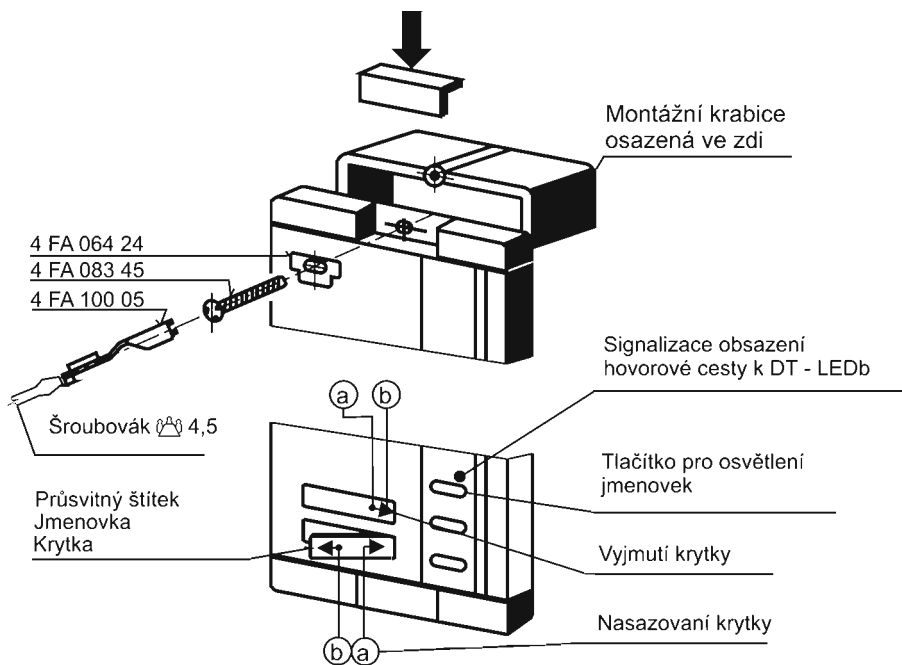
Obr. 5

Vysunutí krytky před montáží modulu EV resp. TM



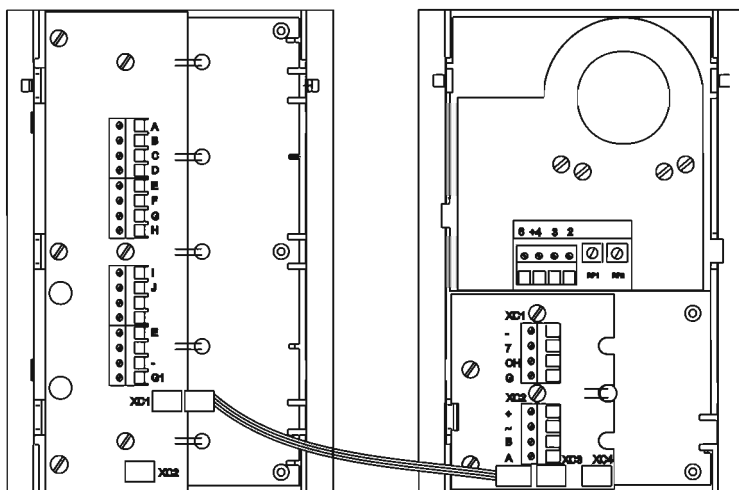
Obr. 6

TT v montážní poloze



Obr. 7

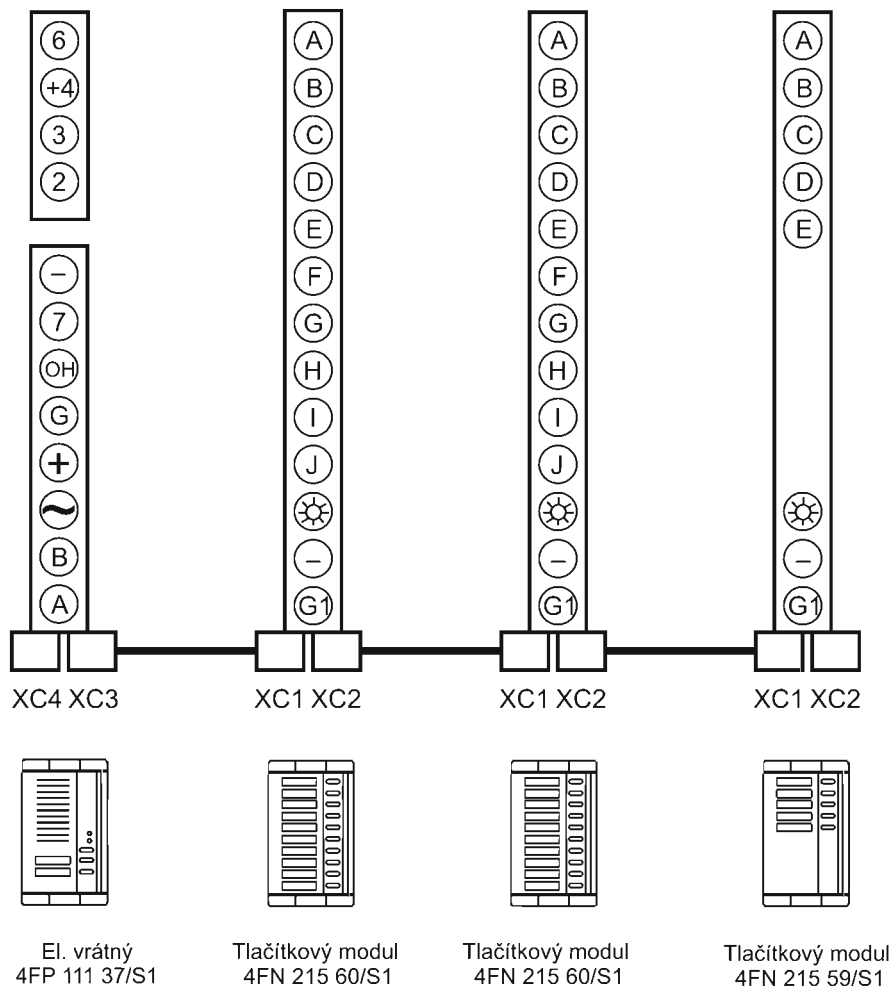
Upevnění EV a TM na montážní krabici a výměna jmenovky



Obr. 8

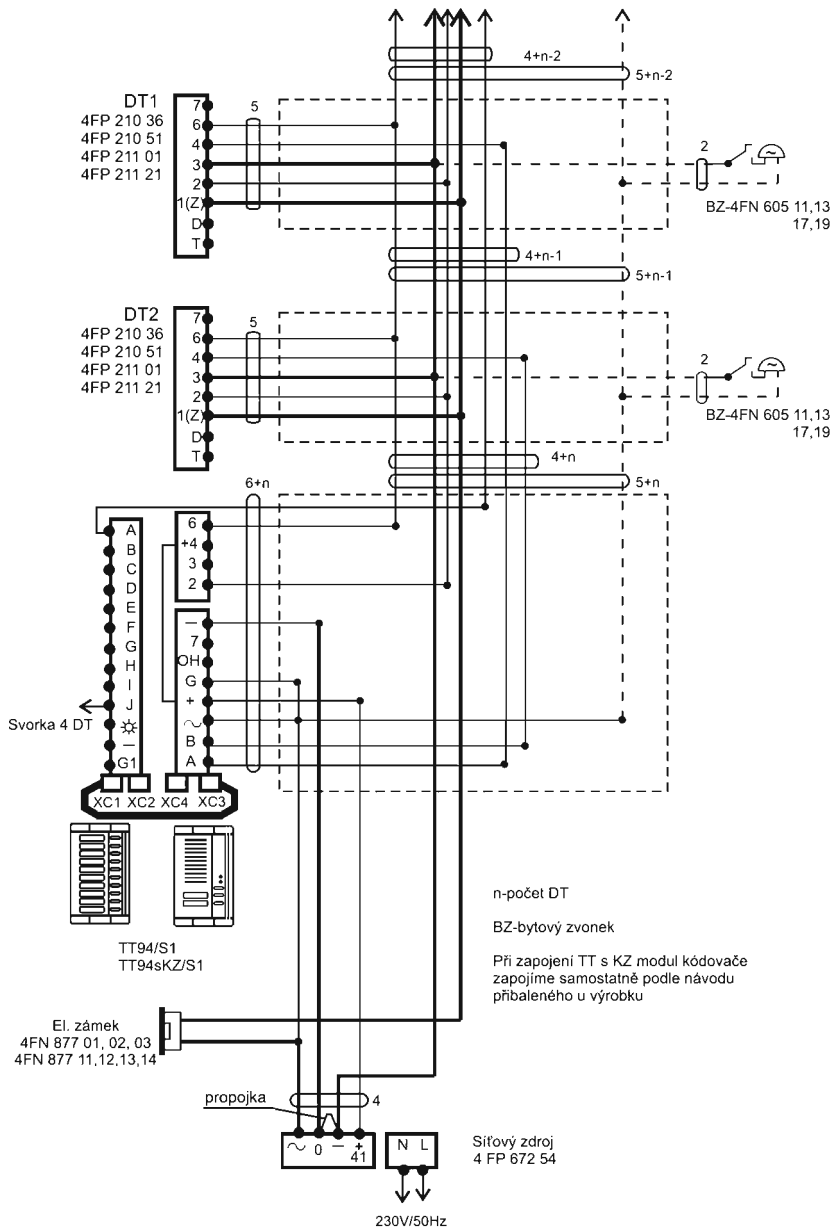
Propojení jednotlivých modulů propojovacím kabelem





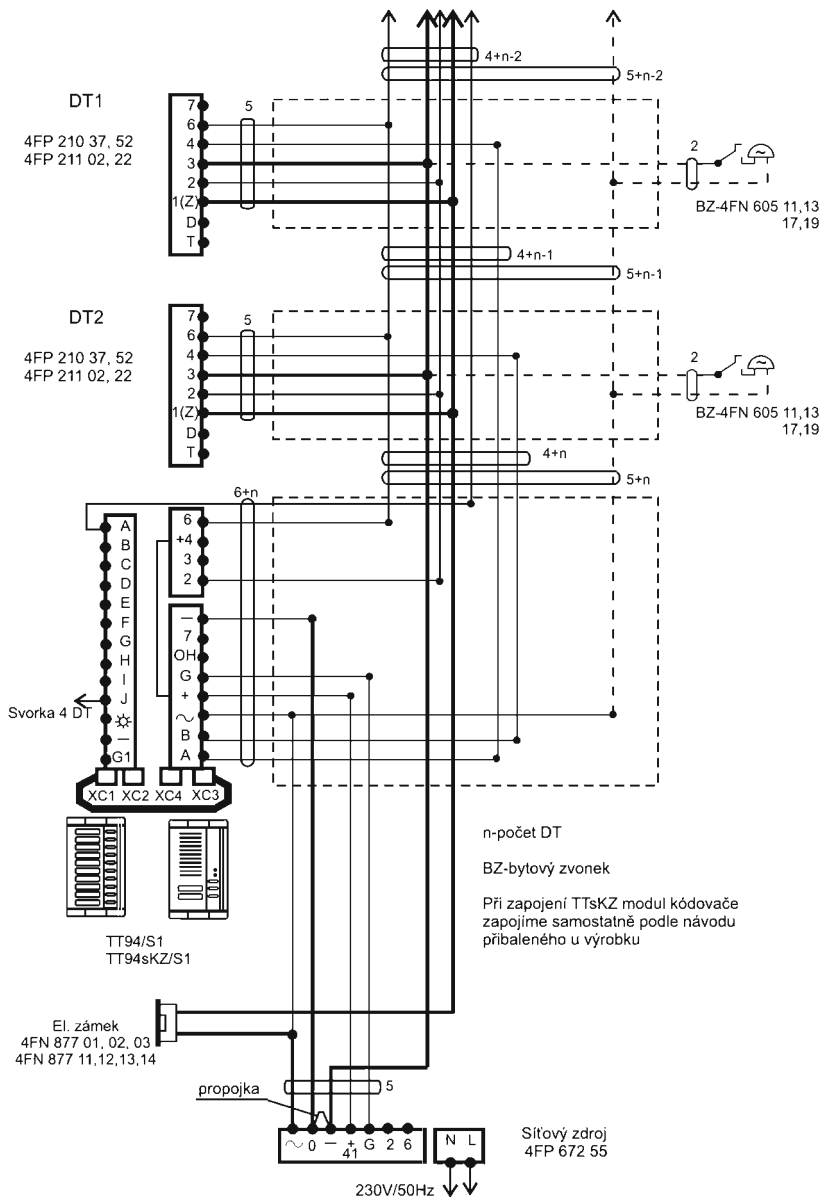
Obr. 9

Propojení a označení svorek modulů TT94/S1



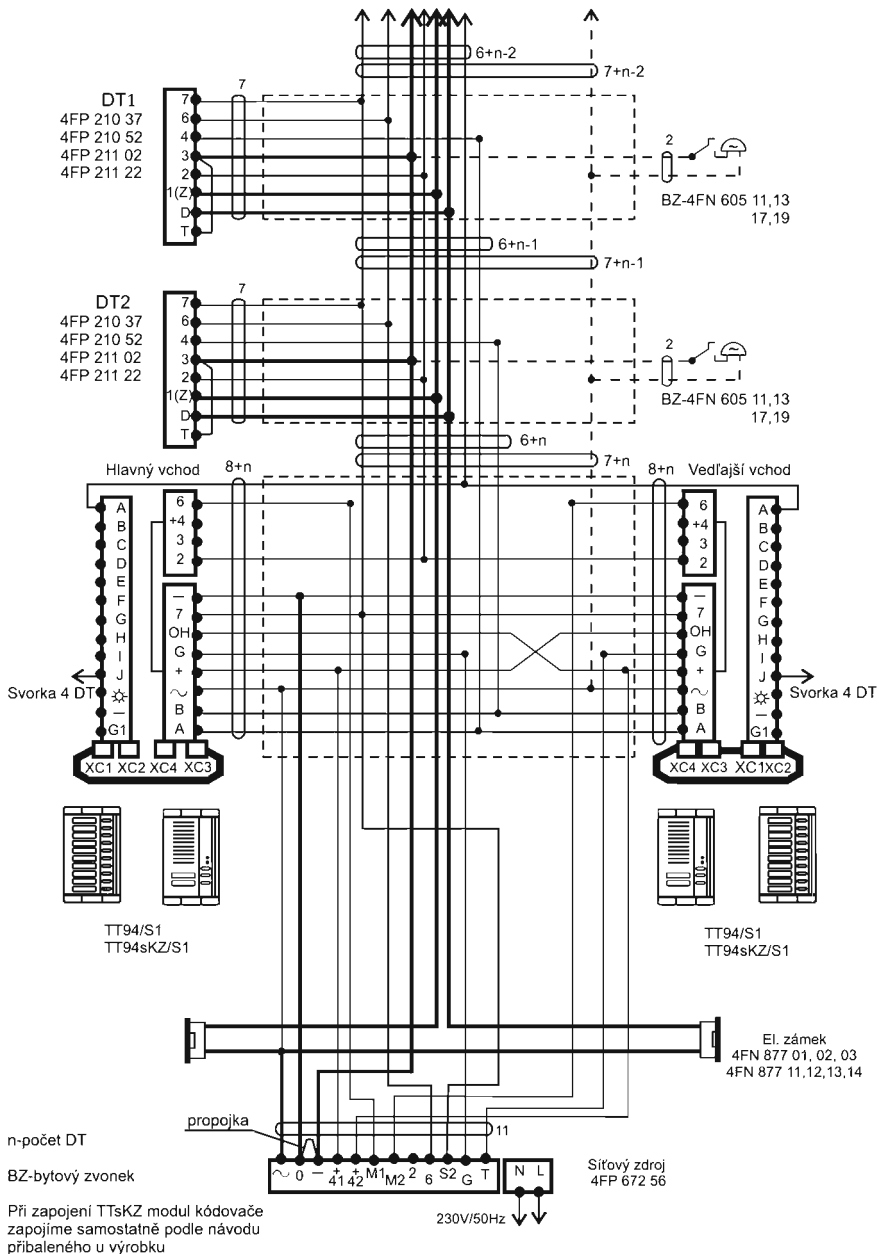
Obr. 10

Zapojení s "bzučákovými" DT 4FP 210 36, 4FP 210 51, 4FP 211 01 a 4FP 211 21.  
Čárkované naznačená možnost zapojení bytového zvoneku.



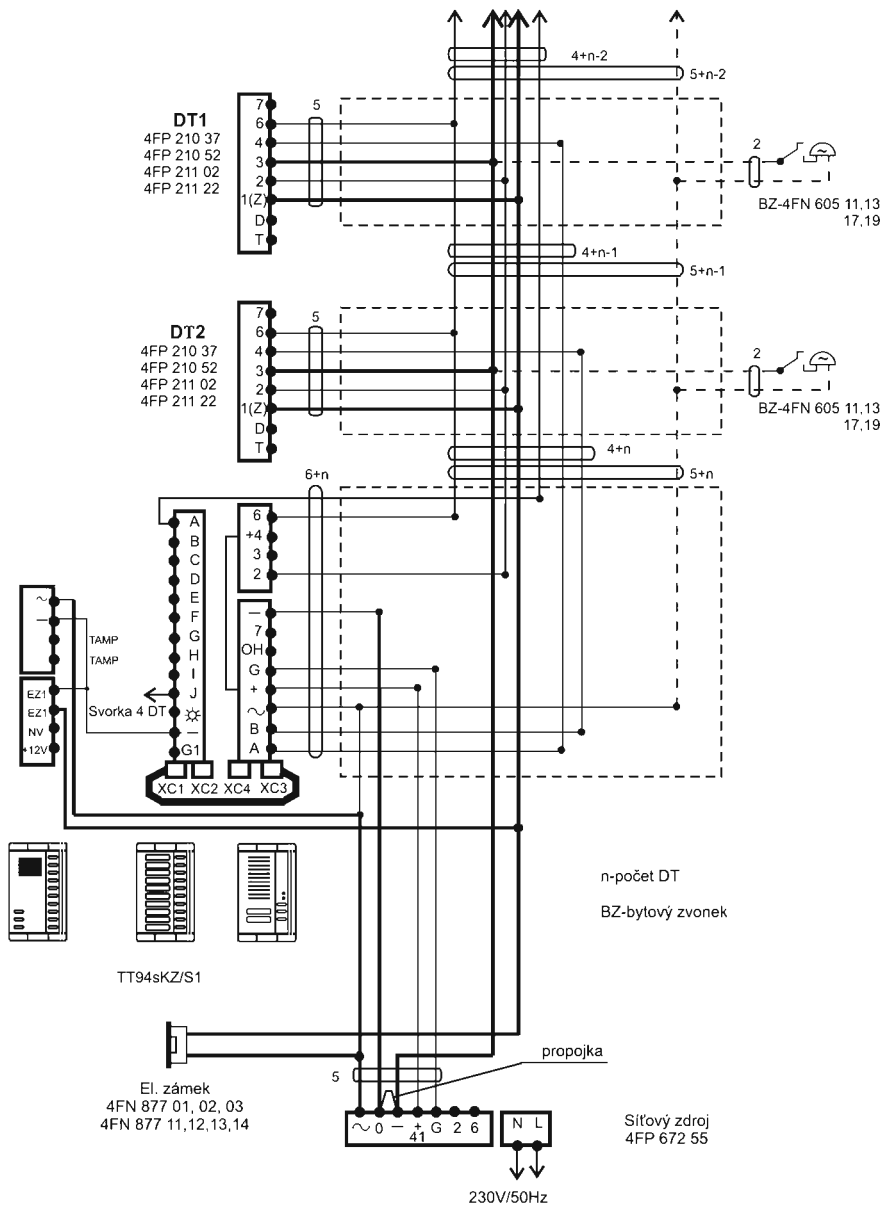
Obr. 11

Zapojení s DT s elektronickým vyzváněním (bez bzučáku)  
4FP 210 37, 4FP210 52, 4FP 211 01 a 4FP 211 21.  
Čárkovaně naznačené zapojení bytového zvonku.



Obr . 12

Zapojení pro dva vchody ( pro 2 TT ).  
Ostatní vlastnosti zapojení shodně se zapojením na obr. 11.



Obr. 13

Zapojení TT doplněné o modul kódovacího zařízení KZ