

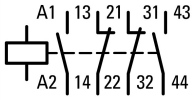


Pomocný stykač, 2S+2R, AC

Typ **DILER-22(230V50HZ,240V60HZ)**
 Catalog No. **051777**
 Alternate Catalog No. **XTRM10A22F**

Abbildung ähnlich

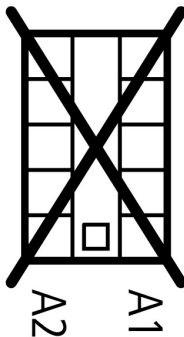
Dodavatelský program

Sortiment			Ministrykače DILER
Aplikace			pomocný stykač
Popis			S nuceně vedenými kontakty
Typy svorek			Šroubové svorky
Jmenovitý pracovní proud			
Konvenční volně tepelný proud 1pólový			
Otevřený			
při 50 °C	$I_{th} = I_e$	A	10
AC-15			
220 V 230 V 240 V	I_e	A	6
380 V 400 V 415 V	I_e	A	3
Kontakty			
S = spínací kontakt			2 spínací kontakt
Ů = rozpínací kontakt			2 rozpínací kontakt
Značka zapojení			
Kódové číslo a verze kombinace			
Charakteristické číslo			22E
Použitelný pro			...DILE
Ovládací napětí			230 V 50 Hz, 240 V 60 Hz
Druh proudu AC/DC			AC ovládání
Poznámky			Spínací prvky podle EN 50011. Označení přívodu cívky podle EN 50005.

Technická data

Všeobecně

Normy a ustanovení			ČSN EN 60947, EN 60947-5-1, VDE 0660, UL, CSA
Životnost, mechanické ovládání AC	Spínací cykly	$\times 10^6$	10
maximální četnost spínání	Spínací cykly/h		9000
Klimatická odolnost			Vlhké teplo, konstantní podle normy ČSN EN 60068-2-78 Vlhké teplo, konstantní podle normy ČSN EN EN 60068-2-30
Okolní teplota			
Otevřený		°C	-25 - +50
v krytu		°C	- 25 - 40
Montážní pozice			
Poloha při montáži			libovolná kromě svislé se svorkami A1/A2 dole

Montážní poloha			
Mechanická ořesuvzdornost (ČSN EN 60068-2-27)			
Polosinusový otřes, 10 ms			
Základní jednotka s pomocným kontaktním modulem	g		
zapínací kontakt	g		10
V = vypínací kontakt	g		8
Stupeň krytí			IP20
Krycí lišta při svislém ovládní zepředu (EN 50274)			bezpečné proti dotyku prstem nebo dlaní
Výška místa montáže	M		max. 2000
Hmotnost			
ovládání AC	kg		0,17
Svorkové výkony	mm ²		
Šroubové svorky			
Jednožilový	mm ²		1 x (0,75 - 2,5) 2 x (0,75 - 2,5)
Jemně slaněný vodič s dutinkou	mm ²		1 x (0,75 - 1,5) 2 x (0,75 - 1,5)
Plný nebo slaněný vodič	AWG		18 - 14 1 x (18 - 14) 2 x (18 - 14)
Délka odizolování	mm		8
Připojovací šrouby			M3,5
Šroubovák pozidřív	Velikost		2
Plochý šroubovák	mm		0.8 x 5.5 1 x 6
max. krouťící moment	Nm		1.2
Kontakty			
Nucené vedení spínacího členu podle ZH 1/457, včetně bloku pomocných kontaktů			ano
Jmenovité impulzní výdržné napětí	U_{imp}	V AC	6000
Přepětová kategorie/stupeň znečištění			III/3
Jmenovité izolační napětí	U_i	V AC	690
Jmenovité provozní napětí	U_e	V AC	600
Bezpečná izolace podle ČSN EN 61140			
mezi cívkou a pomocnými kontakty		V AC	300
mezi pomocnými kontakty		V AC	300
Jmenovitý pracovní proud		A	
Konvenční volně tepelný proud 1pólový			
Otevřený			
při 50 °C	$I_{th} = I_e$	A	10
AC-15			
220 V 230 V 240 V	I_e	A	6
380 V 400 V 415 V	I_e	A	3
500 V	I_e	A	1.5
Proud DC			
poznámka			Zapínací a vypínací podmínky při styku s DC-13, L/P konstantní podle údaje.
DC L/R \leq 15 ms			
Kontakty v sériích:		A	
1	24 V	A	2.5

2	60 V	A	2.5
3	110 V	A	1.5
3	220 V	A	0.5
Spolehlivost kontaktu	Četnost výpadků	λ	$<10^{-8}$, < jeden výpadek na 100 mil. sepnutí (při $U_e = 24$ V DC, $U_{min} = 17$ V, $I_{min} = 5,4$ mA)
Jmenovitý zkratový výkon bez sváření			
Zařízení na ochranu před maximálním nadproudem			
220 V 230 V 240 V		PKZM0	4
380 V 400 V 415 V		PKZM0	4
Ochrana proti zkratu, maximální pojistka			
500 V		A gG/gL	6
500 V		A rychlé	10
Tepelné ztráty proudu při I_{th}			
ovládání AC		W	1.1

Magnetické systémy

Rozsah napětí			
Provozováno se střídavým proudem			
Jednonapěťová cívka 50 Hz a dvounapěťová cívka 50 Hz, 60 Hz	Zapínání	$x U_c$	0.8 - 1.1
Dvoufrekvenční cívka 50/60 Hz	Zapínání	$x U_c$	0.85 - 1.1
Příkon			
Provoz AC			
Cívka s jedním napětím 50 Hz a cívka s dvojnásobným napětím 50 Hz, 60 Hz	Přiskok (přitažení)	VA	25
Cívka s jedním napětím 50 Hz a cívka s dvojnásobným napětím 50 Hz, 60 Hz	Přidržení	VA	4.6
Cívka s jedním napětím 50 Hz a cívka s dvojnásobným napětím 50 Hz, 60 Hz	Přidržení	W	1.3
ED		% ED	100
Spínací doby při 100 % U_S (směrné hodnoty)			
Prodleva zapnutí pracující se střídavým proudem		ms	14 - 21
Prodleva rozpojení kontaktu N/O pracujícího se střídavým proudem		ms	8 - 18
Ovládání AC s pomocným členem spínací čas max.		ms	45

Výkonové parametry schválených typů

Pomocné kontakty			
Řídicí provoz			
ovládání AC			A600
ovládání DC			P300
Všeobecné použití			
AC		V	600
AC		a	10
DC		V	250
DC		a	0.5

Ověření návrhu podle ČSN EN 61439

Technické údaje pro ověření konstrukce			
Jmenovitý proud k údajům ztrátového výkonu	I_n	A	6
Ztrátový výkon na jeden pól, v závislosti na proudu	P_{vid}	W	0.4
Ztrátový výkon přístroje, v závislosti na proudu	P_{vid}	W	0
Ztrátový výkon statický, nezávislý na proudu	P_{vs}	W	1.8
Přenosová rychlost ztrátového výkonu	P_{ve}	W	0
Provozní teplota okolí min.		°C	-25
Provozní teplota okolí max.		°C	50
Ověření konstrukce ČSN EN 61439			
10.2 Pevnost materiálů a součástí			
10.2.2 Odolnost proti korozi			Požadavky normy na výrobek jsou splněny.
10.2.3.1 Tepelná odolnost pláště			Požadavky normy na výrobek jsou splněny.
10.2.3.2 Odolnost izolačních materiálů proti normálnímu teplu			Požadavky normy na výrobek jsou splněny.
10.2.3.3 Odolnost izolačního materiálu proti nadměrnému teplu			Požadavky normy na výrobek jsou splněny.

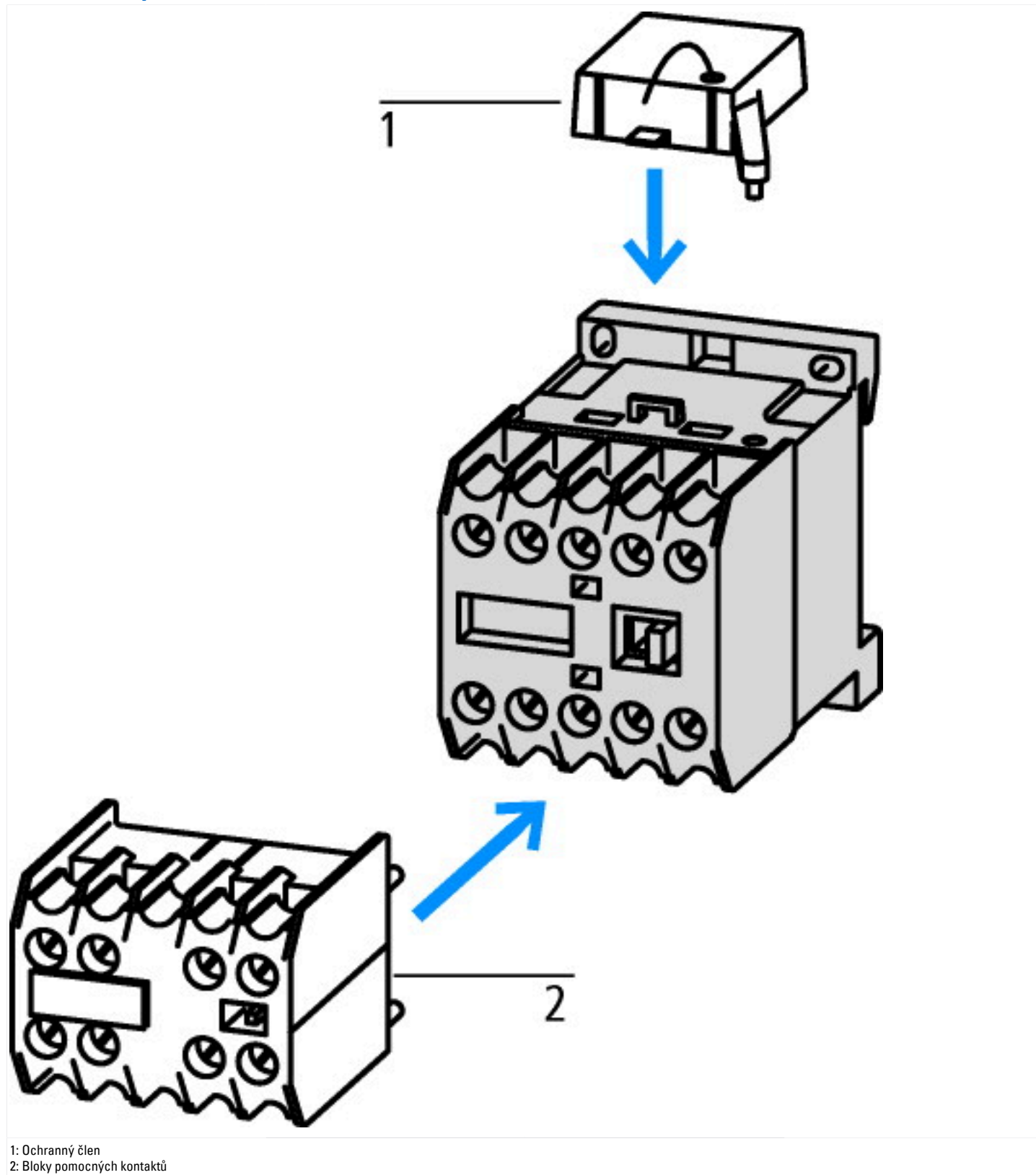
10.2.4 Odolnost proti UV záření		Požadavky normy na výrobek jsou splněny.
10.2.5 Zvedání		Nevztahuje se, protože musí být vyhodnoceno celé spínací zařízení.
10.2.6 Nárazová zkouška		Nevztahuje se, protože musí být vyhodnoceno celé spínací zařízení.
10.2.7 Nápisy		Požadavky normy na výrobek jsou splněny.
10.3 Stupeň krytí pláště		Nevztahuje se, protože musí být vyhodnoceno celé spínací zařízení.
10.4 Vzdušných vzdáleností a povrchových cest		Požadavky normy na výrobek jsou splněny.
10.5 Ochrana před úrazem elektrickým proudem		Nevztahuje se, protože musí být vyhodnoceno celé spínací zařízení.
10.6 Instalace přístrojů		Nevztahuje se, protože musí být vyhodnoceno celé spínací zařízení.
10.7 Vnitřní proudové okruhy a spojení		Zodpovídá výrobce rozvaděčů.
10.8 Připojení pro vodiče přivedené zvenku		Zodpovídá výrobce rozvaděčů.
10.9 Izolační vlastnosti		
10.9.2 Provozní elektrická pevnost		Zodpovídá výrobce rozvaděčů.
10.9.3 Odolnost proti rázovému napětí		Zodpovídá výrobce rozvaděčů.
10.9.4 Zkouška pláště z izolačního materiálu		Zodpovídá výrobce rozvaděčů.
10.10 Zahřívání		Za výpočet zahřívání zodpovídá výrobce rozvaděčů. Firma Eaton dodává údaje k ztrátovému výkonu přístrojů.
10.11 Odolnost proti zkratu		Zodpovídá výrobce rozvaděčů. Je nutno dodržet hodnoty spínacích zařízení.
10.12 EMC		Zodpovídá výrobce rozvaděčů. Je nutno dodržet hodnoty spínacích zařízení.
10.13 Mechanické funkce		Požadavky pro přístroj jsou splněny, jestliže jsou dodrženy údaje v návodu k montáži (IL).

Technická data podle ETIM 7.0

Low-voltage industrial components (EG000017) / Contactor relay (EC000196)		
Elektrotechnika, automatizační technika a technika řízení procesu / Nízkonapetová spínací technika / Stykac (nízkonapetový) / Pomocný stykac, relé (ecl@ss10.0.1-27-37-10-01 [AAB716014])		
Rated control supply voltage Us at AC 50HZ	V	230 - 230
Rated control supply voltage Us at AC 60HZ	V	240 - 240
Rated control supply voltage Us at DC	V	0 - 0
Voltage type for actuating		AC
Rated operation current Ie, 400 V	A	3
Connection type auxiliary circuit		Screw connection
Mounting method		DIN-rail/screw
Interface		No
Number of auxiliary contacts as normally closed contact		2
Number of auxiliary contacts as normally open contact		2
Number of auxiliary contacts as normally closed contact, delayed switching		0
Number of auxiliary contacts as normally open contact, leading		0
With LED indication		No
Number of auxiliary contacts as change-over contact		0
Manual operation possible		No

aprobace,

Product Standards		IEC/EN 60947-4-1; UL 508; CSA-C22.2 No. 14-05; CE marking
UL File No.		E29184
UL Category Control No.		NKCR
CSA File No.		012528
CSA Class No.		3211-03
North America Certification		UL listed, CSA certified
Specially designed for North America		No





Životnost přístroje (spínací cykly)
 I_e = Jmenovitý provozní proud

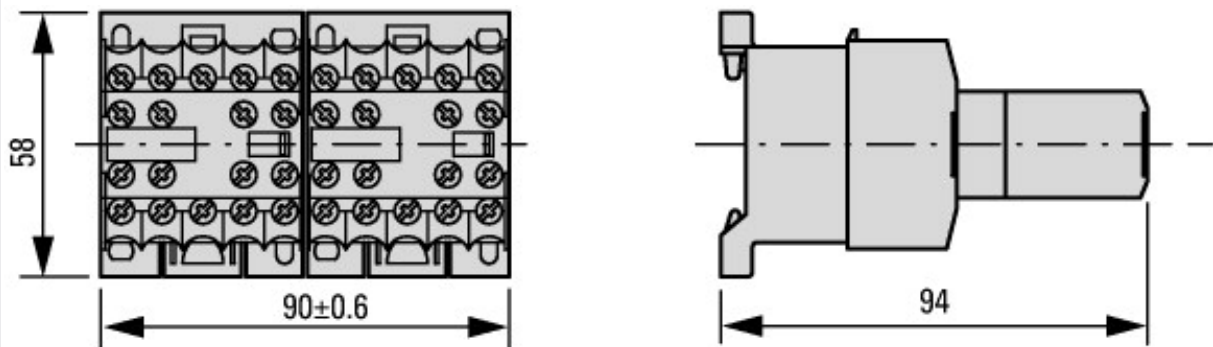
Rozměry



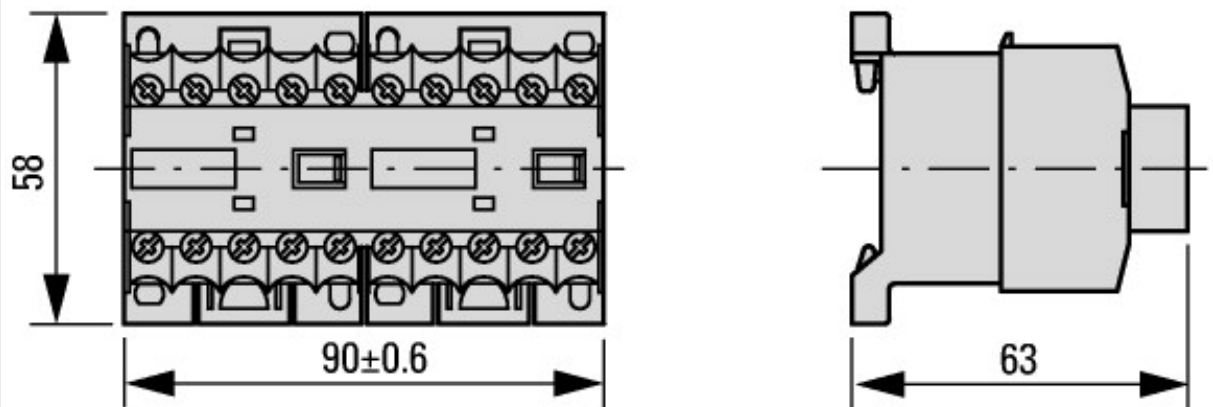
DILER: ...
 DILER: ...-G(-C)



DILER-...(-C) + ...DILE(-C)
 DILER-...-G(-C) + ...DILE(-C)



2DILE-... + MVDILE + ...DILE
 2DILE-...-G + MVDILE + ...DILE



2DILE-... + MVDILE
 2DILE-...-G + MVDILE