

# INFRAČERVENÉ POHYBOVÉ ČIDLO LX 48A,B

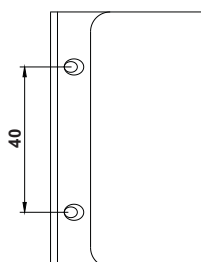
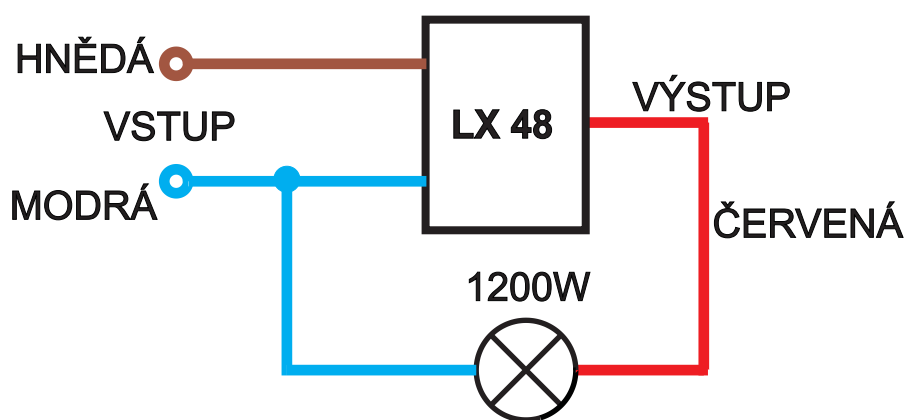
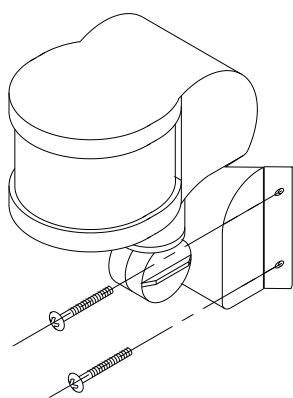
Tento infračervený snímač pohybu poskytuje dokonalou bezpečnost ve venkovním i vnitřním prostoru Vašeho obytného domu a jiných míst. Pomocí regulace citlivosti na světlo umožňuje denní nebo noční režim. Při narušení detekčního pole se automaticky zapne připojené osvětlení na dobu nastavenou pomocí regulačního prvku DOBA SEPNUTÍ.

## INSTALACE:

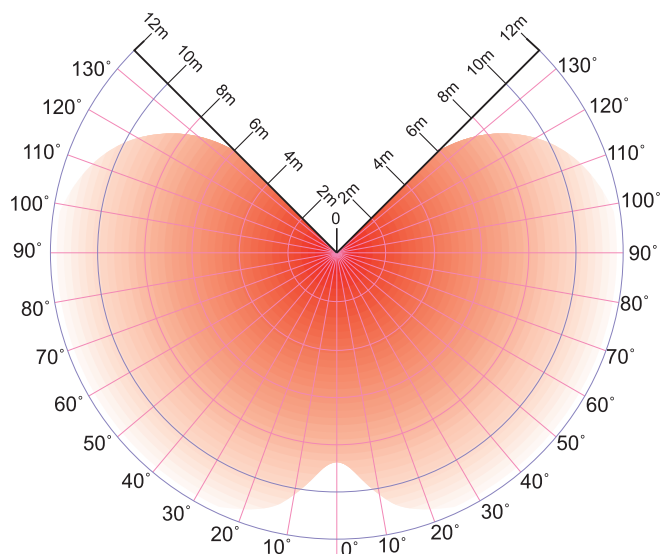
Instalujte čidlo na vhodné místo, kde jeho činnost nebude ovlivněna přímým prouděním teplého vzduchu od topidla, slunečním zářením a jinými rušivými vlivy.

- 1, Odšroubujte zadní kryt čidla LX 48A,B.
- 2, Vyberte vhodné místo, nejlépe však napříč hlídané plochy do výšky 1,5 - 3 m, v minimální vzdálenosti 1,5 m od svítidla . U typu A na plochou stěnu, u typu B na rohovou stěnu.
- 3, Připravte si napájecí vodiče, protáhněte je připravenými otvory v předním krytu a připojte napájecí vodiče a vodiče od svítidla dle schématu.
- 4, Spojte přední kryt se zadním krytem a poté připevněte čidlo ke stěně.

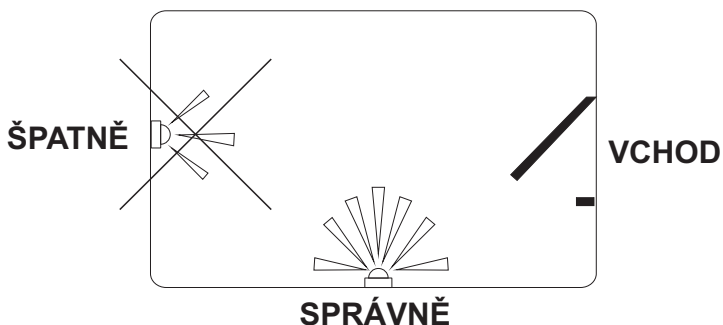
**Po zapojení otestujte všechny funkce a ujistěte se o správném nastavení.**



## Funkce:



## PŘÍKLAD UMÍSTĚNÍ ČIDLA



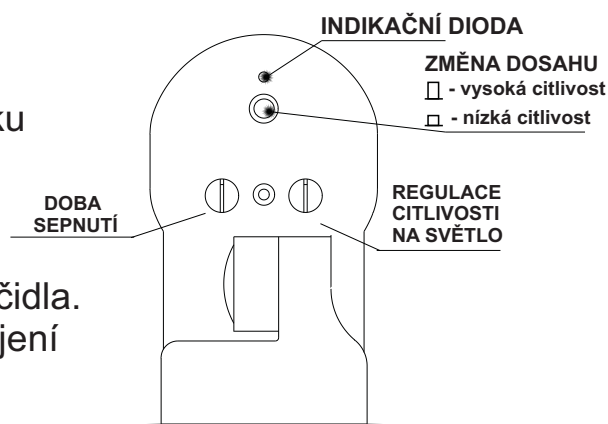
**Detekční pole:** Detekční pole je možné nastavit pohyby nahoru, dolů, doleva, doprava. Aby bylo pole snímání co největší, musí čidlo směřovat do strany, t.j.napříč hlídané plochy (viz obr.).

**Identifikace den/noc:** Regulační prvek citlivosti na světlo slouží k nastavení doby mezi denním světlem a šerem nebo tmou. Tím zabráníme spínání světla ve dne.

**Doba sepnutí:** Tímto regulačním prvkem lze nastavit požadovanou dobu, po kterou má svítidlo po každé aktivaci zůstat rozsvíceno.

**Přepínač-změna dosahu:** Při stisknutí tlačítka čidlo reaguje do menší vzdálenosti, při nestisknutí tlačítka je tomu naopak.

**Indikační dioda:** LED indikuje správnou funkci čidla. Při snímání bliká dvakrát za 1s. Při prvním zapojení bliká jednou za 4s po dobu cca 5 -10s.



## Technické parametry

<b>Napájení:</b>	230 V/ AC, 50 Hz	
<b>Imax:</b>	6 A	
<b>žárovka</b>	1200 W	
<b>halogen</b>	350 VA	
<b>trafo</b>	350 VA	
<b>zářivka nekompensovaná</b>	350 VA	
<b>zářivka kompenzovaná</b>	nedoporučujeme	
<b>úsporné žárovky</b>	max. 5 ks	
<b>Detekční dosah:</b>	max. 11 m (nastavitelná)	
<b>Detekční úhel (při 22°C):</b>	max. 270° (podle typu)	
<b>Prac.teplota:</b>	-20°C ~ +40°C	
<b>Doba sepnutí:</b>	8 s ~ 7 min (nastavitelná)	
<b>Instalační výška:</b>	1.5 m ~ 3 m	
<b>Regulace citlivosti na světlo:</b>	< 3 ~ 2000 Lux (nastavitelná)	

Životnost kontaktů je při maximální zátěži zaručena na 10.000 sepnutí.

Záruka na výrobek je 2 roky.

V případě záručního a pozáručního servisu, zašlete výrobek na adresu výrobce.

Záruka se nevztahuje na vady způsobené chybnou instalací!



ELEKTROBOCK CZ s.r.o.  
Blanenská 1763  
Kuřim 664 34  
Tel./fax: 541 230 216  
www.elbock.cz

