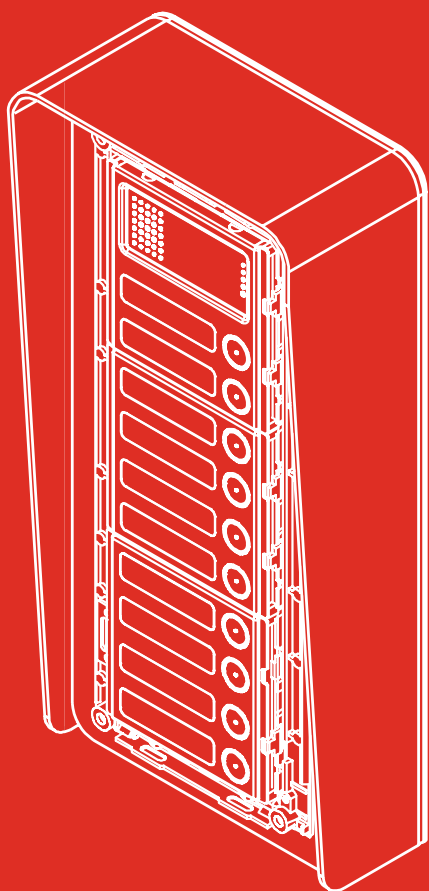


**urmet**

TECHNICKÝ POPIS  
**TLAČÍTKOVÉ PANELY 1148, 1158, 1122, 925**



TLAČÍTKOVÉ PANELY

URMET IS IN YOUR LIFE

# Obsah

Panel 1148 .....	1
Panel 1158 .....	8
Panel 1122 Mikra .....	17
Panel 925 .....	19

## Panel 1148

Stavebnicový způsob sestavování tlačítkových panelů 1148 z jednotlivých modulů a možnost sestavování instalačních krabic vedle sebe, dovoluje panely libovolně uspořádat co do počtu tlačítek i rozměrového uspořádání. Provedení panelu umožňuje osadit instalační krabici i vodorovně. Jednotlivé moduly jsou vyrobeny z eloxovaného hliníku.

### Použití

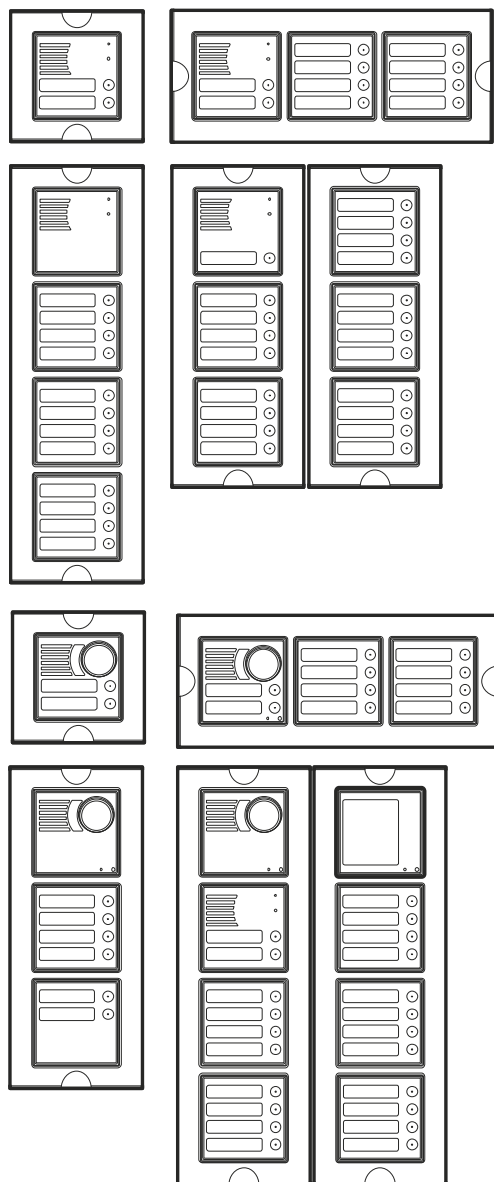
Panel 1148 se používá u následujících systémů:

- Domovní telefony - systém 4+n
- Domovní telefony - systém 1+n
- Videosystém s koax. kabelem
- Videosystém bez koax. kabelu
- Digitální systémy BiBus a 2Voice (1083)  
- viz samostatný manuál

### Popis

Instalace panelu

- Pod omítku
- Na povrch



### Základní komponenty

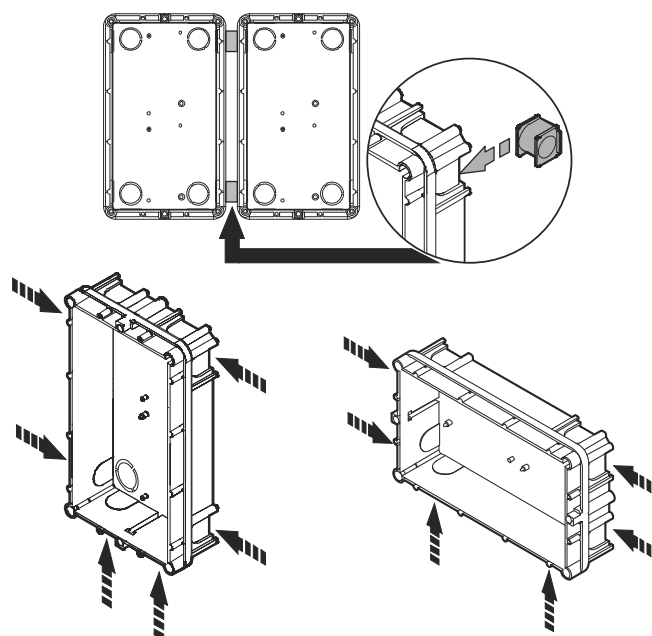
- Instalační krabice
- Krycí a upevňovací rámečky
- Moduly
- Příslušenství

### Instalační krabice

Instalační krabice se používá pro zapaštění panelu pod omítku. Je shodná s krabicí předchozích typů tlačítkových panelů 825 a 1145, a umožňuje tak jeho náhradu, např. při rekonstrukci systému. Krabice se dodávají v těchto provedeních:

- Pro 1 modul 1145/51
- Pro 2 moduly 1145/52
- Pro 3 moduly 1145/53
- Pro 4 moduly 1145/54

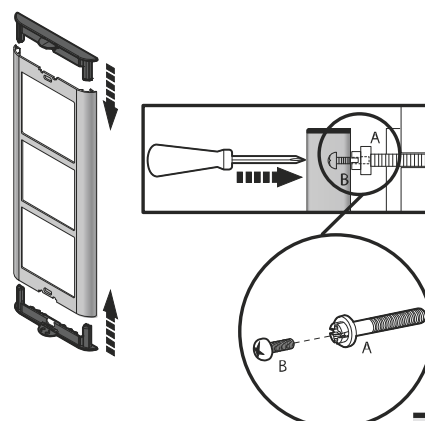
Krabice je dále možné navzájem spojovat pomocí průchodek.

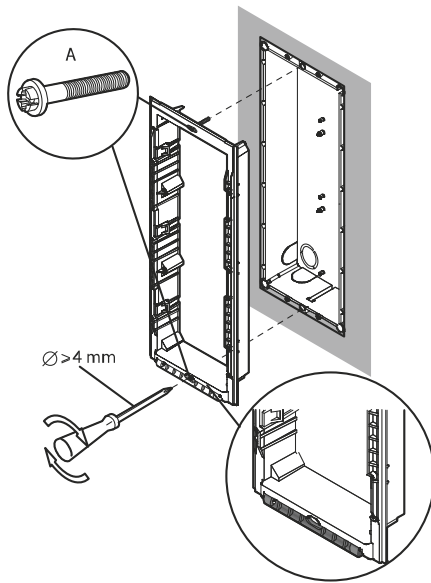


### Krycí a upevňovací rámečky

Upevňovací rámeček slouží pro upevnění modulu v instalační krabici. Krycí rámeček lemuje moduly a zakrývá upevňovací rámeček. Tyto rámečky se dodávají společně:

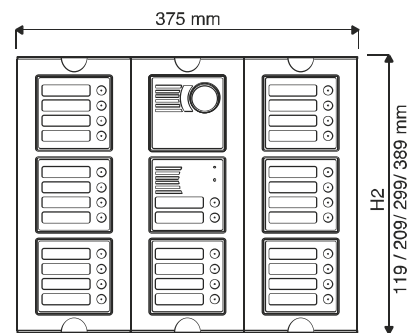
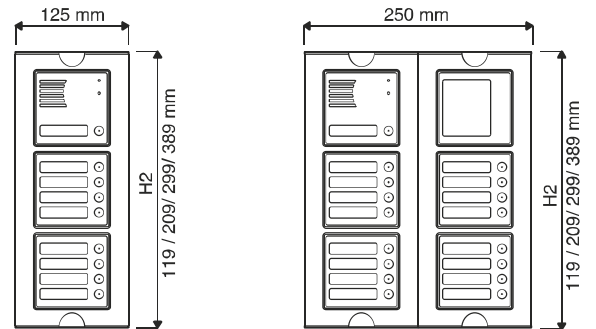
- Pro 1 modul 1148/61
- Pro 2 moduly 1148/62
- Pro 3 moduly 1148/63
- Pro 4 moduly 1148/64





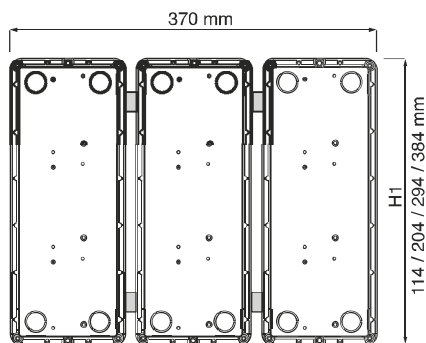
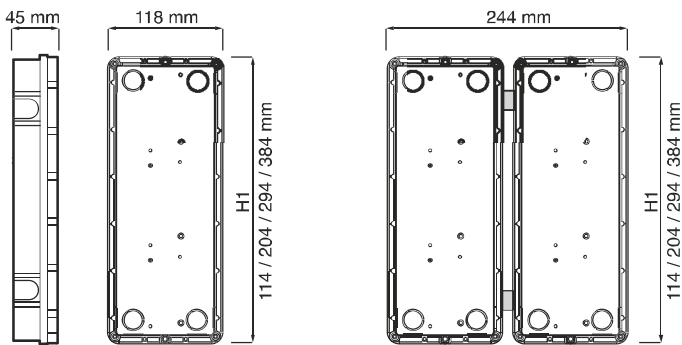
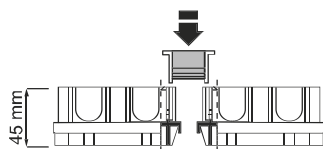
### Rozměry panelu

Verze pod omítku



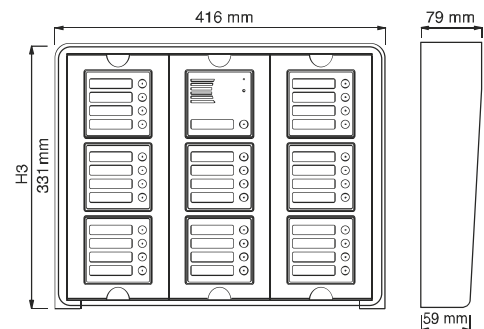
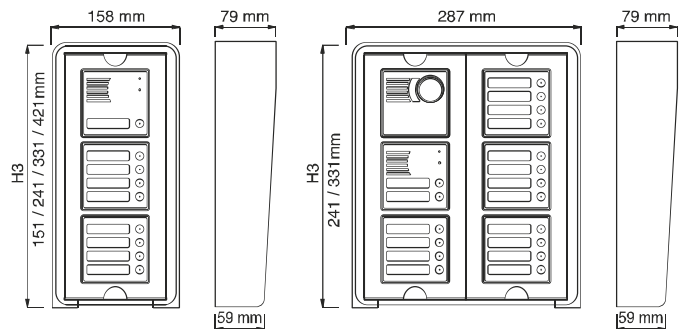
### Rozměry krabic

Verze pod omítku



### Rozměry krabice

Verze na povrch



# Modulární tlačítkový panel 1148 (1748)

## Moduly

Moduly s hlasovou jednotkou mají světelnou signalizaci vyzvánění. Kamerové moduly obsahují LED osvětlení. Každý tlačítkový modul má podsvětlená tlačítka i jmenovky (LED).

### POZOR:

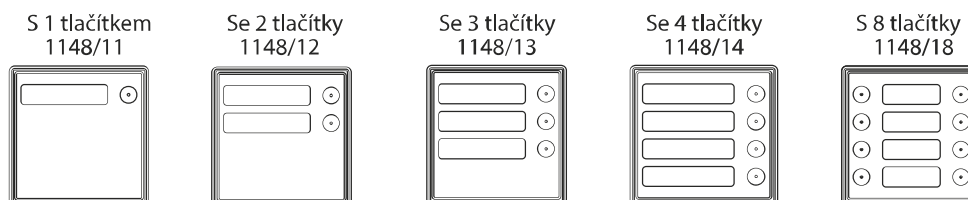
**Moduly 1148/22, 1148/34 a 1148/18 nelze instalovat v systému 1+n!**

**Moduly 1083/74 a 1748/83 nejsou určeny pro montáž do horizontálně umístěné instalační krabice!**

## Moduly pro hlasovou jednotku

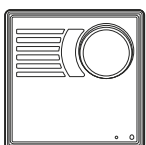


## Tlačítkové moduly

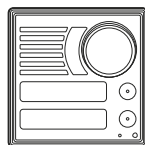


## Kamerové moduly

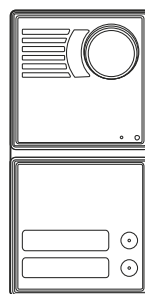
Bez hlasové jednotky  
(KOAX, BEZ KOAXU, digital)  
1748/40, 1748/83



S hlasovou jednotkou  
a 2 tlačítky (KOAX)  
1748/92

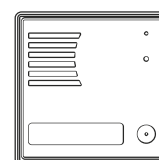


S hlasovou jednotkou  
a 2 tlačítky (BEZ KOAXU)  
1748/22, 1083/78

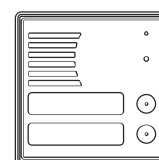


## Kodéry

Kodér s 1 tlačítkem  
(BiBus) 1072/9



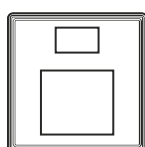
Kodér se 2 tlačítky  
(2Voice) 1083/74



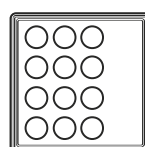
VÝROBA  
UKONČENA

## Speciální moduly

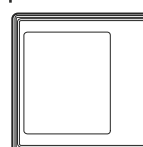
Bezkontaktní snímač klíčů  
1148/45



Kódová klávesnice  
1148/46



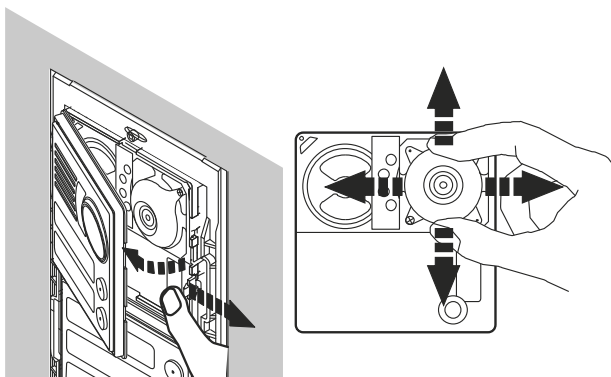
Modul pro 1 jmenovku nebo  
popisné číslo 1148/50



Prázdný modul  
1148/59



### ORIENTACE KAMERY



### SNÍMÁNÍ KAMEROVÝCH MODULŮ

Vertikálně: +10° až -15°  
 Horizontálně: +10° až -10°

### Příslušenství

#### Adaptér 1742/13A

Adaptér slouží pro převod videosignálu z coax. kamery na bezkoaxový.

Instaluje se u starších kamer 1745 v těchto systémech:

- 5-ti vodičový č/b videosystém
- 5-ti vodičový barevný videosystém
- digitální videosystém 1072 (VOP)

Instaluje se pouze do starších kamer 1745/70 a 1745/40.

Kamera 1748/40 má adaptér integrovaný a volba výstupu se provádí jumperem. Více o nastavení výstupu na str. 15.

### Hlasová jednotka 1145/500 (4+n)

Instaluje se do systémů domovních telefonů s rozvodem 4+n vodičů. Tato hlasová jednotka je napájena 6 V<sub>-</sub>. K tomuto systému lze používat domovní telefony 1150, 1134/1A nebo 1150/1.

V hlasové jednotce je integrována světelná signalizace vyzvánění, kdy po dobu stisknutí tlačítka svítí LED. Tato funkce se aktivuje propojením svorek L a G/T na svorkovnici.

#### Upozornění:

Všechny komponenty URMET zapojujte vždy pouze s originálními zdroji URMET.



### Hlasová jednotka 1145/67 (1+n)

Instaluje se do systémů domovních telefonů s rozvodem 1+n vodičů. Tato hlasová jednotka je napájena zdrojem 9000/230. K tomuto systému lze používat domovní telefony 1150/35 nebo 1134/35A.

Hlasová jednotka dále obsahuje:

- přídatný modul pro max. 2 tlačítka
- signalizaci vyzvánění – LED

### Přídavný modul do tlač. panelu 1145/74 (1+n / video bez koaxu)

Moduly se instalují do **každého** systému domovních telefonů 1+n (videotelefony bez koax. kabelu). Vždy jeden modul pro 4 tlačítka. Modul propojuje svorky C1÷C4 se svorkami U1÷U4 na tlačítkovém modulu.

#### Upozornění

Pro systémy s 1 nebo 2 tlačítky se tento modul nepoužívá (je již integrován v hlas. jedn. 1145/67).



























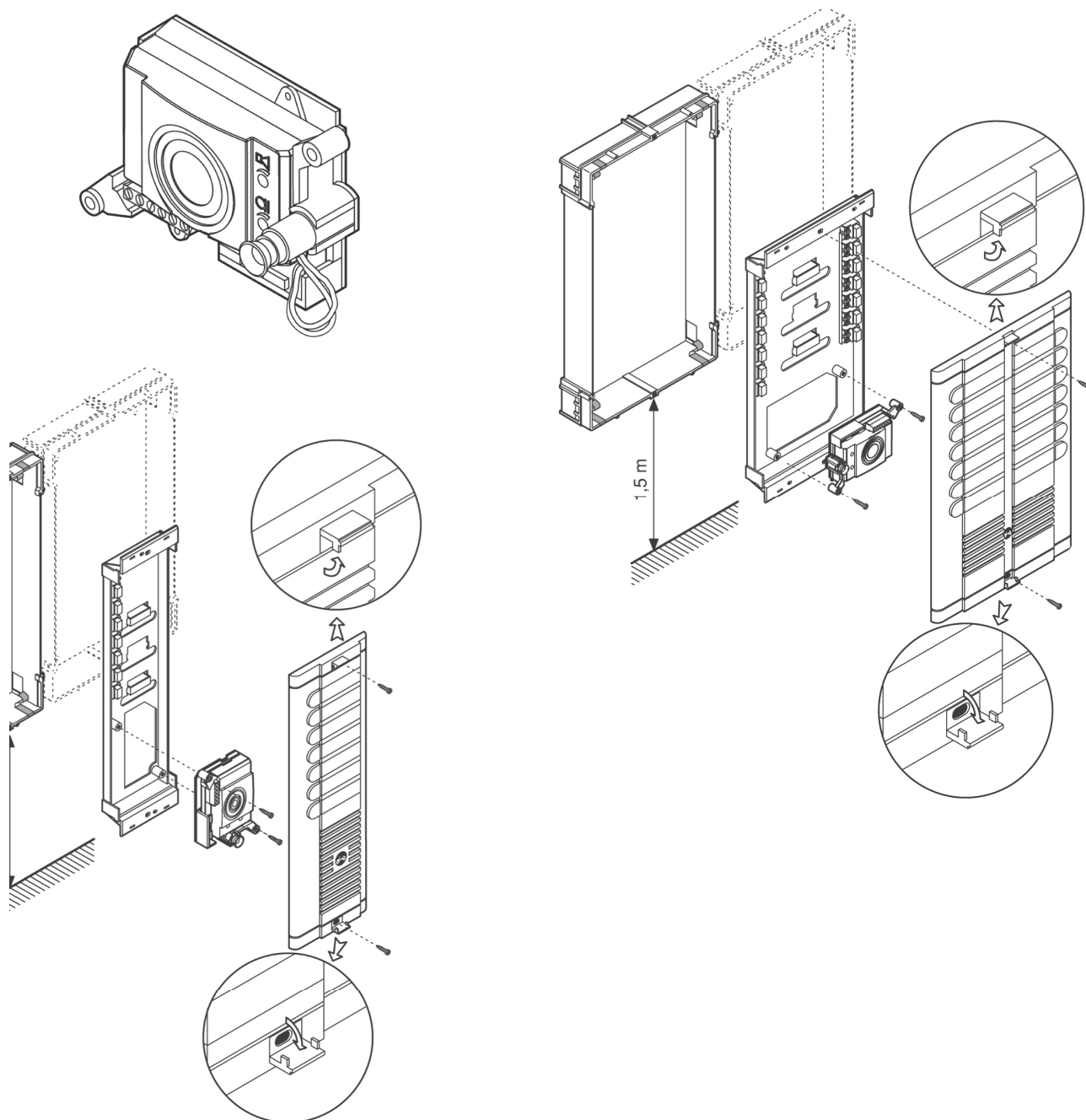






## Panel 925

### Instalace hlasové jednotky 1128/500 (1128/510) do panelu 925



K tlačítkovým panelům 925 doporučujeme instalovat kryty proti dešti. Taktéž doporučujeme případné netěsnosti mezi panelem či stříškou a omítkou, na horní a bočních stranách, zapečetit silikonem. Dbejte také na přiměřené dotažení upevňovacích šroubů v horním a dolním plastovém držáku, aby nedošlo k prohnutí a vzniku mezery, kudy by do panelu mohla vnikat voda.

Poznámky:



Sídlo společnosti:  
URMET s.r.o.  
Větrná 102, Průmyslová zóna Krupka III  
417 42 Krupka  
tel: +420 417 532 204  
fax: +420 417 535 095  
e-mail: [info@urmet.cz](mailto:info@urmet.cz)

Pobočka SR:  
URMET s.r.o. - organizačná zložka  
Rožňavská 1 (R1 Centrum), 831 04 Bratislava  
tel: +421 253 631 142  
fax: +421 253 631 144  
e-mail: [info@urmet.sk](mailto:info@urmet.sk)