

Spína e; Wúcniki; Switches 3557G- A..940.

SK Domové spína e v zapustenom vyhotovení s krytím IP44

Prístroj je ur ený na kompletizáciu s rámom dizajnového radu s označením 3901J a 3901G (aj do viacnásobných typov).

PL Wúcniki domowe w wersji podtynkowej z kryciem IP44.

Urządzenie jest przeznaczone do kompletacji z ramką z gamy wzorów oznaczonej 3901J i 3901G (również do typów wielokrotnych).

GB Domestic flush-mounted switches with IP44 protection.

The device is designed for the completion with a frame of design series 3901J and 3901G (including multiple types).

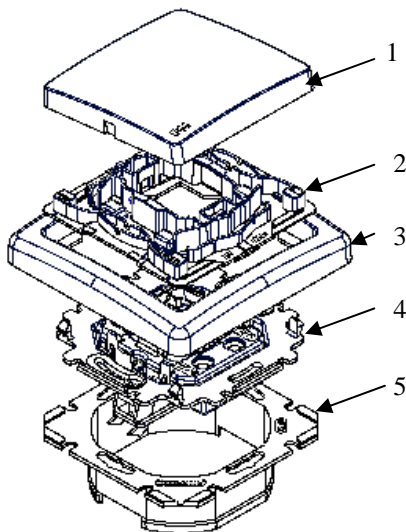
CZ Domovní spína e v provedení zapuště ním s krytím IP44.

Prístroj určen ke kompletaci s ráme kem designové rady s označením 3901J a 3901G (i do vícenásobných typ).



ABB s.r.o.
Elektro-Praga
Resslova 3
466 02 Jablonec n. N.
Czech Republic
http://www.abb.cz/elektropraga

Tel.: +420-483364111
Fax: +420-483364159
E-mail: epj.jablonec@cz.abb.com



Obr. 1, Fig. 1

1. Plastová pá ka, prycisk plastikowy, plastic rocker, plastová pá ka
2. Krycia doska, pítia kryj ca, covering plate, krycí deska
3. Rám ek, ramka, frame, ráme ek
4. Prístroj, urządzenie, mechanizm, urządzenie, přístroj
5. Tesniaca manžeta, pier cie uszczelniaj cy, gasket, t snící manžeta

NÁVOD NA MONTÁŽ A POUŽITIE

SK

Tieto prístroje sú ur ené na inštaláciu v priestoroch, kde je elektrická inštalácia vystavená pôsobeniu vlhka, prípadne vody (ale len do miery stanovenej krytím IP44 – ochrana proti striekajúcej vode - SN EN 60529).

UPOZORNENIE

Montáž a pripojenie môže vykona iba pracovník so zodpovedajúcou elektrotechnickou kvalifikáciou. Pred začatím inštalácie vždy odpojte sieťové napätie!

PODMIENKY MONTÁŽE

Montáž sa vykonáva do plastových elektroinštaláčných škatúľ zapustených do omietky s rozstupmi upevňovacích skrutiek 60 mm. Prístroje vybavené upevňovacími úchytkami je možné inštalovať aj do škatúľ určených pre zubkované vyhotovenie. Spína (obr. 1) spína a uvedené krytie len pri montáži na zvislú, hladkú a neporéznu plochu. Na inej ako uvedenej ploche nie je možné dosiahnuť stupeň krytia IP44.

MONTÁŽ

Do plastovej inštalácej škatule vložte tesniacu manžetu, orientácia – viz obrázok (obdĺžnikové výseky pri upevňovacích úchytkách), prevleť ňou požadované vodiče a riadne ich pripevniť do príslušných svoriek prístroja. Prístroj vložte na plochu tesniacej manžety tak, aby bol zaistený v jej tvarovanej priehlbine a upevniť ho dvomi skrutkami (nie sú dodávané s prístrojom), prípadne upevňovacími úchytkami. Na prístroj nasadiť krytú, zaisťujúce krytie proti vode a vlastnú plastovú páku orientovanú nápisom IP44 nadol.

Výrobok je v súlade so zákonom 22/97 Z.z. a jeho novelou 71/00 Z.z.

INSTRUKCJA MONTAŻOWA

WYTYKOWANIA

Urządzenia te są przeznaczone do instalacji w pomieszczeniach, w których instalacja elektryczna jest narażona na działanie wilgoci, ewentualnie wody (ale tylko w stopniu odpowiadającym kryciu IP44 – ochrona przed przyskakiem wody).

UWAGA

Montaż i podłączenie może przeprowadzić wyłącznie pracownik z odpowiednimi kwalifikacjami elektrotechnicznymi. Przed rozpoczęciem instalacji zawsze odłącz napięcie sieci!

WARUNKI MONTAŻU

Montaż przeprowadza się do podtynkowych puszek instalacyjnych z tworzywa z rozstawem śrub mocujących 60 mm. Urządzenia z abakami można instalować również do puszek przeznaczonych do wersji z abakami. Stopień krycia wólcznika (rys.1) odpowiada podanemu tylko pod warunkiem instalacji na pionowej, gładkiej i nieporowatej powierzchni. W razie powierzchni innej, nie podana, nie można uzyskać stopnia krycia IP44.

MONTAŻ

Do puszki instalacyjnej włożyć uszczelkę, orientacja patrz rysunek (prostokątne wycięcia na abki), przewlec potrzebne przewody i należy je umocować w odpowiednich zaciskach urządzenia. Urządzenie włożyć na powierzchnię uszczelki tak, aby być prowadzone w jej wólczeniu i umocować dwoma śrubami (nie są dostarczane z urządzeniem), ewentualnie abakami. Na urządzenie nasadzić pokrywkę i zapewnić ochronę przed wodą i przycisk z tworzywa orientowany napisem IP44 w dół.

Wyrób spełnia wymagania ustawy 22/97 DzU. i jej noweli 71/00 DzU.

INSTRUCTIONS FOR INSTALLATION

AND OPERATION

GB

These devices are designed to be installed in areas where the wiring is exposed to dampness or even to water (but only to the extent determined by degree IP44 - protection against splashing water).

CAUTION

The installation and connection may only be performed by an employee with adequate electrical qualifications. Before the start of installation always disconnect the mains voltage!

INSTALLATION CONDITIONS

The product shall be installed in plastic mounting boxes, flush-mounted in the plaster, with an attachment screws spacing of 60 mm. The devices are fitted with claws and thus they can be installed even in mounting boxes intended for the clawed design. The switch (Fig. 1) meets the specified protection only if installed on vertical, smooth and non-porous surface. For other surfaces the protection degree IP44 cannot be achieved.

INSTALLATION

Put the sealing sleeve in the plastic mounting box, directed according to the picture (rectangular cutouts at the claws), run through the required wires and attach them properly to the terminals of the device. Lay the device on the surface of the sealing sleeve so that it is fixed in the sleeve's shape indent and fix it using two screws (not supplied with the device) or the claws. Put the covering plate, providing the protection against water, and the plastic rocker (with the "IP44" text downwards) on the device.

The product complies with Act 22/97 Coll., as amended by Act 71/00 Coll.

NÁVOD K MONTÁŽI A POUŽITÍ

CZ

Tyto přístroje jsou určeny pro instalaci v prostorách, kde je elektrická instalace vystavena působení vlhka, popřípadě vody (avšak pouze do míry stanovené krytím IP44 - ochrana proti stříkající vodě dle SN EN 60529).

UPOZORNĚNÍ

Montáž a připojení smí provádět pouze pracovník s odpovídající elektrotechnickou kvalifikací. Před zahájením instalace vždy odpojte síťové napětí!

PODMIŇKY MONTÁŽE

Montáž se provádí do plastových elektroinštaláčních krabic zapuštěných do omítky o rozteči upevňovacích šroubů 60 mm. Přístroje jsou vybavené drápky a je tedy možné je instalovat i do krabic určených pro drápkové provedení. Spína (obr.1) splňuje uvedené krytí pouze při montáži na svislou, hladkou a neporéznu plochu. Pro jinou než uvedenou plochu nelze stupeň krytia IP44 dosáhnout.

MONTÁŽ

Do plastové instalační krabice vložte těsnící manžetu, orientace viz obrázky (obdĺžnikové výseky u drápků), provlečte požadované vodiče a řádně je připevněte do příslušných svorek přístroje. Přístroj vložte na plochu těsnící manžety tak, aby byl aretován v jejím tvarovém prolisu a upevněte dvěma šrouby (nejsou dodávány s přístrojem), popřípadě drápky. Na přístroj nasadte krycí desku, zajišťující krytí proti vodě a vlastní plastovou páku orientovanou nápisem IP44 dolů.

Výrobek je v souladu se zákonem 22/97 Sb. a jeho novelou 71/00 Sb.