



MODEL:	RO-C01/T	RO-C03/T
	RO-C01/S	RO-C03/S
	RO-G02/T	RO-G06/T
	RO-G02/S	RO-G06/T
	RO-C53/T	RO-C56/T
	RO-C53/S	RO-C56/S

CZE | NÁVOD NA POUŽITÍ

Děkujeme, že jste si vybrali výrobek firmy PANLUX s.r.o.

Před použitím tohoto výrobku si prosím přečtete návod a postupujte podle bezpečnostních instrukcí. Instalaci svěřte kvalifikované osobě nebo firmě.

Technické údaje

Materiál: slitina hliníku, plast, nerez kov, sklo

Upozornění

Před použitím výrobek zkontrolujte, je-li jakákoliv část poškozená, nepoužívejte jej. Před montáží se ujistěte, že je elektrický přívod odpojený. V případě poruchy výrobek neopravujte ani nerozebírejte. Montážní krabice (plastová základna) musí být pevně usazena v podloží (např. betonu, cementové směsi, ...), aby nedošlo k jejímu poškození **při nášlapu nebo pojezdu přes výrobek**. V případě, že nebudete používat druhou průchodku, nedemontujte ji ani ji neperforujte. Porušili byste ochranné krytí svítidla IP67. Dbajte na správnou polohu těsnění a na rovnoměrné utažení šroubů krytu. **Při montáži výrobku musí být zajištěna drenáž pro odtok vody.** Pravidelně kontrolujte těsnost všech spojů a dotažení všech šroubů ve svítidle. Postupujte opatrně při odklízení sněhu z ploch a podobných úkonech v místech, kde jsou umístěna tato svítidla, předejete tak mechanickému poškození. Světelný zdroj v tomto svítidle smí vyměnit pouze výrobce nebo jeho smluvní servisní technik nebo podobně kvalifikovaná osoba.

Nedodržení jakékoliv instrukce uvedené v návodu může způsobit újmu na zdraví i majetku.

Při mechanickém poškození nebo neodborné manipulaci nemůže být uznána záruka.

ENG | INSTRUCTIONS

Thank you for choosing this product from PANLUX s.r.o.

Before using or installing the product, please read the instructions and follow the safety rules. Installation should be carried out by a qualified professional or company.

Technical data

Material: aluminium alloy, plastic, stainless metal, glass

Notes

Before every manipulation make sure that main electrical supply is disconnected. In case of damage do not repair or disassemble the product. The damaged cover must be replaced immediately. Mounting box (plastic base) must be tightly fixed into the ground (e.g. with concrete, cement mixture) to **avoid its damage while step on or drive over the lamp**. In case of not using the second cable gland – neither disassemble nor perforate it. IP67 protection would be affected. Make sure that the position of the seal is correct and tighten the screws equally to cover. **When installing, drainage must be ensured.** Check regularly the tightness of all connections and tighten all the screws in the luminaire. Proceed with care while removing snow or performing similar actions in areas with these luminaires installed in order to avoid mechanical damage. The light source contained in this luminaire shall only be replaced by the manufacturer or his service agent or a similar qualified person.

Failure to follow these instructions can cause damage to health and property.

The warranty is void if the product is damaged or installed incorrectly.

SVK | NÁVOD NA POUŽITIE

Ďakujeme, že ste si vybrali výrobok firmy PANLUX SK s.r.o.

Pred použitím tohto výrobku si prosím prečítajte návod na použitie a postupujte podľa bezpečnostných inštrukcií. Inštaláciu zverte kvalifikovanej osobe, alebo firme.

Technické údaje

Materiál: zliatina hliníka, plast, nehrdzavejúci kov, sklo

Upozornenie

Pred použitím svetidlo skontrolujte, ak je jeho akákoľvek časť poškodená, nepoužívajte ho. Pred montážou sa uistite, že el. obvod je rozpojený. V prípade poruchy svetidlo neopravujte ani nerozoberajte. Montážna krabica (plastová základňa) musí byť pevne usadená v podloží (napr. betóne, cementovej zmesi ...), aby nedošlo k jej poškodeniu pri nášlapu alebo pojazdu cez výrobok. V prípade, že nebudete používať druhú priechodku, nedemontujte ju ani ju neperforujte. Porušíte tým ochranné krytie svetidla IP67. Dbajte na správnu polohu tesnenia a na rovnomerné utiahnutie skrutiek krytu. Pri montáži výrobku musí byť zabezpečená drenáž na odtok vody. Pravidelne kontrolujte tesnosť všetkých spojov a dotiahnutie všetkých skrutiek vo svetidle. Postupujte opatrne pri odstraňovaní snehu z plôch a podobných úkonoch v miestach, kde sú umiestnené tieto svietidlá, predídete tak mechanickému poškodeniu. Svetelný zdroj v tomto svietidle smie vymeniť iba výrobca alebo jeho zmluvný servisný technik alebo podobne kvalifikovaná osoba.

Nedodržanie akékoľvek inštrukcie uvedené v návode môže spôsobiť újmu na zdraví a majetku.

Pri mechanickom poškodení alebo neodbornej manipulácii nemôže byť uznaná záruka.

GER | GEBRAUCHSANWEISUNG

Wir danken Ihnen, dass Sie sich für ein Produkt der Fa. PANLUX s.r.o. entschieden haben.

Lesen Sie sich bitte vor Gebrauch dieses Produktes die Gebrauchsanweisung genau durch und gehen Sie dann gemäß den Sicherheitsvorkehrungen vor. Vertrauen Sie die Installation nur einer fachkundigen Person oder einem qualifizierten Betrieb an.

Technische Daten

Material: Aluminiumlegierung, Kunststoff, Edelstahl, Glas

Hinweis

Kontrollieren Sie das Produkt vor dem Gebrauch. Sollte ein Teil beschädigt sein, benutzen Sie das Produkt nicht. Stellen Sie vor jeder Installation bzw. Montage sicher, dass das Produkt nicht am Strom angeschlossen ist. Im Falle einer Störung des Gerätes nehmen Sie das Gerät nicht auseinander und nehmen Sie keine Reparaturen vor. Falls das Gehäuse beschädigt ist, muss es sofort ausgetauscht werden. Der Montagekasten (Kunststoffbasis) muss fest im Boden verankert werden (z.B. im Beton, Zementmischung,...). **Um eine Beschädigung während des tretens oder fahrt über den artikel zu verhindern.** Im Falle, dass die zweite Kabeldurchführung unbenutzt bleibt, darf diese nicht perforiert oder abgebaut werden. Sonst würde die Schutzart IP67 gebrochen. Achten Sie auf die richtige Dichtungsstellung und auf die gleichmäßige Anziehung von Deckung. **Während der Installation des Geräts muss Ehtwasserung gewährleistet sein, um das Wasser Abfluss sichern.** Während der Schneerräumung seien Sie vorsichtig und verhindern Sie die mechanische Beschädigung. Lichtquelle in dieser Leuchte darf ausschliesslich Hersteller oder sein Servicetechniker oder ähnlich qualifizierte Person austauschen.

Die Nichteinhaltung einer der in der Gebrauchsanweisung genannten Hinweise kann Gesundheits- und Vermögensschäden verursachen.

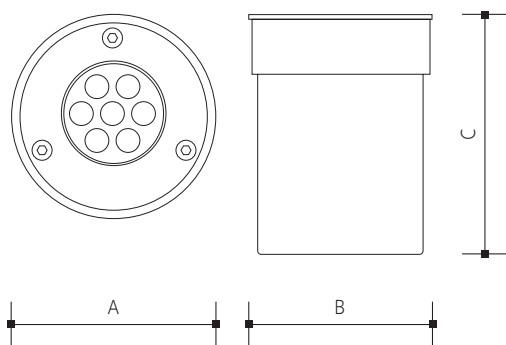
Bei mechanischer Beschädigung oder bei nicht fachgerechter Montage kann keine Garantie gewährt werden.



Instalace | Inštalácia | Installation | Installierung

Model	INPUT	W	lm	K	mA		Class	kg		H05RN-F
RO-G01/T	230V~50Hz	0,5	27	3000	16	062x84	I	183g	060x90	3x1,0mm² 15cm
RO-G01/S	230V~50Hz	0,5	30	6000	16	062x84	I	183g	060x90	3x1,0mm² 15cm
RO-G02/T	230V~50Hz	1	33	3000	60	090x73	II	208g	080x85	3x1,0mm² 25cm
RO-G02/S	230V~50Hz	1	37	6000	60	090x73	II	208g	080x85	3x1,0mm² 25cm
RO-C03/T	230V~50Hz	1	45	3000	60	0109x70	I	472g	0101x104	3x1,0mm² 30cm
RO-C03/S	230V~50Hz	1	50	6000	60	0109x70	I	472g	0101x104	3x1,0mm² 30cm
RO-G06/T	230V~50Hz	2	90	3000	75	0150x106	I	769g	0137x126	3x1,0mm² 30cm
RO-G06/S	230V~50Hz	2	100	6000	75	0150x106	I	769g	0137x126	3x1,0mm² 30cm
RO-C53/T	12V AC/DC	1	45	3000	160	0109x70	III	475g	0101x104	2x1,0mm² 30cm
RO-C53/S	12V AC/DC	1	50	6000	160	0109x70	III	475g	0101x104	2x1,0mm² 30cm
RO-C56/T	12V AC/DC	2	90	3000	75	0150x106	III	769g	0137x126	2x1,0mm² 30cm
RO-C56/S	12V AC/DC	2	100	6000	75	0150x106	III	769g	0137x126	2x1,0mm² 30cm

montážní krabice | montážna krabica | mounting box | Montagedose

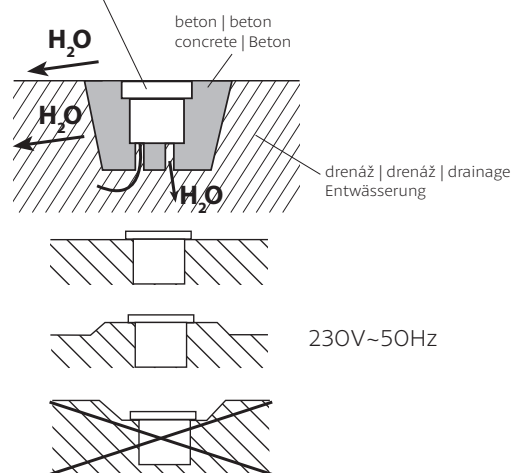


1



2

montážní krabice | montážna krabica
mounting box | Montagedose



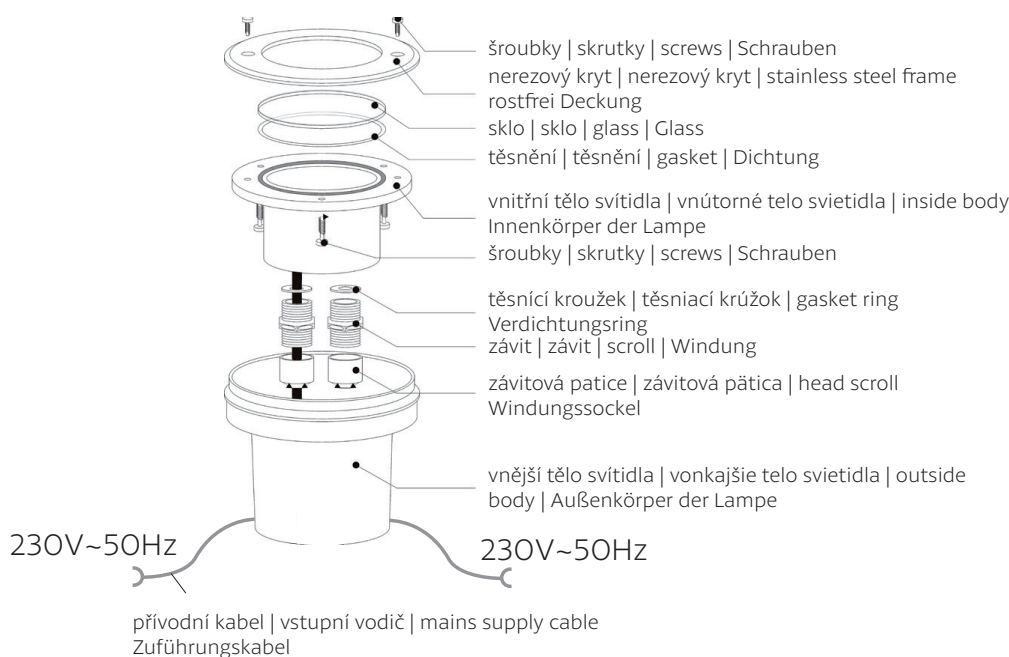
230V~50Hz

Technické údaje se mohou změnit bez předchozího upozornění.
Technické údaje sa môžu zmeniť bez predchádzajúceho upozornenia.



Všechna práva vyhrazena.
Všetky práva vyhradené.

3



230V~50Hz 230V~50Hz
přívodní kabel | vstupní vodič | mains supply cable
Zuführungskabel

4



Technical data can be changed without previous notice.
Technische Daten können sich ohne vorheriges Hinweis verändern.



All rights reserved.
Alle Rechte vorbehalten.