



E-STYLE

CHARAKTERISTIKA

- Ventilátor pro kratší vzduchotechnické potrubí s nízkou tlakovou ztrátou, případně k odsávání přímo přes zeď
- Provedení E-STYLE 100, E-STYLE 120, E-STYLE 150
- Skříň je vyrobena z elektricky nevodivého termoplastu ABS bílé barvy
- Kuličková ložiska
- Zpětná klapka
- Led indikátor chodu
- Tenký přední štít
- Snadná a rychlá instalace v horizontální nebo vertikální poloze

PODMÍNKY PROVOZU

Ventilátor je určen pro provoz ve vnitřním základním prostředí s okolní teplotou od 0 °C do +40 °C, pro dopravu čistého vzduchu bez prachu, mastnot, výparů chemikálií a dalších znečištění. Dále je nutné zajistit, aby ventilátor nenamrzal, nestékal do něj a neusazoval se v něm kondenzát vody z potrubí. Elektrické krytí motoru ventilátoru je IPX4.

POUŽITÍ

Tento typ ventilátorů je vzhledem ke svým parametrům předurčen k použití pro kratší vzduchotechnické potrubí s nízkou tlakovou ztrátou, případně k odsávání přímo přes zeď. Do stropu lze montovat ventilátor pouze bez zpětné klapky. Nedoporučuje se přímá montáž do podhledů a konstrukcí, které mohou rezonovat.

OBĚŽNÉ KOLO

Oběžné kolo je axiální. Je vyrobeno z nárazuvzdorného plastu bílé barvy.

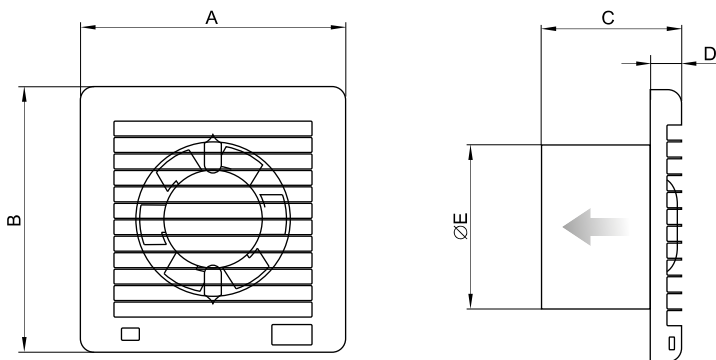
MOTOR

AC motor s kotvou nakrátko. Je vybaven kluznými ložisky s tukovou náplní na celou dobu životnosti a tepelnou pojistkou proti přetížení, nebo kuličkovými ložisky. Napájení 230V/50 Hz. Krytí IPX4. Pracovní teplota maximálně +40 °C.

SMĚR PRŮTOKU

Směr průtoku je od přední sací mřížky k zadnímu výfukovému hrdlu. (Na obrázku výše označeno šipkou.)

ROZMĚRY



Typ	Rozměry [mm]				
	A	B	C	D	ØE
E-STYLE 100	160	160	95	17	98
E-STYLE 120	180	180	101	18	119
E-STYLE 150	200	200	119	22	149

Typ	Objemový průtok [m³/h]	Hluk* [dB(A)]	Příkon [W]	Hmotnost [kg]
E-STYLE 100	90	31,4	14	0,45
E-STYLE 120	165	36,7	15	0,66
E-STYLE 150	315	43,9	25	1,04

* Hladina akustického tlaku ve vzdálenosti 3 m od sání ventilátoru

ELEKTRICKÁ SVORKOVNICE

Připojovací svorkovnice je umístěna pod přední sací mřížkou ventilátoru a lze ji jednoduchou demontáží pojistného šroubu zpřístupnit.

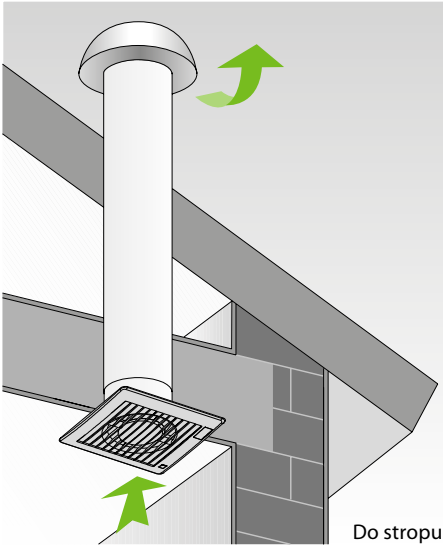
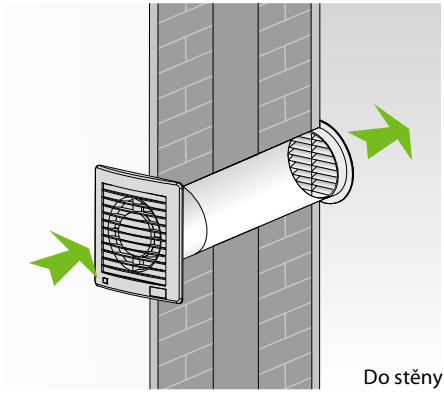
INSTALACE

Snadná a rychlá instalace v horizontální nebo vertikální poloze. Při instalaci do stropu doporučujeme z ventilátoru odstranit zpětnou klapku. Zadní strana ventilátoru je připravena pro přímou montáž do zdi nebo stropu pomocí 4 šroubů, které jsou dodávány spolu s hmoždinkami standardně ke všem ventilátorům.

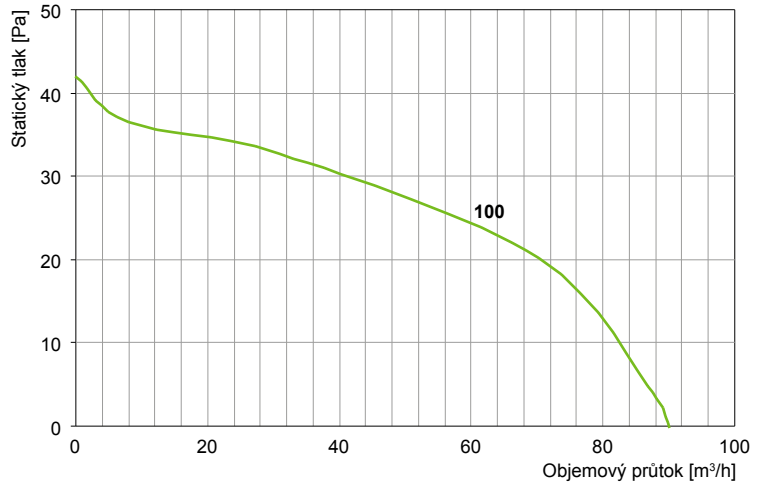
PROVEDENÍ

- **E-STYLE PRO** – základní provedení ventilátoru se zpětnou klapkou a světelnou signalizací chodu
- **E-STYLE PRO T** – provedení se zpětnou klapkou a časovým doběhem, možnost spínání na tlačítko nebo vypínač, doba nastavení 3–25 minut
- **E-STYLE BB** – provedení se zpětnou klapkou a kuličkovými ložisky, doba nastavení 3–25 min
- **E-STYLE BBT** – provedení se zpětnou klapkou, časovým doběhem a kuličkovými ložisky
- **E-STYLE BBHT** – provedení se zpětnou klapkou, hygrostatem (nastavitelné rozmezí 40–80 %), časovým doběhem a kuličkovými ložisky
- **E-STYLE 2 SPEED** – 2 rychlostní provedení pro nepřetržitý provoz (24 hodin při minimálních otáčkách)

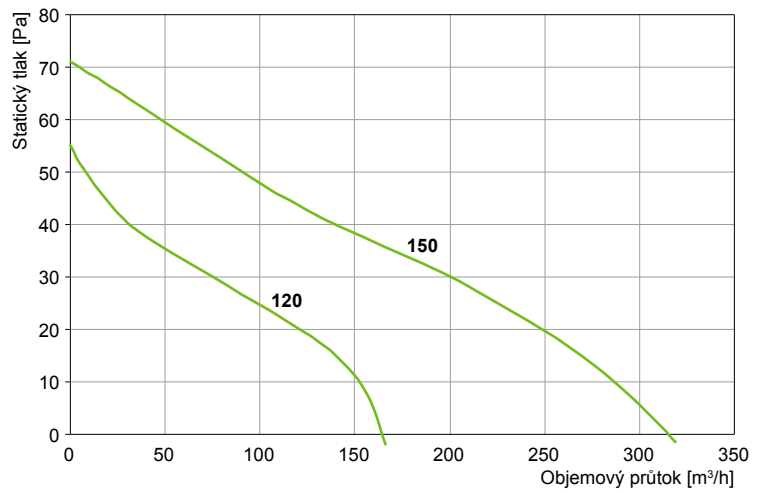
PŘÍKLAD INSTALACE



CHARAKTERISTIKA VENTILÁTORU
E-STYLE 100



E-STYLE 120; E-STYLE 150



PŘÍSLUŠENSTVÍ



MPx900/K
Samočinná žaluzie



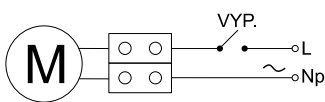
WSK
Plastová žaluzie



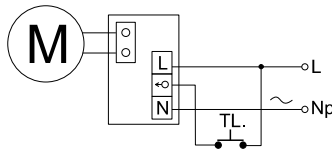
SV
Semivac – hliníková ohebná hadice

SCHÉMA ZAPOJENÍ

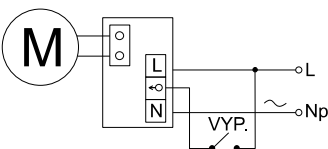
Standardní zapojení



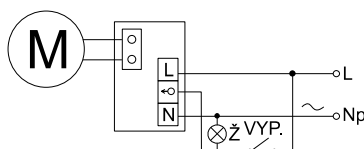
Zapojení s časovým doběhem na tlačítko



Zapojení s časovým doběhem na vypínač



Zapojení s časovým doběhem na světelný okruh



PŘÍKLAD ZNAČENÍ

2MU7xxx

E-STYLE – Axiální ventilátor

* Uvedená schémata zapojení jsou pouze orientační, vždy má vyšší prioritu schéma zapojení uvedené na výrobku