

# Přívodka nástěnná



| Položka            |                               |
|--------------------|-------------------------------|
| <b>Kód položky</b> | <b>24142</b>                  |
| Parametry          | 16A 5P (3P+N+PE) 400V IP44 6h |
| EAN                | 4024941241427                 |
| Počet ks v balení  | 10 ks                         |

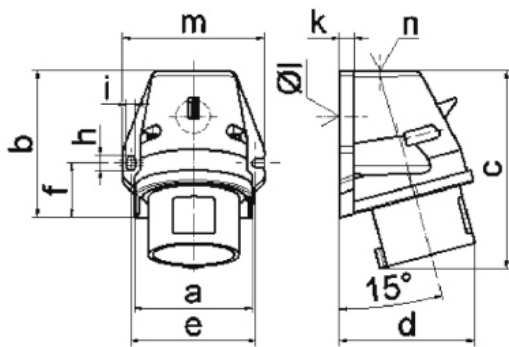
| Popis položky           |  |
|-------------------------|--|
| Skupina                 | Přívodka nástěnná GT   |
| Proud                   | 16A  |
| Počet pólů              | 5P (3P+N+PE)   |
| Hodinový úhel           | 6h   |
| Napětí                  | 400V (200/346 do 240/415V)   |
| Frekvence               | 50 a 60Hz  |
| Stupeň ochrany krytem   | IP44   |
| Rozlišovací barva       | RAL 3000, červená  |
| Barva součástí          | přední díl pouzdra červený RAL 3000<br>límeč červený RAL 3000<br>zadní díl pouzdra šedý RAL 7035 |
| Technologie připojení   | šroubové svorky  |
| Maximální průřez vodiče | 2,5 mm <sup>2</sup>  |
| Vývod kabelu            | 1xM25 nahoře   |
| Připojení               | šikmé  |
| Materiál pouzdra        | polyamid   |
| Materiál kontaktů       | nosič kontaktů je vyroben z polyamidu, kontakty jsou z mosazi                                    |

**Další technické parametry**

vstup 1 x nahoře otevřený, 1 x vzadu uzavřený

**Logistické údaje**

|                          |                         |
|--------------------------|-------------------------|
| <b>Hmotnost (ks)</b>     | 0,203 kg                |
| Balení                   | jednotka                |
| Množství                 | 1 ks                    |
| EAN                      | 4024941241427           |
| Délka                    | 410 mm                  |
| Šířka                    | 285 mm                  |
| <b>Hmotnost (karton)</b> | 2,223 kg                |
| Balení                   | karton                  |
| Množství                 | 10 ks                   |
| Délka                    | 387 mm                  |
| Šířka                    | 222 mm                  |
| Výška                    | 150 mm                  |
| Objem                    | 11029,5 cm <sup>3</sup> |

**Rozměrový obrázek**


5 MB 44

| Ampere                     | 16    | 16    | 16    | 32    | 32    | 32    |
|----------------------------|-------|-------|-------|-------|-------|-------|
| Polzahl                    | 3     | 4     | 5     | 3     | 4     | 5     |
| a                          | 59,5  | 72,4  | 72,4  | 79,1  | 79,1  | 79,1  |
| b                          | 90,0  | 90,0  | 90,0  | 92,0  | 92,0  | 92,0  |
| c                          | 120,0 | 120,0 | 122,0 | 134,0 | 134,0 | 134,0 |
| d                          | 72,0  | 84,0  | 84,0  | 89,0  | 89,0  | 89,0  |
| e                          | 62,0  | 77,0  | 77,0  | 84,0  | 84,0  | 84,0  |
| f                          | 33,5  | 33,5  | 33,5  | 30,0  | 30,0  | 30,0  |
| h                          | 9,0   | 9,0   | 9,0   | 9,0   | 9,0   | 9,0   |
| i                          | 5,5   | 5,5   | 5,5   | 5,5   | 5,5   | 5,5   |
| k                          | 8,0   | 9,0   | 9,0   | 9,0   | 9,0   | 9,0   |
| l Ø                        | 21,0  | 21,0  | 21,0  | 21,0  | 21,0  | 21,0  |
| m                          | 72,0  | 87,0  | 87,0  | 94,0  | 94,0  | 94,0  |
| n                          | M20   | M25   | M25   | M25   | M25   | M25   |
| Leiter mm <sup>2</sup> min | 1     | 1     | 1     | 2,5   | 2,5   | 2,5   |
| Leiter mm <sup>2</sup> max | 2,5   | 2,5   | 2,5   | 6     | 6     | 6     |