



Výkonové jističe, 3p, 100A

Typ **LZMC1-A100-I**
 Catalog No. **111895**

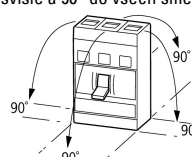
Abbildung ähnlich

Dodavatelský program

Sortiment			výkonové jističe
Ochranné funkce			Ochrana zařízení a vedení
Norma / osvědčení			IEC
Montážní jednotky			pevná montáž
Vypínací jednotky			Termomagnetická spoušť
Konstrukční velikost			LZM1
Počet pólů			3-pólové
standardní výbava			rámová svorka
Spínací výkon			
400/415 V 50 Hz	I_{cu}	kA	36
Jmenovitý proud = jmenovitý nepřerušovaný proud			
Jmenovitý povozní proud = jmenovitý trvalý proud	$I_n = I_u$	A	100
Rozsah nastavení			
Nadproudová spoušť			
	I_r	A	80 - 100
Zkratové spouště			
nezpožděný	$I_i = I_n \times \dots$		6 - 10

Technická data

Všeobecně

Normy a ustanovení			ČSN/EN 60947, VDE 0660
Krycí lišta			bezpečné proti dotyku prstem nebo hřbetu ruky podle VDE 0106 část 100
Klimatická odolnost			Vlhké teplo, konstantní podle normy ČSN EN 60068-2-78 Vlhké teplo, konstantní podle normy ČSN EN EN 60068-2-30
Odolnost proti nárazu (náraz poloviční sinus 10 ms) podle ČSN EN 60068-2-27		g	20 (náraz poloviční sinus 20 ms)
Bezpečná izolace podle ČSN EN 61140			
mezi pomocnými kontakty a hlavními proudovými dráhami		V AC	500
mezi pomocnými kontakty		V AC	300
Hmotnost		kg	1.05
Montážní pozice			svisle a 90° do všech směrů  se spouští zemního spojení XF1: - NZM1, N1, NZM2, N2: svisle a 90° do všech směrů s konektorem: - NZM1, N1, NZM2, N2: svisle, 90° vpravo / vlevo se zařízením na vyjetí - NZM3, N3: svisle, 90° vlevo - NZM4, N4: svisle s dálkovým pohonem - NZM2, N(S)2, NZM3, N(S)3, NZM4, N(S)4: svisle a 90° do všech směrů
Směr přívodů napájení			libovolná

Stupeň krytí			
Přístroj			v prostoru ovládání: IP20 (základní ochrana)
Kryt			s izolovaným rámem: IP40 s otočnou rukojetí dveřní spojky: IP66
Připojovací svorky			Tunelová svorka: IP10 Izolace fáze a pásková svorka: IP 00

Jističe

Jmenovitý povozní proud = jmenovitý trvalý proud	$I_n = I_u$	A	100
Neměnnost jmenovitého přepětí	U_{imp}		
Hlavní proudové dráhy		V	6000
Pomocné proudové dráhy		V	6000
Jmenovité provozní napětí	U_e	V AC	690
Přepětí kategorie/stupeň znečištění			III/3
Jmenovité izolační napětí	U_i	V	690
Použití v neuzemněných sítích		V	≤ 690

Spínací výkon

Jmenovitý zkratový zapínací výkon	I_{cm}		
240 V 50/60 Hz	I_{cm}	kA	121
400/415 V 50/60 Hz	I_{cm}	kA	76
440 V 50/60 Hz	I_{cm}	kA	63
525 V 50/60 Hz	I_{cm}	kA	24
690 V 50/60 Hz	I_{cm}	kA	14
Jmenovitý zkratový vypínací výkon I_{cn}	I_{cn}		
I_{cu} podle ČSN EN 60947, testovací cyklus O-t-CO	I_{cu}	kA	
240 V 50/60 Hz	I_{cu}	kA	55
400/415 V 50 Hz	I_{cu}	kA	36
440 V 50/60 Hz	I_{cu}	kA	30
525 V 50/60 Hz	I_{cu}	kA	12
690 V 50/60 Hz	I_{cu}	kA	8
I_{cs} podle ČSN EN 60947 testovací cyklus O-t-CO-t-CO	I_{cs}	kA	
230 V 50/60 Hz	I_{cs}	kA	55
400/415 V 50/60 Hz	I_{cs}	kA	36
440 V 50/60 Hz	I_{cs}	kA	22.5
525 V 50/60 Hz	I_{cs}	kA	6
690 V 50/60 Hz	I_{cs}	kA	6
			Maximální ochrana v případě, když očekávaný zkratový proud v místě instalace překročí spínací výkon výkonového jističe.
Kategorie užití podle ČSN EN 60947-2			A
Jmenovitý zapínací a vypínací výkon			
Jmenovitý pracovní proud	I_e	A	
AC-1			
380 V 400 V	I_e	A	160
415 V	I_e	A	125
690 V	I_e	A	160
AC--3			
380 V 400 V	I_e	A	100
415 V	I_e	A	100
660 V 690 V	I_e	A	100
Životnost, mechanická	Spínací cykly		20000
Životnost, elektrická			
AC-1			
400 V 50/60 Hz	Spínací cykly		10000
415 V 50/60 Hz	Spínací cykly		10000
690 V 50/60 Hz	Spínací cykly		7500
AC-2, AC-3			

415 V 50/60 Hz	Spínací cykly	7500
690 V 50/60 Hz	Spínací cykly	5000
Max. četnost spínání	Počet operací/hod	120
Celková doba odpojení při zkratu	ms	< 10

Průřez vodiče

standardní výbava			rámová svorka
Kruhový měděný vodič			
Krabicová svorkovnice			
Jednožilový	mm ²		1 x (10 - 16) 2 x (6 - 16)
Vícežilový	mm ²		1 x (25 - 70) 2 x 25
Zdířková svorka			
Jednožilový	mm ²		1 x (16 - 95)
Spletený do pramene			
Vícežilový	mm ²		1 x (25 - 95)
Terminální svorník a připojení na zadní straně			
Přímo na přepínači			
Jednožilový	mm ²		1 x (10 - 16) 2 x (6 - 16)
Vícežilový	mm ²		1 x (25 - 70) 2 x 25
Hliníkové vodiče, měděný kabel			
Zdířková svorka			
Jednožilový	mm ²		1 x 16
Spletený do pramene			
Vícežilový	mm ²		1 x (25 - 95)
Měděný pásek (počet segmentů x šířka x tloušťka segmentu)			
Krabicová svorkovnice			
	min.	mm	2 x 9 x 0.8
	max.	mm	9 x 9 x 0.8
Měděný sběrníkový budič (šířka x tloušťka)	mm		
Terminální svorník a připojení na zadní straně			
šroubové připojení			M8
Přímo na přepínači			
	min.	mm	12 x 5
	max.	mm	16 x 5
Řídicí kabely			
		mm ²	1 x (0.75 - 2.5) 2 x (0.75 - 1.5)

Ověření návrhu podle ČSN EN 61439

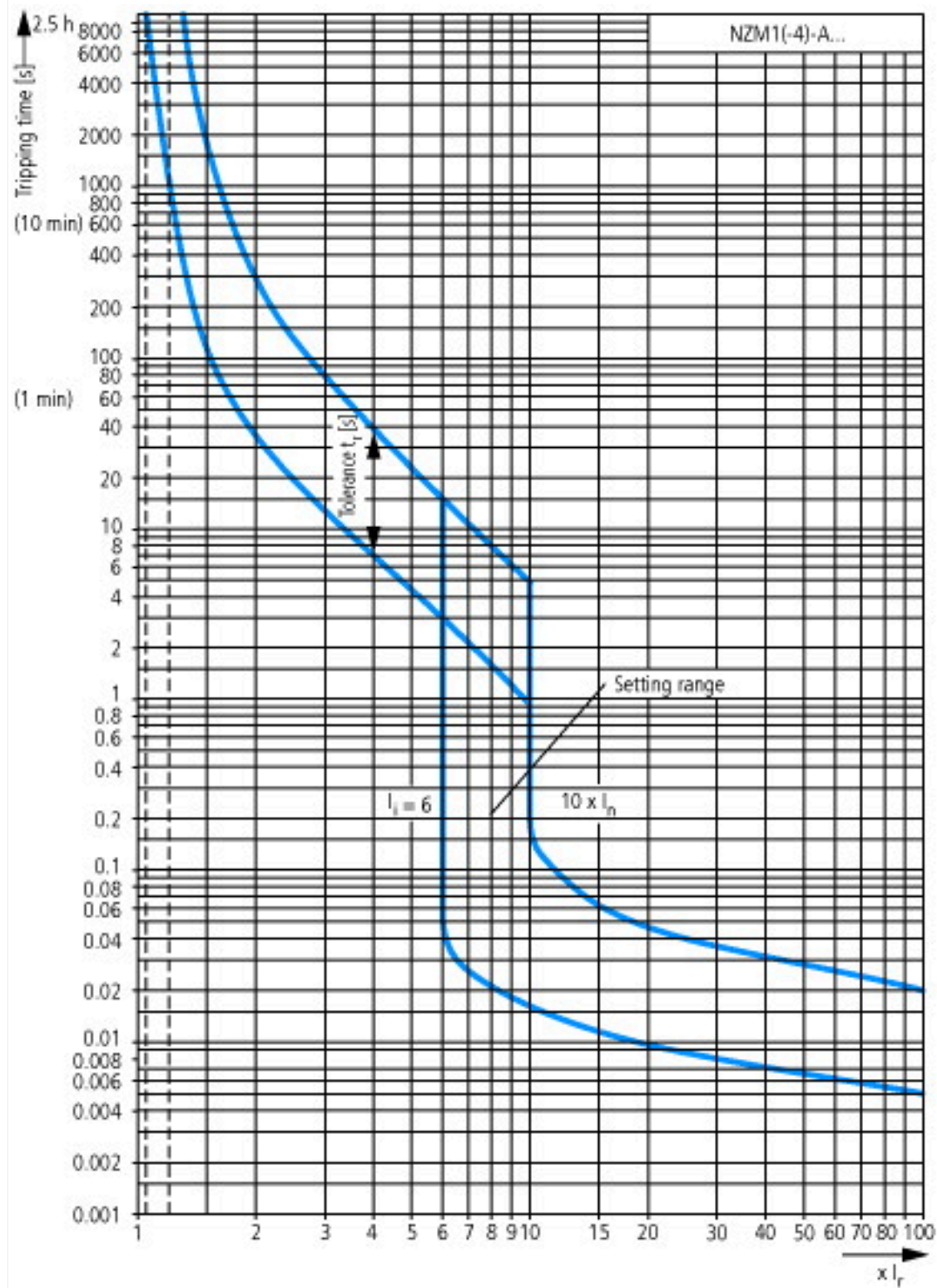
Technické údaje pro ověření konstrukce			
Jmenovitý proud k údajím ztrátového výkonu	I _n	A	100
Ztrátový výkon přístroje, v závislosti na proudu	P _{vid}	W	21.9
Ověření konstrukce ČSN EN 61439			
10.2 Pevnost materiálů a součástí			
10.2.2 Odolnost proti korozi			Požadavky normy na výrobek jsou splněny.
10.2.3.1 Tepelná odolnost pláště			Požadavky normy na výrobek jsou splněny.
10.2.3.2 Odolnost izolačních materiálů proti normálnímu teplu			Požadavky normy na výrobek jsou splněny.
10.2.3.3 Odolnost izolačního materiálu proti nadměrnému teplu			Požadavky normy na výrobek jsou splněny.
10.2.4 Odolnost proti UV záření			Požadavky normy na výrobek jsou splněny.
10.2.5 Zvedání			Nevztahuje se, protože musí být vyhodnoceno celé spínací zařízení.
10.2.6 Nárazová zkouška			Nevztahuje se, protože musí být vyhodnoceno celé spínací zařízení.
10.2.7 Nápis			Požadavky normy na výrobek jsou splněny.

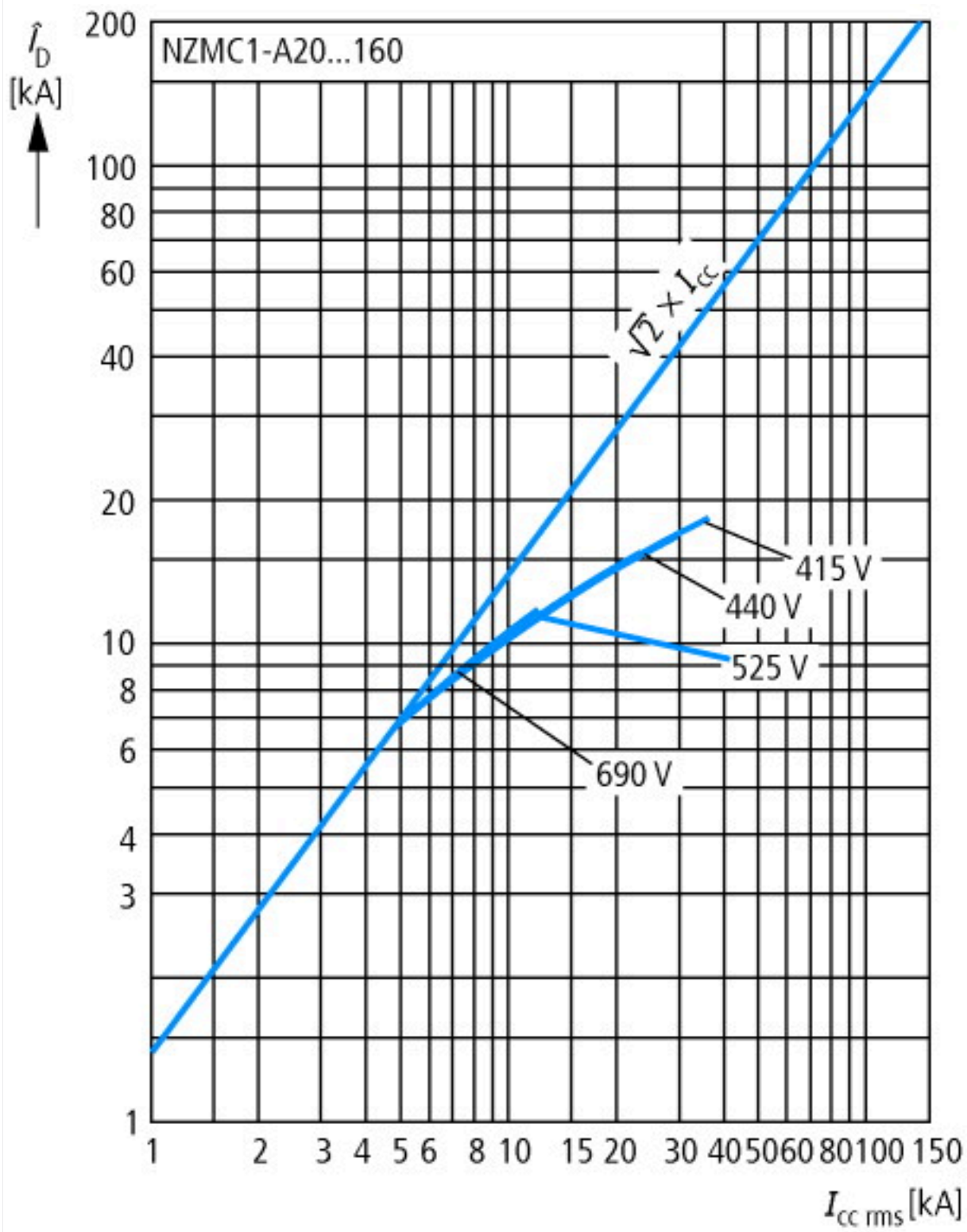
10.3 Stupeň krytí pláště		Nevztahuje se, protože musí být vyhodnoceno celé spínací zařízení.
10.4 Vzdušných vzdáleností a povrchových cest		Požadavky normy na výrobek jsou splněny.
10.5 Ochrana před úrazem elektrickým proudem		Nevztahuje se, protože musí být vyhodnoceno celé spínací zařízení.
10.6 Instalace přístrojů		Nevztahuje se, protože musí být vyhodnoceno celé spínací zařízení.
10.7 Vnitřní proudové okruhy a spojení		Zodpovídá výrobce rozvaděčů.
10.8 Připojení pro vodiče přivedené zvenku		Zodpovídá výrobce rozvaděčů.
10.9 Izolační vlastnosti		
10.9.2 Provozní elektrická pevnost		Zodpovídá výrobce rozvaděčů.
10.9.3 Odolnost proti rázovému napětí		Zodpovídá výrobce rozvaděčů.
10.9.4 Zkouška pláště z izolačního materiálu		Zodpovídá výrobce rozvaděčů.
10.10 Zahřívání		Za výpočet zahřívání zodpovídá výrobce rozvaděčů. Firma Eaton dodává údaje k ztrátovému výkonu přístrojů.
10.11 Odolnost proti zkratu		Zodpovídá výrobce rozvaděčů. Je nutno dodržet hodnoty spínacích zařízení.
10.12 EMC		Zodpovídá výrobce rozvaděčů. Je nutno dodržet hodnoty spínacích zařízení.
10.13 Mechanické funkce		Požadavky pro přístroj jsou splněny, jestliže jsou dodrženy údaje v návodu k montáži (IL).

Technická data podle ETIM 7.0

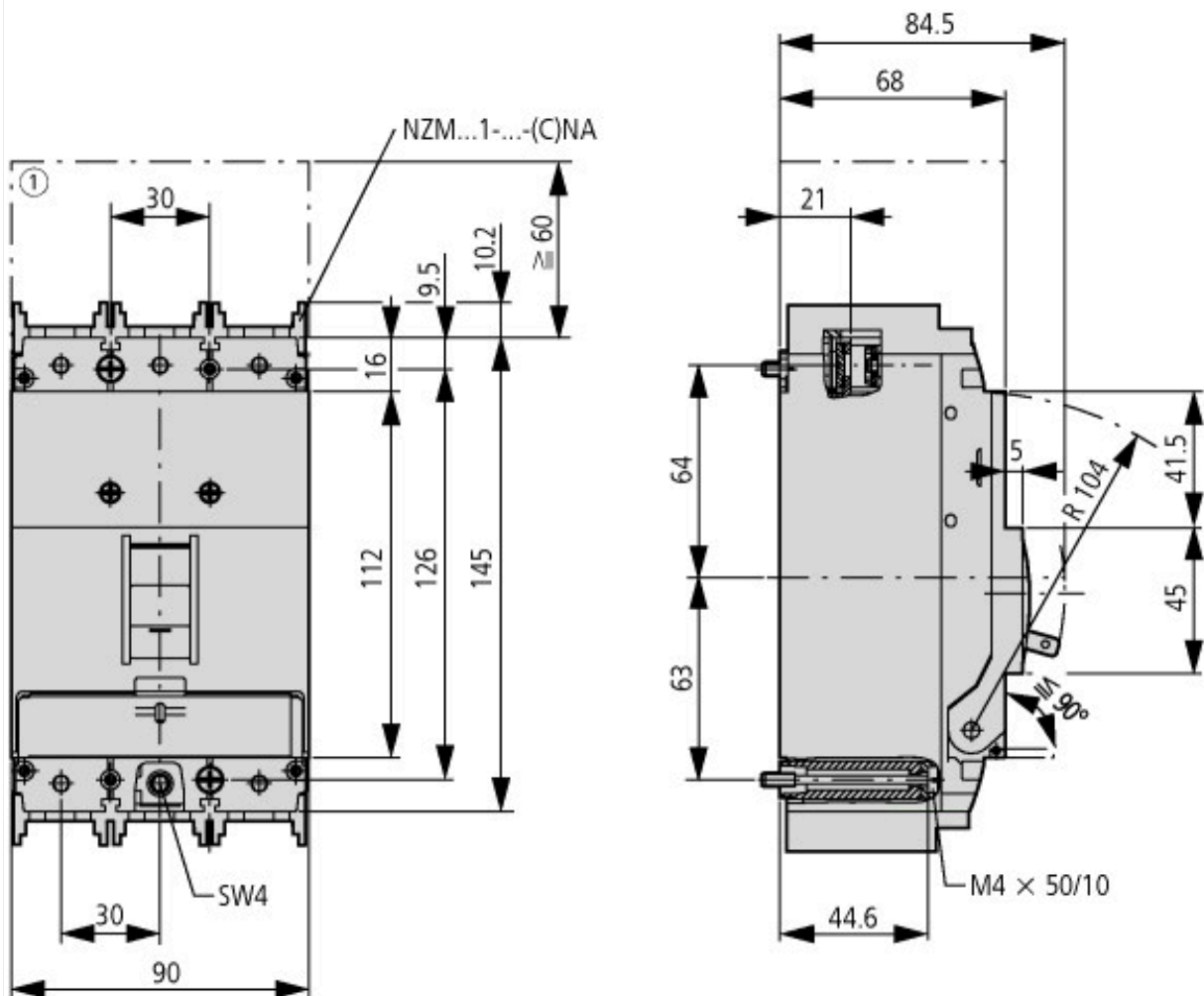
Low-voltage industrial components (EG000017) / Power circuit-breaker for trafo/generator/installation protection (EC000228)		
Elektrotechnika, automatizační technika a technika řízení procesu / Nízkonapetová spínací technika / Výkonový vypínač, výkonový rozpojovác (nízkonapetový) / Výkonový spínač pro ochranu trafů, generátoru, zařízení (ec1@ss10.0.1-27-37-04-09 [AJZ716013])		
Rated permanent current I _u	A	100
Rated voltage	V	690 - 690
Rated short-circuit breaking capacity I _{cu} at 400 V, 50 Hz	kA	36
Overload release current setting	A	80 - 100
Adjustment range short-term delayed short-circuit release	A	0 - 0
Adjustment range undelayed short-circuit release	A	600 - 1000
Integrated earth fault protection		No
Type of electrical connection of main circuit		Frame clamp
Device construction		Built-in device fixed built-in technique
Suitable for DIN rail (top hat rail) mounting		No
DIN rail (top hat rail) mounting optional		Yes
Number of auxiliary contacts as normally closed contact		0
Number of auxiliary contacts as normally open contact		0
Number of auxiliary contacts as change-over contact		0
With switched-off indicator		No
With under voltage release		No
Number of poles		3
Position of connection for main current circuit		Front side
Type of control element		Rocker lever
Complete device with protection unit		Yes
Motor drive integrated		No
Motor drive optional		No
Degree of protection (IP)		IP20

Charakteristiki









① Výfukový prostor, minimální vzdálenost od ostatních dílů

