

# PHILIPS

## Lighting



## Malaga SGS102

### SGS102 SON-T250W II MR-AS SKD 42/60

MALAGA - SON-T - 250 W - Bezpečnostní třída II - Moveable reflector with Allen screw - Digital semi-parallel MK4 - Univerzální pro průměr 42-60 mm

Malaga je všestranné svítidlo veřejného osvětlení. Nabízí moderní styl a kvalitní osvětlení komunikací pro bezpečné a pohodlné řízení vozidel. Ale také pro plošné osvětlení s nízkými pořizovacími náklady i nízkými náklady na údržbu. Optický systém byl navržen tak, aby umožňoval kvalitní řízení světla a dobrou účinnost. Svítidlo Malaga poskytuje optimální osvětlení a dobrou rovnoměrnost, pokud se montážní výška přibližně rovná šířce silnice a rozteče sloupů představují zhruba 3,5násobek šířky silnice. Je vhodné pro montáž na sloup i výložník; k dispozici je také konzola pro montáž na stěnu.

### Údaje o produktu

General Information		Product Family Code	
Počet světelných zdrojů	1 [ 1 pc]	SGS102 [ MALAGA]	
Kód řady zdroje	SON-T [ SON-T]	Light Technical	
Příkon zdroje	250 W	Standardní úhel sklonu v případě montáže na vršek sloupku	15°
Patice	E40 [ E40]	Standardní úhel sklonu při montáži s bočním vstupem	15°
Kombipack	-	Operating and Electrical	
Předřadník	CONV [ Klasický]	Vstupní napětí	230 to 240 V
Typ optického krytu / čoček	PC [ Polykarbonátová koule/kryt]	Zapalovač	SKD [ Digital semi-parallel MK4]
Regulace světla	-		
Třída ochrany IEC	Bezpečnostní třída II		
Značka CE	CE mark		
Značka ENEC	ENEC mark		
Optic type outdoor	Moveable reflector with Allen screw		
Fotobuňka	No [ -]		

# Malaga SGS102

## Mechanical and Housing

Montážní zařízení 42/60 [ Univerzální pro průměr 42-60 mm]

## Approval and Application

IP kód IP43/65 [ Chráněno proti proniknutí drátů/  
chráněno proti rozprašované vodě/chráněno proti  
proniknutí prachu, chráněno proti silně tryskající  
vodě]

Kód ochrany proti mechanickým nárazům IK08 [ 5 J vandal-protected]

## Product Data

Úplný kód výrobku 872790063467900

Objednací název produktu SGS102 SON-T250W II MR-AS SKD 42/60

EAN/UPC – výrobek 8727900634679

Objednací kód 63467900

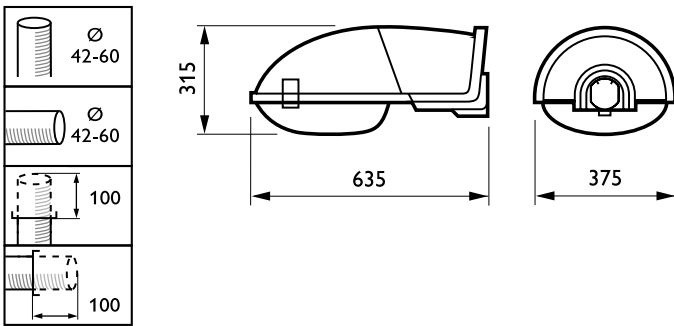
Číslování – počet v balení 1

Číslování – balení v krabici 1

Materiál č. (12NC) 910925814512

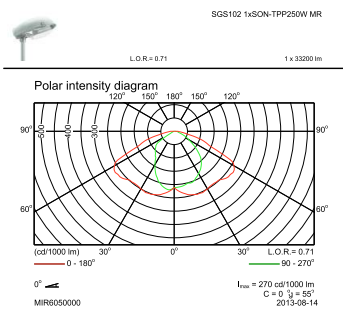
Celková hmotnost (kus) 7.000 kg

## Rozměrové výkresy



SGS102

## Fotometrické údaje



OFPC1\_SGS102 1xSON-T250W MR.EPS

