

## Pohybové detektory pro montáž na strop - 1 kanál

### PD3N-1C



bílá mat, podobný  
RAL9010 Obj. číslo 92190



bílá mat, podobný  
RAL9010 Obj. číslo 92186



bílá mat, podobný  
RAL9010 Obj. číslo 92196

### Informace o výrobku

- Dálkově ovladatelný stropní pohybový detektor
- Jeden spínací kanál pro spínání osvětlení
- Speciální optický systém pro detekci i těch nejmenších pohybů
- Detekce nepřetržitého paralelního obvodu několika detektorů.
- Možné manuální zapínání tlačítka
- Další funkce jsou nastavitelné dálkovým ovládáním
- Tovární nastavení 10 min a 500 Lux
- **Příklady použití:**  
monitorování menších oblastí jako jsou schodiště, soukromé garáže, galerie, umývárny

### Technická data

<b>Napětí:</b>	110 - 240 V AC 50 / 60 Hz
<b>Rozměry:</b>	SM= Ø 106 x 53 mm FM= Ø 106 x 63 mm FC= Ø 83 x 81 mm
<b>Spotřeba elektrické energie:</b>	ca. 0,5 W
<b>Detekčním rozsahem:</b>	vodorovný 360° (stropní montáž)
<b>Dosah:</b>	max. Ø 10 m křížem max. Ø 6 m přímo

	max. Ø 4 m sedící
<b>Velikost snímaného prostoru pro nepřímý pohyb, v případě montáže v doporučené výšce:</b>	78 m <sup>2</sup> / 2,5 m montážní výška
<b>(in translation):</b>	2 m / 5 m / 2,5 m
<b>Stupeň krytí:</b>	SM= IP44 / třída II FM= IP20 / třída II FC= IP23 / třída II
<b>Okolní teplota:</b>	-25 °C až +50 °C
<b>Bydlení:</b>	obal UV a nárazuvzdorný polykarbonát
	<b>kanál 1 (ovládání osvětlení)</b>
<b>Spínací kapacita:</b>	2300 W, cos φ = 1 1150 VA, cos φ = 0,5 300 W LED max. náběhový proud I <sub>p</sub> (20 ms) = 165 A max. náběhový proud I <sub>p</sub> (200 μs) = 800 A
<b>Typ kontaktu:</b>	1x μ kontakt, bez kontaktu s náběhovým wolframovým kontaktem
<b>Čas dobehu:</b>	15 s - 30 min, impuls
<b>Prahová hodnota sepnutí:</b>	10 - 2000 lux

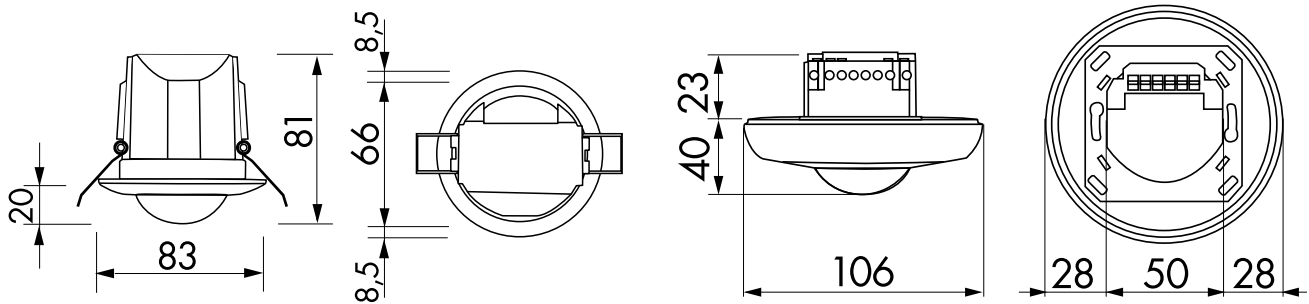
## Pořadí dat

Typ	Barva	Obj. číslo	EAN číslo
PD3N-1C-SM	bílá mat, podobný RAL9010	92190	4007529921904
PD3N-1C-FM	bílá mat, podobný RAL9010	92186	4007529921867
PD3N-1C-FC	bílá mat, podobný RAL9010	92196	4007529921966

## Příslušenství

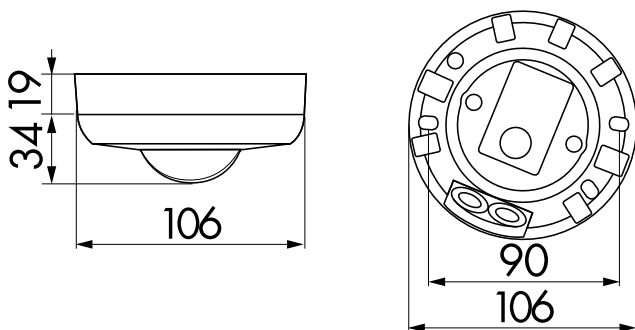
Typ	Barva	Obj. číslo	EAN číslo
IR-adaptér pro chytré telefony	černá	92726	4007529927265
IR-PD3/4N-1C-E	-	93110	4007529931101
IR-PD3N	-	92105	4007529921058
IR-PD-Mini	-	92159	4007529921591
drátěný koš BSK (Ø 200 x 90 mm)	bílá	92199	4007529921997
odrušovací člen	bílá	10880	4007529108800

Typ	Barva	Obj. číslo	EAN číslo
mini-odrušovací člen	černá	10882	4007529108824
čtvercový designový rám PD3N-FC	bílá mat, podobný RAL9010	92991	4007529929917
BLE-IR-adaptér	černá	93067	4007529930678

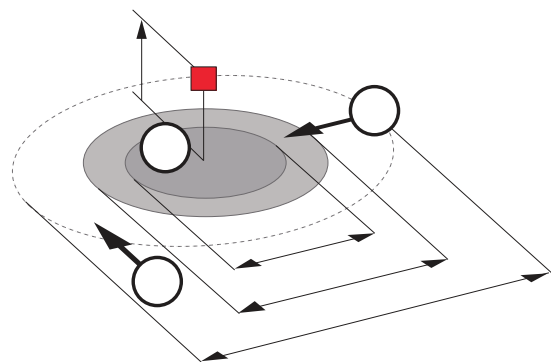


Rozměry 92196

Rozměry 92186



Rozměry 92190



#### Diagram detekce

- 1: Chůze křížem
- 2: Chůze přímo
- 3: Sedící pozice

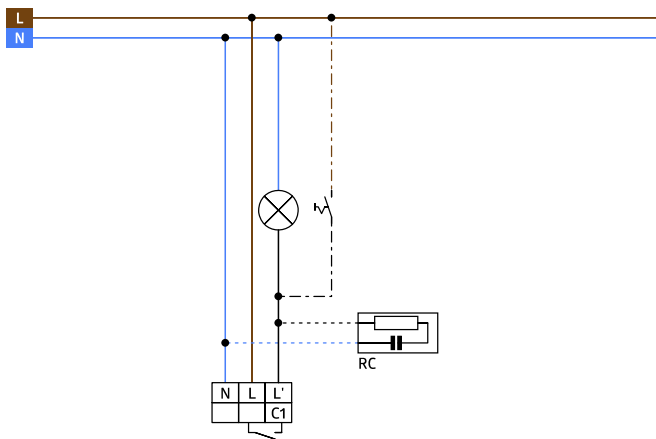


Schéma zapojení

---

© 2020 B.E.G. Brück Electronic GmbH