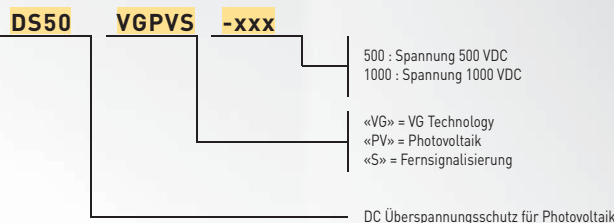


DC Überspannungsschutz Typ 2 DS50VGPVS-1000



CE
File: E326289



Information

Der DS50VGPVS ist speziell zum Schutz gegen Überspannungen in Photovoltaikanlagen entwickelt worden und für Betriebsspannungen von 500 und 1000 Vdc verfügbar. Der DS50VGPVS ist ein zweiteiliger Überspannungsschutz vom Typ 2 und für die Montage auf Hutschienen ausgelegt. Durch das steckbare Schutzmodul ist im Fehlerfall ein schneller Austausch gewährleistet.

Die Schutzschaltung mit VG-Technologie besteht aus einer Y-Schaltung mit Gasgefüllten Funkenstrecken und Hochleistungsvaristoren. Die spezielle Entwicklung und Zusammenschaltung der Komponenten ermöglichen eine fehlerfreie Isolationsmessung. Da keine Betriebs- und Leckströme entstehen, wird die passive Alterung verhindert.

Der DS50VGPVS ist standardmäßig mit Fernsignalisierung erhältlich.

Durch die galvanische Trennung ist der DS50VGPVS auch für Dünnschicht-Anlagen geeignet.

Besonderheiten

- Typ 2 Überspannungsschutz auf Basis einer Gasgefüllten Funkenstrecke
- 10 Jahre Garantie
- Ableitfähigkeit pro Pol: $I_n = 20 \text{ kA}$; $I_{max} = 40 \text{ kA}$
- Doppelt sichere Trennvorrichtung
- Galvanische Trennung
- Keine Alterung durch Betriebs- und Leckströme
- Fehlerresistente, verpolungssichere Y-Schaltung
- Steckbares Schutzmodul
- Fernsignalisierung serienmäßig
- Erfüllt die Normen IEC 61643-11, EN 61643-11, und EN 50539-11
- In Übereinstimmung mit VDE V 0675-39-12 und VDE 0185-305 Beiblatt 5

DC Überspannungsschutz Typ 2 DS50VGPVS-1000

Technische Daten

CITEL Artikel Bezeichnung		DS50VGPVS-1000
Nennspannung	U_{OCSTC}	1000 Vdc
Schutz Modus		CM/DM ^[2]
Höchste Dauerspannung	U_{CPV}	1200 Vdc
Kurzschlussfestigkeit	I_{SCWPV}	1000 A
Betriebsstrom Spannung bei U_{cpv}	I_{CPV}	keiner
Leckstrom Spannung bei U_{cpv}	I_{PE}	keiner
Folgestrom	I_f	keiner
Folgestromlöschfähigkeit	I_{fi}	unendlich
Ansprechzeit	t_A	< 25 ns
Nennableitstoßstrom / Pol 15 x 8/20 μ s Impulse	I_n	20 kA
Max. Ableitstoßstrom / Pol Max. Ableitfähigkeit @ 8/20 μ s	I_{max}	40 kA
Schutzpegel bei I_n	U_p	< 3,6 kV
Schutzpegel bei 5 kA	U_p	< 2,6 kV
Schutzpegel bei 12,5 kA	U_p	< 3,1 kV
Schutzpegel bei I_{max}	U_p	< 4,5 kV
Trennvorrichtungen		
Thermische Trennvorrichtung		intern
Mechanische Eigenschaften		
Einbaumaße		3 TE, DIN 43880
Anschlussquerschnitt		2,5-25 mm ² (35 mm ²)
Defektanzeige		mechanisch, Rot
Fernmeldesignalisierung (FS)		Potenzialfreier Wechsler
Schaltleistung max.		250 V / 0,5 A (AC) - 30 V / 2 A (DC)
Anschlussquerschnitt FS		max. 1,5 mm ²
Montage auf		35 mm Hutschiene
Temperaturbereich		-40 °C/+85 °C
Schutzart		IP20
Gehäusewerkstoff		Thermoplastik PEI UL-94-V0
Prüfnormen		
DIN EN 50539-11	Deutschland	Ableiter Typ 2
UTE C61-740-51	France	Parafoudre pour réseau PV - Essai de Classe II
FprEN 50539-11	Europe	Low Voltage SPD - Test Class II
UL1449 ed.3	USA	Type 4, Type 2 Location Pending
Artikel Nummer		
DS50VGPVS-1000		480361
Ersatzmodul DSM50VGPV-1000		480350

^[2] CM = Common Mode (+/PE oder -/PE)

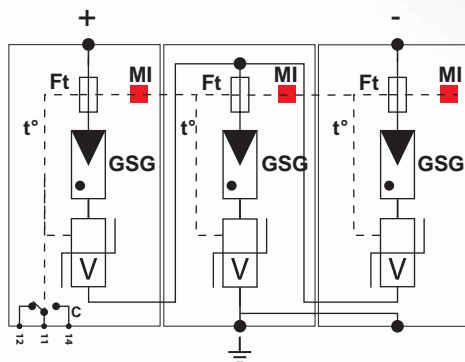
DM = Differential Mode (+/-)



DC Überspannungsschutz Typ 2 DS50VGPVS-1000

Schaltbild

GSG : Gasgefüllte Funkenstrecke
 V : Hochleistungs-Varistorblock
 Ft : Thermische Sicherung
 t° : Thermische Trennvorrichtung
 C : Fernsignalisierung
 MI : Anzeige im Fehlerfall



Maßbild

