

# Vidlice s MULTI-GRIP vývodkou TE



Položka	
Kód položky	2151
Parametry	63A 4P (3P+PE) 400V IP44 6h
EAN	4024941021517
Počet ks v balení	5 ks

Popis položky	
Skupina	Vidlice MULTI-GRIP TE
Proud	63A
Počet pólů	4P (3P+PE)
Hodinový úhel	6h
Napětí	400V (380 do 415V)
Frekvence	50 a 60Hz
Stupeň ochrany krytem	IP44
Rozlišovací barva	RAL 3000, červená
Barva součástí	západka pouzdra šedá RAL 7035 pouzdro červené RAL 3000 límeč červený RAL 3000 vývodka šedá RAL 7035
Technologie připojení	šroubové svorky
Maximální průřez vodiče	16,0 mm <sup>2</sup>
Vývod kabelu	vývodka MULTI-GRIP
Výška	234,0 mm
Šířka	97,0 mm
Hloubka	98,0 mm
Připojení	přímé
Materiál pouzdra	polyamid

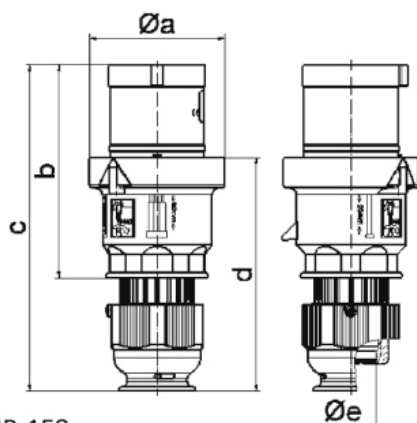
Popis položky	
Materiál kontaktů	nosič kontaktů je vyroben z materiálu odolného vůči vysokým teplotám, kontakty jsou z poniklované mosazi

Další technické parametry	
	pro kabely s průměry 16 - 36 mm unikátní kabelová vývodka <b>MULTI-GRIP</b> s integrovaným těsněním a spolehlivým odlehčením tahu kabelu. Pevnost v tahu mnohonásobně překračuje hodnoty požadované normami IEC 60309, EN 60309 a VDE 0623. Vývodka MULTI-GRIP s ochranou proti samovolnému povolení vlivem vibrací, nebo teplotních rozdílů, vhodná i do náročných klimatických podmínek, odolná prachu a mastnotě. Vývodka dosahuje třídy ochrany min. IP67

Logistické údaje	
<b>Hmotnost (ks)</b>	0,595 kg
Balení	jednotka
Množství	1 ks
EAN	4024941021517
Délka	410 mm
Šířka	285 mm
<b>Hmotnost (karton)</b>	3,181 kg
Balení	karton
Množství	5 ks
Délka	325 mm
Šířka	217 mm
Výška	210 mm
Objem	13588,4 cm <sup>3</sup>

Etim	
Intenzita proudu IEC	63
Počet pólů	4
Napětí podle EN 60309-2	400 V (50+60 Hz) červená
Pozice zemního kontaktu	6
Rozlišovací barva	Červená
Číslo RAL	3000
Stupeň krytí (IP)	IP44
Způsob připojení	Šroubová svorka
Kabelový přívod	Šroubení
Materiál	Plast
Vojenské provedení	ne
Měnič fází	ne

## Rozměrový obrázek



2 MB 158

Ampere	63	63	63			
Polzahl	3	4	5			
a $\varnothing$	96,0	96,0	96,0			
b	153,0	153,0	153,0			
c	233,0	233,0	233,0			
d	167,0	167,0	167,0			
e $\varnothing$	36,0	36,0	36,0			
Leiter mm <sup>2</sup> min	6	6	6			
Leiter mm <sup>2</sup> max	16	16	16			