



Spouštěč motorů, 3p, I_r=10-16A, šroubové připojení

Typ **PKZM0-16**
 Catalog No. **046938**
 Alternate Catalog No. **XTPR016BC1NL**

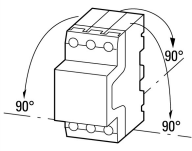
Dodavatelský program

Sortiment				Spouštěč motorů PKZM0 až 32 A
Základní funkce				Ochrana motoru
poznámka				Vhodné také pro motory třídy účinnosti IE3. Zařízení třídy IE3 jsou na obalu označeny logem.
Typy svorek				Šroubové svorky
Značka zapojení				
Max. výkon motoru				
AC-3				
220 V 230 V 240 V	P	kW		4
380 V 400 V 415 V	P	kW		7.5
440 V	P	kW		9
500 V	P	kW		9
660 V 690 V	P	kW		12.5
Jmenovitý trvalý proud	I _u	A		16
Rozsah nastavení				
Nadproudové spouště	I _r	A		10 - 16
zkratová spoušť				
max.	I _{rm}	A		248
Citlivost na výpadek fáze				ČSN/EN 60947-4-1, VDE 0660 Část 102
Ochrana proti explozi (podle ATEX 94/9/ES)				PTB 10, ATEX 3013, Ex II(2) GD Dodržujte příručku MNO3402003Z-DE/EN.
Poznámky Přetěžovací aktivační prvek: aktivační třída 10 A Lze připevnit do lišty s horní ochranou IEC/EN 60715 výšky 7,5 nebo 15 mm.				

Technická data

Všeobecně

Normy a ustanovení				ČSN EN 60947, VDE 0660, UL, CSA
Klimatická odolnost				Vlhké teplo, konstantní podle normy ČSN EN 60068-2-78 Vlhké teplo, konstantní podle normy ČSN EN EN 60068-2-30
Okolní teplota				
Skladování		°C		- 40 - 80
Otevřený		°C		-25 - +55
v krytu		°C		- 25 - 40

Montážní poloha		
Směr přívodů napájení		libovolná
Stupeň krytí		
Přístroj		stupeň krytí IP20
Připojovací svorky		stupeň krytí IP00
Krycí lišta při svislém ovládní zepředu (EN 50274)		bezpečné proti dotyku prstem nebo dlaní
Odolnost proti nárazu náraz poloviční sinus 10 ms podle ČSN EN 60068-2-27	g	25
Výška místa montáže	M	max. 2000
Průřez vodiče hlavní kabel		
Šroubové svorky		
Jednožilový	mm ²	1 x (1 - 6) 2 x (1 - 6)
jemné dráty s koncovou objímkou dle normy DIN 46228	mm ²	1 x (1 - 6) 2 x (1 - 6)
Plný nebo slanéňý vodič	AWG	18 - 10
Délka odizolování	mm	10
Stanovený utahovací moment pro svorkové šrouby		
Hlavní vodič	Nm	1.7
Pomocný vodič	Nm	1

Hlavní dráhy vodičů

Jmenovité impulzní výdržné napětí	U_{imp}	V AC	6000
Přepěťová kategorie/stupeň znečištění			III/3
Jmenovité provozní napětí	U_e	V AC	690
Trvalý jmenovitý proud = jmenovitý provozní proud	$I_u = I_e$	a	16
Jmenovitá frekvence	f	Hz	40 - 60
Tepelné proudová ztráty (3 póly při provozní teplotě)		W	6,43
Impedance jednoho pólu		mΩ	8
Životnost, mechanická	Spínací cykly	$\times 10^6$	0.1
Životnost, elektrická (AC-3 při 400 V)			
Životnost, elektrická	Spínací cykly	$\times 10^6$	> 0.1
Max. četnost spínání		Počet operací/hod	40
Jmenovitý zkratový výkon			
DC			
Zkratová odolnost		kA	60
poznámka			až 250 V
Spínací výkon motoru			
AC-3 (do 690V)		a	16
DC-5 (do 250V)		A	16 (3 kontakty v sérii)

Přerušovací bloky

Kompenzace teploty			
podle ČSN EN 60947, VDE 0660		°C	- 5 ... 40
Pracovní rozsah		°C	- 25 ... 55
Zbytková chyba kompenzace teploty pro $T > 40$ °C			≤ 0.25 %/K
Nastavený rozsah nadproudových spouští		$\times I_u$	0.6 - 1
zkratová spoušť			Základní přístroj, pevně nastavený: $15,5 \times I_u$
Tolerance zkratové spouště			± 20 %
Citlivost na výpadek fáze			ČSN/EN 60947-4-1, VDE 0660 Část 102

Výkonové parametry schválených typů

Spínací výkon			
Maximální výkon motoru			
Třífázový			
200 V		HP	3

208 V			
230 V 240 V	HP	5	
460 V 480 V	HP	10	
575 V 600 V	HP	10	
Jednofázový			
115 V 120 V	HP	1	
230 V 240 V	HP	2	
Jmenovitý zkratový proud, type E	SCCR		
240 V	kA	42	
480 Y / 277 V	kA	42	
Potřebné příslušenství			BK25/3-PKZ0-E
Jmenovitý zkratový proud, Skupinová ochrana	SCCR		
600 V nedokonalý zkrat			
SCCR (Pojistka)	kA	10	
max. pojistka	a	150	
SCCR (CB)	kA	10	
max. CB	a	125	
SCCR s CL (pojistka)	a	50	
max. pojistka (s CL)	a	600	
SCCR s CL (CB)	kA	50	
max. CB (s CL)	a	600	

Ověření návrhu podle ČSN EN 61439

Technické údaje pro ověření konstrukce				
Jmenovitý proud k údajím ztrátového výkonu	I_n	A	16	
Ztrátový výkon na jeden pól, v závislosti na proudu	P_{vid}	W	2.14	
Ztrátový výkon přístroje, v závislosti na proudu	P_{vid}	W	6.43	
Ztrátový výkon statický, nezávislý na proudu	P_{vs}	W	0	
Přenosová rychlost ztrátového výkonu	P_{ve}	W	0	
Provozní teplota okolí min.		°C	-25	
Provozní teplota okolí max.		°C	55	
Ověření konstrukce ČSN EN 61439				
10.2 Pevnost materiálů a součástí				
10.2.2 Odolnost proti korozi				Požadavky normy na výrobek jsou splněny.
10.2.3.1 Tepelná odolnost pláště				Požadavky normy na výrobek jsou splněny.
10.2.3.2 Odolnost izolačních materiálů proti normálnímu teplu				Požadavky normy na výrobek jsou splněny.
10.2.3.3 Odolnost izolačního materiálu proti nadměrnému teplu				Požadavky normy na výrobek jsou splněny.
10.2.4 Odolnost proti UV záření				Požadavky normy na výrobek jsou splněny.
10.2.5 Zvedání				Nevztahuje se, protože musí být vyhodnoceno celé spínací zařízení.
10.2.6 Nárazová zkouška				Nevztahuje se, protože musí být vyhodnoceno celé spínací zařízení.
10.2.7 Nápis				Požadavky normy na výrobek jsou splněny.
10.3 Stupeň krytí pláště				Nevztahuje se, protože musí být vyhodnoceno celé spínací zařízení.
10.4 Vzdušných vzdáleností a povrchových cest				Požadavky normy na výrobek jsou splněny.
10.5 Ochrana před úrazem elektrickým proudem				Nevztahuje se, protože musí být vyhodnoceno celé spínací zařízení.
10.6 Instalace přístrojů				Nevztahuje se, protože musí být vyhodnoceno celé spínací zařízení.
10.7 Vnitřní proudové okruhy a spojení				Zodpovídá výrobce rozvaděčů.
10.8 Připojení pro vodiče přivedené zvenku				Zodpovídá výrobce rozvaděčů.
10.9 Izolační vlastnosti				
10.9.2 Provozní elektrická pevnost				Zodpovídá výrobce rozvaděčů.
10.9.3 Odolnost proti rázovému napětí				Zodpovídá výrobce rozvaděčů.
10.9.4 Zkouška pláště z izolačního materiálu				Zodpovídá výrobce rozvaděčů.

10.10 Zahřívání			Za výpočet zahřívání zodpovídá výrobce rozvaděčů. Firma Eaton dodává údaje k ztrátovému výkonu přístrojů.
10.11 Odolnost proti zkratu			Zodpovídá výrobce rozvaděčů. Je nutno dodržet hodnoty spínacích zařízení.
10.12 EMC			Zodpovídá výrobce rozvaděčů. Je nutno dodržet hodnoty spínacích zařízení.
10.13 Mechanické funkce			Požadavky pro přístroj jsou splněny, jestliže jsou dodrženy údaje v návodu k montáži (IL).

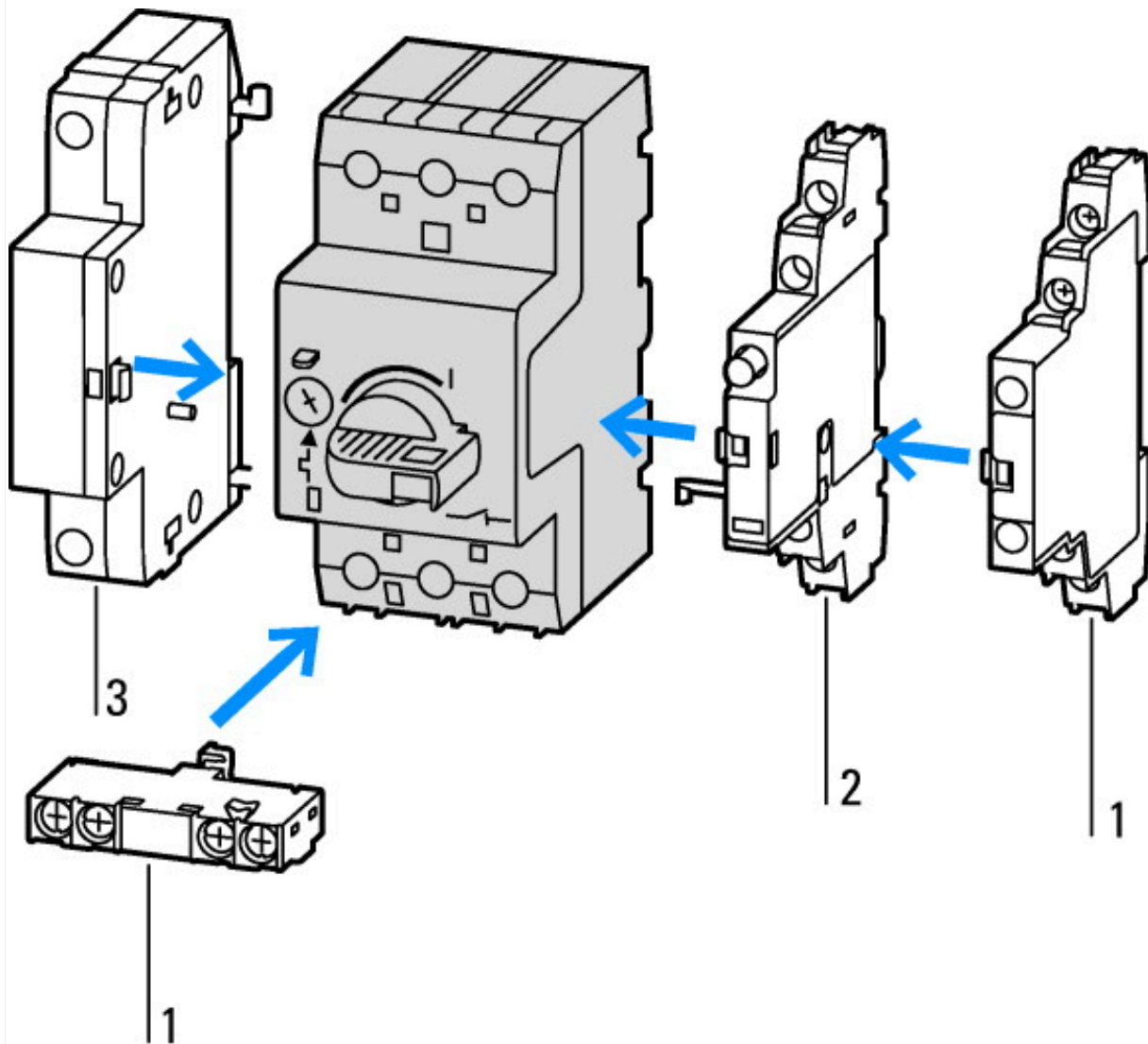
Technická data podle ETIM 7.0

Low-voltage industrial components (EG000017) / Motor protection circuit-breaker (EC000074)			
Elektrotechnika, automatizační technika a technika řízení procesu / Nízkonapetová spínací technika / Výkonový vypínač, výkonový rozpojovác (nízkonapetový) / Výkonový vypínač pro ochranu motoru (ecl@ss10.0.1-27-37-04-01 [AGZ529016])			
Overload release current setting		A	10 - 16
Adjustment range undelayed short-circuit release		A	248 - 248
With thermal protection			Yes
Phase failure sensitive			Yes
Switch off technique			Thermomagnetic
Rated operating voltage		V	690 - 690
Rated permanent current I _u		A	16
Rated operation power at AC-3, 230 V		kW	4
Rated operation power at AC-3, 400 V		kW	7.5
Type of electrical connection of main circuit			Screw connection
Type of control element			Turn button
Device construction			Built-in device fixed built-in technique
With integrated auxiliary switch			No
With integrated under voltage release			No
Number of poles			3
Rated short-circuit breaking capacity I _{cu} at 400 V, AC		kA	50
Degree of protection (IP)			IP20
Height		mm	93
Width		mm	45
Depth		mm	76

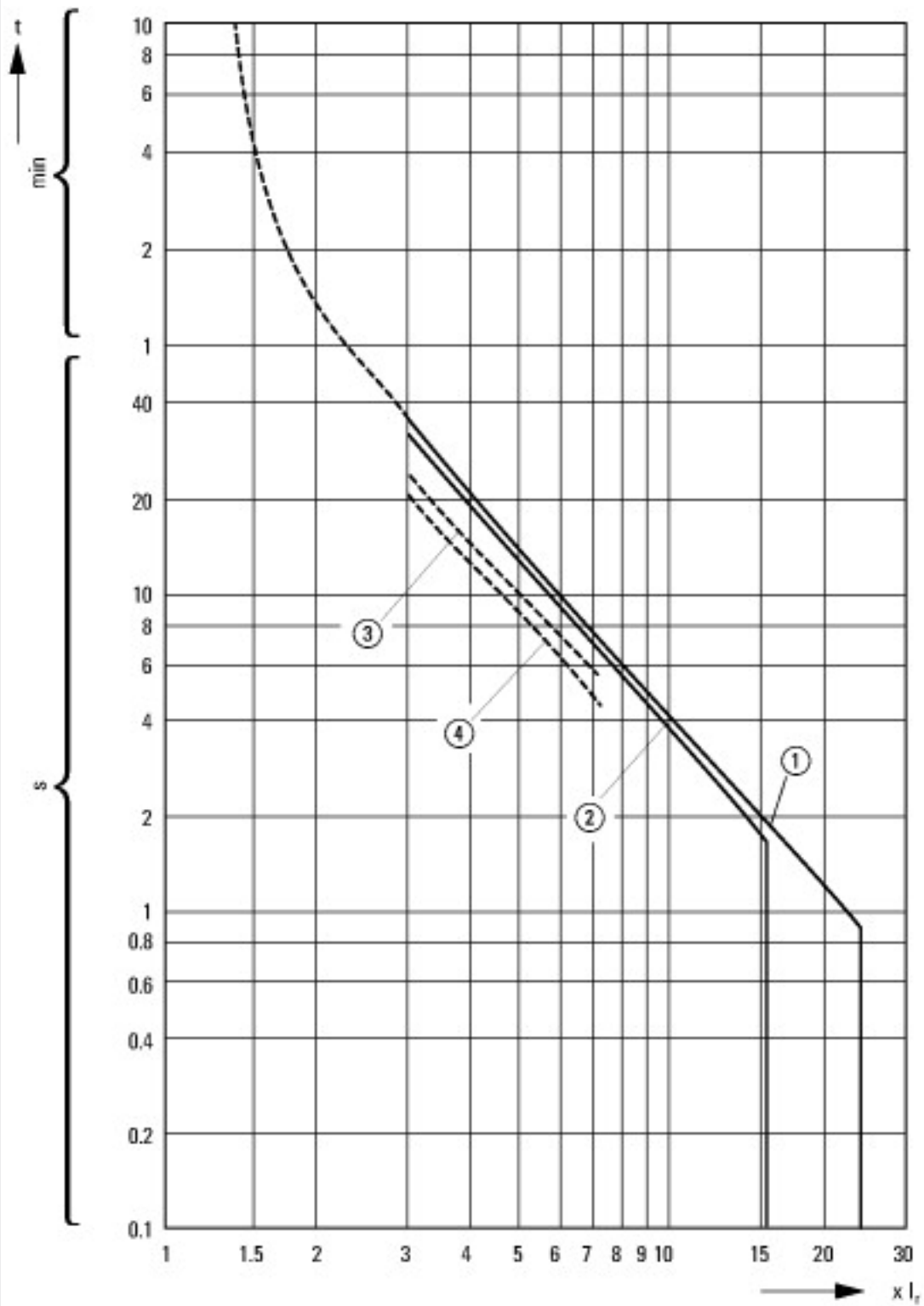
aprobace,

Product Standards			IEC/EN 60947-4-1; UL 60947-4-1; CSA - C22.2 No. 60947-4-1-14; CE marking
UL File No.			E36332
UL Category Control No.			NLRV
CSA File No.			165628
CSA Class No.			3211-05
North America Certification			UL listed, CSA certified
Specially designed for North America			No
Suitable for			Branch circuit: Manual type E if used with terminal, or suitable for group installations

Charakteristiky



- 1: Standardní pomocný kontakt
- 2: Pomocný kontakt signalizující zapůsobení
- 3: Bočníková ochrana, podpěťová ochrana

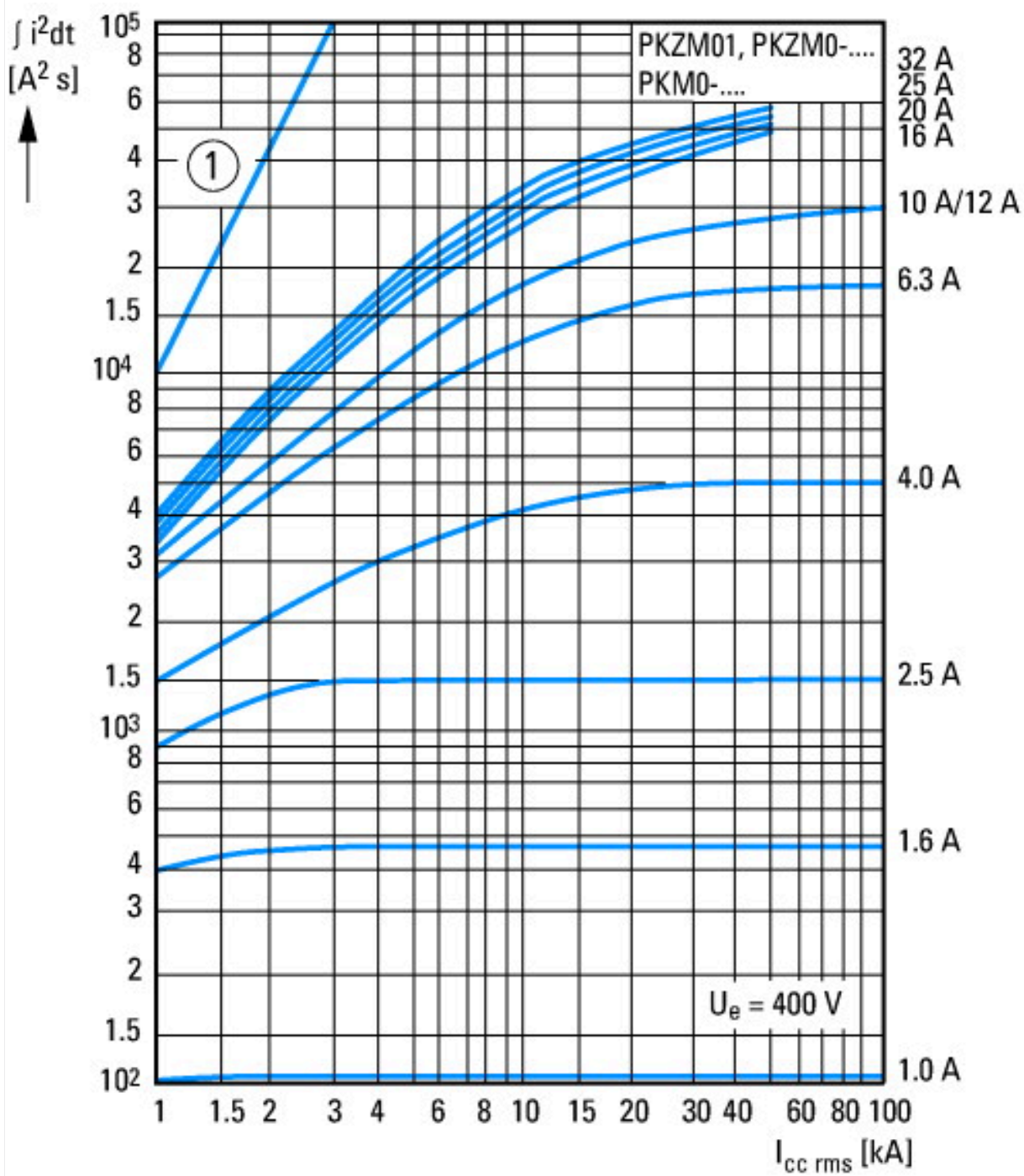


Charakteristiky reakce motorového jističe PKZM0-...

- 1: Minimální úroveň, 3fázový
- 2: Maximální úroveň, 3fázový
- 3: Minimální příznak, 2fázový
- 4: Maximální příznak, 2fázový



Propustný proud

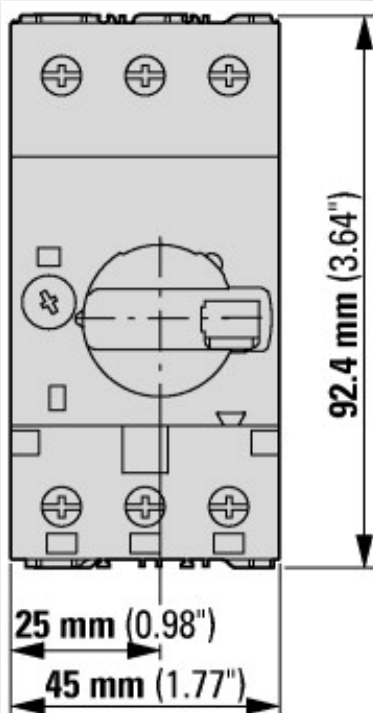


① 1. půlvlna
 Propustná energie

Rozměry



Spouštěče motorů se standardním pomocným kontaktem
 PKZM0-...(+NHI-E-...-PKZ0)
 PKZM0-...-T(+NHI-E-...-PKZ0)
 PKM0-...(+NHI-E-...-PKZ0)



Spouštěče motorů s uzamykatelnou ovládací pákou
 PKZM0-...+AK-PKZ0



Spouštěče motorů s předbíhajícím pomocným kontaktem
PKZM0-...+VHI-...-PKZ0