

Standardní pomocný kontakt, 1S+1R, šroubové připojení

Typ NHI11-PKZ0
Catalog No. 072896
Alternate Catalog No. XTPAXSA11

Dodavatelský program

Sortiment			Příslušenství
Příslušenství			Standardní pomocný kontakt
			Lze namontovat vpravo na spouštěč motorů
Kontakty			
S = spínací kontakt			1 spínací kontakt
Ö = rozpínací kontakt			1 rozpínací kontakt
Schéma zapojení kontaktů			
Značka zapojení			
Typy svorek			Šroubové svorky
Použitelné pro			Standardní pomocné kontakty PKZ0(4)
Použitelný pro			PKZM01 PKZM0 PKZM4 PKZM0-T PKZM0 PKE
Poznámky Lze instalovat vpravo od: Ochranný jistič motoru Ochranný jistič transformátoru Ochranný jistič motoru pro kombinace startérů Nelze použít pro kombinace startérů motorů typu MSC-R... Lze kombinovat s AGM, NHI-E ...			

Technická data

Pomocné kontakty

Jmenovité impulzní výdržné napětí	U_{imp}	V AC	6000
Přepětová kategorie/stupeň znečištění			III/3
Jmenovité pracovní napětí	U_e	V	
	U_e	V AC	500
	U_e	V DC	250
Bezpečná izolace podle ČSN EN 61140			
mezi pomocnými kontakty a hlavními proudovými dráhami		V AC	690
Jmenovitý pracovní proud	I_e	A	
AC-15			
220 - 240 V	I_e	A	3.5
380 - 415 V	I_e	A	2
440 V 500 V	I_e	a	1

DC-13 L/R - 100 ms			
24 V	I _e	A	2
60 V	I _e	A	1
110 V	I _e	A	0.5
220 V	I _e	A	0.25
Životnost		S	
Životnost, mechanická	Spínací cykly	x 10 ⁶	> 0.1
Životnost, elektrická	Spínací cykly	x 10 ⁶	> 0.05
Spolehlivost kontaktu	Četnost výpadků	λ	<10 ⁻⁸ , < jeden výpadek na 100 mil. sepnutí (při U _e = 24 V DC, U _{min} = 17 V, I _{min} = 5,4 mA)
nuceně vedené kontakty			ano
Jmenovitý zkratový výkon bez sváření			
Jistič		Typ	FAZ-B4/1-HI
pojistka		A gG/gL	10

Svorkové výkony

jednovodičový / jemně slaněný vodič s dutinkou		mm ²	0,75 - 2,5
Plný nebo slaněný vodič		AWG	18 - 14

Výkonové parametry schválených typů

Řídicí provoz			
ovládání AC			A600
ovládání DC			Q300
Všeobecné použití			
AC		V	600
AC		a	5
DC		V	250
DC		a	1

Ověření návrhu podle ČSN EN 61439

Technické údaje pro ověření konstrukce			
Jmenovitý proud k údajům ztrátového výkonu	I _n	A	3.5
Ztrátový výkon na jeden pól, v závislosti na proudu	P _{vid}	W	0.04
Ztrátový výkon přístroje, v závislosti na proudu	P _{vid}	W	0
Ztrátový výkon statický, nezávislý na proudu	P _{vs}	W	0
Přenosová rychlost ztrátového výkonu	P _{ve}	W	0
Provozní teplota okolí min.		°C	-25
Provozní teplota okolí max.		°C	55
Ověření konstrukce ČSN EN 61439			
10.2 Pevnost materiálů a součástí			
10.2.2 Odolnost proti korozi			Požadavky normy na výrobek jsou splněny.
10.2.3.1 Tepelná odolnost pláště			Požadavky normy na výrobek jsou splněny.
10.2.3.2 Odolnost izolačních materiálů proti normálnímu teplu			Požadavky normy na výrobek jsou splněny.
10.2.3.3 Odolnost izolačního materiálu proti nadměrnému teplu			Požadavky normy na výrobek jsou splněny.
10.2.4 Odolnost proti UV záření			Požadavky normy na výrobek jsou splněny.
10.2.5 Zvedání			Nevztahuje se, protože musí být vyhodnoceno celé spínací zařízení.
10.2.6 Nárazová zkouška			Nevztahuje se, protože musí být vyhodnoceno celé spínací zařízení.
10.2.7 Nápis			Požadavky normy na výrobek jsou splněny.
10.3 Stupeň krytí pláště			Nevztahuje se, protože musí být vyhodnoceno celé spínací zařízení.
10.4 Vzdušných vzdáleností a povrchových cest			Požadavky normy na výrobek jsou splněny.
10.5 Ochrana před úrazem elektrickým proudem			Nevztahuje se, protože musí být vyhodnoceno celé spínací zařízení.
10.6 Instalace přístrojů			Nevztahuje se, protože musí být vyhodnoceno celé spínací zařízení.
10.7 Vnitřní proudové okruhy a spojení			Zodpovídá výrobce rozvaděčů.
10.8 Připojení pro vodiče přivedené zvenku			Zodpovídá výrobce rozvaděčů.
10.9 Izolační vlastnosti			
10.9.2 Provozní elektrická pevnost			Zodpovídá výrobce rozvaděčů.
10.9.3 Odolnost proti rázovému napětí			Zodpovídá výrobce rozvaděčů.

10.9.4 Zkouška pláštů z izolačního materiálu		Zodpovídá výrobce rozvaděčů.
10.10 Zahřívání		Za výpočet zahřívání zodpovídá výrobce rozvaděčů. Firma Eaton dodává údaje k ztrátovému výkonu přístrojů.
10.11 Odolnost proti zkratu		Zodpovídá výrobce rozvaděčů. Je nutno dodržet hodnoty spínacích zařízení.
10.12 EMC		Zodpovídá výrobce rozvaděčů. Je nutno dodržet hodnoty spínacích zařízení.
10.13 Mechanické funkce		Požadavky pro přístroj jsou splněny, jestliže jsou dodrženy údaje v návodu k montáži (IL).

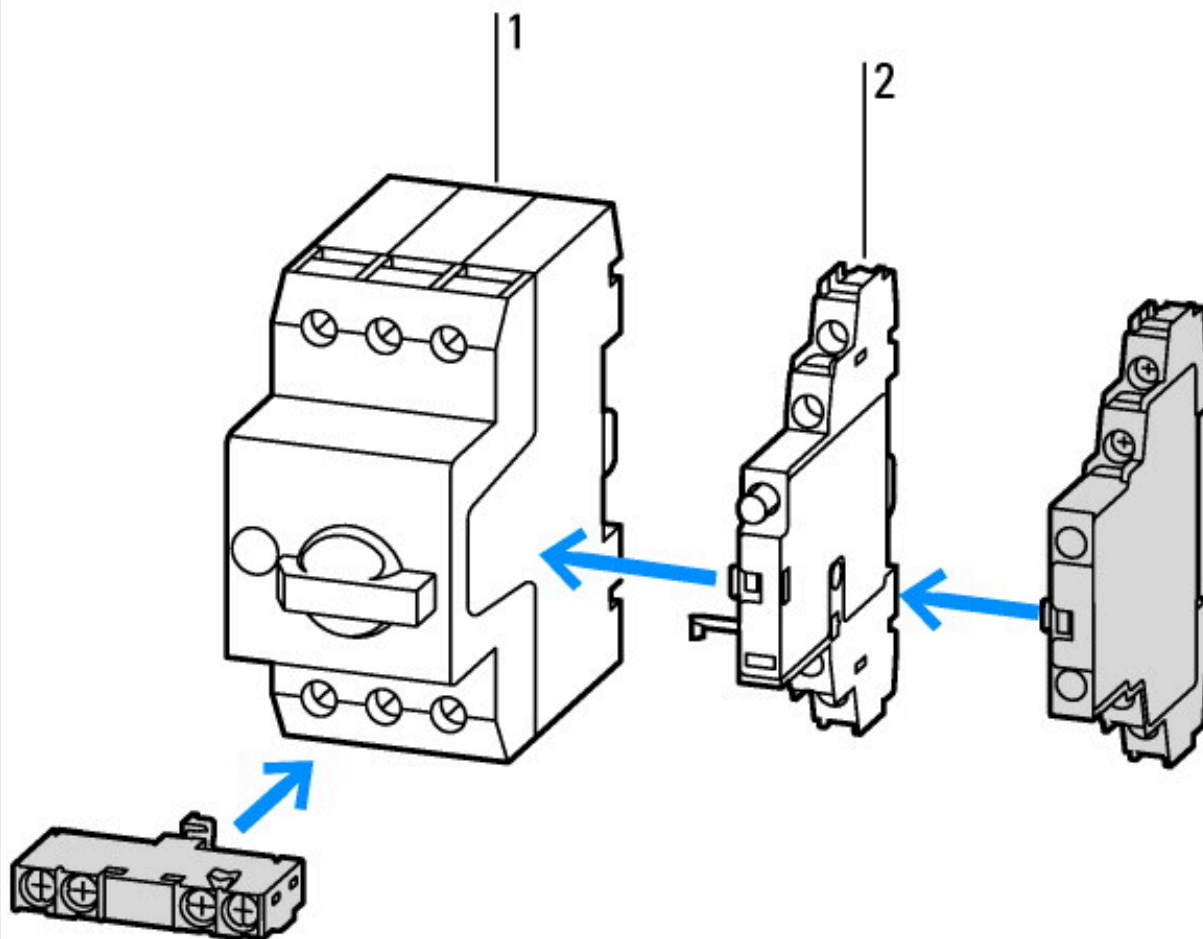
Technická data podle ETIM 7.0

Low-voltage industrial components (EG000017) / Auxiliary contact block (EC000041)		
Elektrotechnika, automatizační technika a technika řízení procesu / Nízkonapetová spínací technika / Komponenta pro nízkonapetovou spínací techniku / Blok pomocných spínaců (ec@ss10.0.1-27-37-13-02 [AKN342013])		
Number of contacts as change-over contact		0
Number of contacts as normally open contact		1
Number of contacts as normally closed contact		1
Number of fault-signal switches		0
Rated operation current Ie at AC-15, 230 V	A	3.5
Type of electric connection		Screw connection
Model		Top mounting
Mounting method		Side mounting
Lamp holder		None

aprobace,

Product Standards		UL 508; CSA-C22.2 No. 14; IEC60947-4-1; CE marking
UL File No.		E36332
UL Category Control No.		NLRV
CSA File No.		165628
CSA Class No.		3211-05
North America Certification		UL listed, CSA certified
Specially designed for North America		No

Charakteristiky



- 1: Spouštěče motorů
2: Pomocný kontakt signalizující zapůsobení

Rozměry

