



Hlavní vypínač, T0, 20 A, Povrchová montáž, 2 Modul(y), 3-pólové,
Funkce nouzového vypnutí, S červenou otočnou ovládací pákou a žlutou
objímkou, Uzamykatelný v poloze 0

Typ **T0-2-1/11/SVB**
Catalog No. **207147**

Dodavatelský program

Sortiment			Hlavní vypínač Přepínač údržby Vypínače pro opravy
Označení typu			T0
Funkce STOP			Funkce nouzového vypnutí
Počet pólů			S červenou otočnou ovládací pákou a žlutou objímkou
Možnost uzamčení			Uzamykatelný v poloze 0
Stupeň krytí			IP 65
Provedení			plně izolované Povrchová montáž
Značka zapojení			
Spínací úhel		°	90
Číslo vyřízení			1
Funkce			
Výkon motoru AC-23A, 50 - 60 Hz			
400 V	P	kW	5.5
Jmenovitý trvalý proud	I _u	A	20
Poznámka k jmenovitému trvalému proudu I _u			Jmenovitý trvalý proud I _u je uveden pro max. průřez.
Počet modulů		Modul(y)	2

Technická data

Všeobecně

Normy a ustanovení			IEC/EN 60947, VDE 0660, IEC/EN 60204 Switch-disconnector according to IEC/EN 60947-3
Klimatická odolnost			Vlhké teplo, konstantní podle normy ČSN EN 60068-2-78 Vlhké teplo, konstantní podle normy ČSN EN EN 60068-2-30

Okolní teplota			
zakrytá		°C	-25 - +40
Přepěťová kategorie/stupeň znečištění			III/3
Jmenovité impulzní výdržné napětí	U_{imp}	V AC	6000
Odolnost proti nárazu		g	15
Poloha při montáži			libovolná

Kontakty

Mechanické proměnné			
Počet pólů			3-pólové
Elektrická charakteristika			
Jmenovité provozní napětí	U_e	V AC	690
Jmenovitý trvalý proud	I_u	A	20
Poznámka k jmenovitému trvalému proudu I_u			Jmenovitý trvalý proud I_u je uveden pro max. průřez.
Jmenovité zatížení s přerušovaným provozem, třída 12			
AB 25 % ED		$\times I_e$	2
AB 40 % ED		$\times I_e$	1.6
AB 60 % ED		$\times I_e$	1.3
Jmenovitý zkratový výkon			
pojistka		A gG/gL	20
Jmenovitý krátkodobý výdržný proud (proud 1-s)	I_{cw}	A_{eff}	320
Poznámka k jmenovitému krátkodobému výdržnému proudu I_{cw}			proud 1 sekunda
Podmíněný zkratový proud	I_q	kA	6

Spínací výkon

Jmenovitá spínací schopnost $\cos \varphi$ podle ČSN EN 60947-3		A	130
Jmenovitý vypínací výkon $\cos \varphi$ podle ČSN EN 60947-3		A	
230 V		A	100
400/415 V		A	110
500 V		A	80
690 V		A	60
Bezpečná izolace podle ČSN EN 61140			
mezi kontakty		V AC	440
Tepelná proudová ztráta na jednu proudovou dráhu při I_e		W	0.6
Tepelná proudová ztráta na jednu pomocnou proudovou dráhu při I_e (AC-15/230 V)		W	0.6
Životnost, mechanická	Spínací cykly	$\times 10^6$	> 0.4
maximální četnost spínání	Spínací cykly/h		1200
AC			
AC-3			
Jmenovitý výkon, přepínač zatížení motoru	P	kW	
220 V 230 V	P	kW	3
230 V hvězda-trojúhelník	P	kW	5.5
400 V 415 V	P	kW	5.5
400 V hvězda-trojúhelník	P	kW	7.5
500 V	P	kW	5.5
500 V hvězda-trojúhelník	P	kW	7.5
690 V	P	kW	4
690 V hvězda-trojúhelník	P	kW	5.5
Přepínač jmenovitého pracovního proudu zatížení motoru			
230 V	I_e	A	11.5
230 V hvězda-trojúhelník	I_e	A	20
400V 415 V	I_e	A	11.5
400 V hvězda-trojúhelník	I_e	A	20
500 V	I_e	A	9
500 V hvězda-trojúhelník	I_e	A	15.6

690 V	I _e	A	4.9
690 V hvězda-trojúhelník	I _e	A	8.5
AC-21A			
Přepínač jmenovitého pracovního proudu			
440 V	I _e	A	20
AC-23A			
Výkon motoru AC-23A, 50 - 60 Hz			
230 V	P	kW	3
400 V 415 V	P	kW	5.5
500 V	P	kW	7.5
690 V	P	kW	5.5
Přepínač jmenovitého pracovního proudu zatížení motoru			
230 V	I _e	A	13.3
400 V 415 V	I _e	A	13.3
500 V	I _e	A	13.3
690 V	I _e	A	7.6
DC			
DC-1, odpojovače L/R = 1 ms			
jmenovitý proud	I _e	A	10
Napětí pro kontakt zapojený v řadě		V	60
DC-21A			
jmenovitý proud	I _e	A	1
Kontakty		Počet	1
DC-23A, přepínač zatížení motoru L/R = 15 ms			
24 V			
jmenovitý proud	I _e	A	10
Kontakty		Počet	1
48 V			
jmenovitý proud	I _e	A	10
Kontakty		Počet	2
60 V			
jmenovitý proud	I _e	A	10
Kontakty		Počet	3
120 V			
jmenovitý proud	I _e	A	5
Kontakty		Počet	3
240 V			
jmenovitý proud	I _e	A	5
Kontakty		Počet	5
DC-13, ovládací spínače L/R = 50 ms			
jmenovitý proud	I _e	A	10
Napětí pro kontakt zapojený v řadě		V	32
Bezpečnost chybného sepnutí při 24 V DC, 10 mA	Četnost poruch	H _F	< 10 ⁻⁵ , < 1 selhání při 100 000 spínacích operacích

Svorkové výkony

Jedno- nebo vícežilové		mm ²	1 x (1 - 2,5) 2 x (1 - 2,5)
Pružné, s dutinkami podle DIN 46228		mm ²	1 x (0.75 - 2.5) 2 x (0.75 - 2.5)
Připojovací šrouby			M3,5
Krouticí moment připojovacího šroubu		Nm	1

Technické bezpečnostní parametry:

Poznámky			B10 _d hodnoty podle EN ISO 13849-1, Tabulka C1
-----------------	--	--	---

Výkonové parametry schválených typů

Připojovací průřezy			
Připojovací šrouby			M3,5

utahovací moment	lb-in	8.83
------------------	-------	------

Ověření návrhu podle ČSN EN 61439

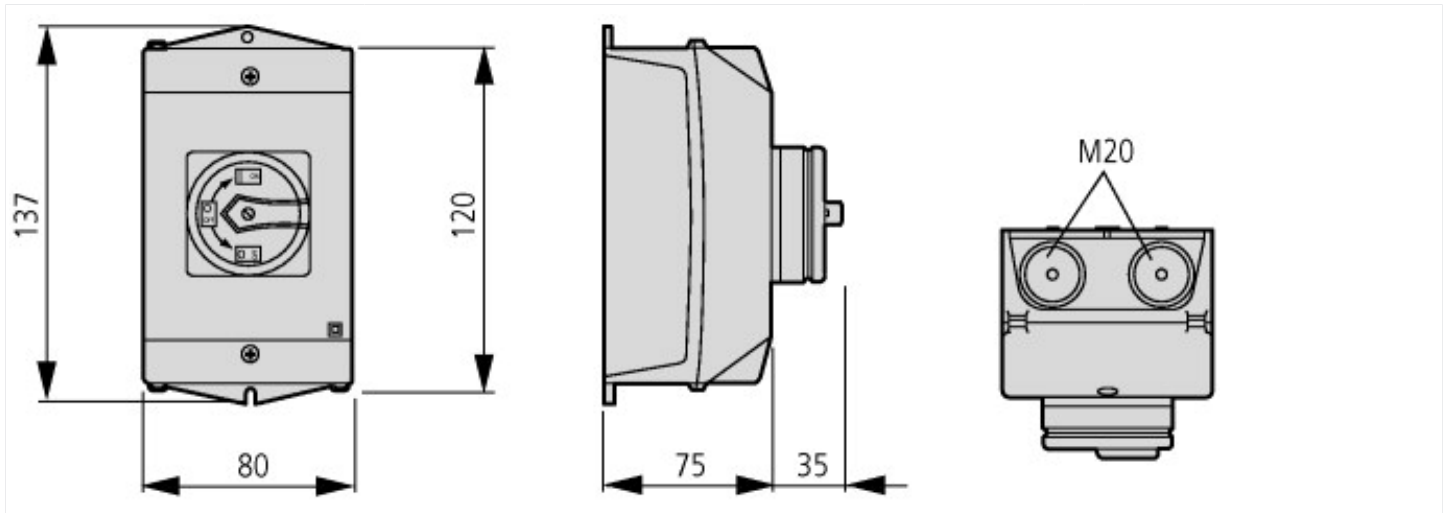
Technické údaje pro ověření konstrukce			
Jmenovitý proud k údajům ztrátového výkonu	I_n	A	20
Ztrátový výkon na jeden pól, v závislosti na proudu	P_{vid}	W	0.6
Ztrátový výkon přístroje, v závislosti na proudu	P_{vid}	W	0
Ztrátový výkon statický, nezávislý na proudu	P_{vs}	W	0
Přenosová rychlost ztrátového výkonu	P_{ve}	W	0
Provozní teplota okolí min.		°C	-25
Provozní teplota okolí max.		°C	40
Ověření konstrukce ČSN EN 61439			
10.2 Pevnost materiálů a součástí			
10.2.2 Odolnost proti korozi			
			Požadavky normy na výrobek jsou splněny.
10.2.3.1 Tepelná odolnost pláště			
			Požadavky normy na výrobek jsou splněny.
10.2.3.2 Odolnost izolačních materiálů proti normálnímu teplu			
			Požadavky normy na výrobek jsou splněny.
10.2.3.3 Odolnost izolačního materiálu proti nadměrnému teplu			
			Požadavky normy na výrobek jsou splněny.
10.2.4 Odolnost proti UV záření			
			Odpor UV pouze ve spojení s ochrannou střešou.
10.2.5 Zvedání			
			Nevztahuje se, protože musí být vyhodnoceno celé spínací zařízení.
10.2.6 Nárazová zkouška			
			Nevztahuje se, protože musí být vyhodnoceno celé spínací zařízení.
10.2.7 Náписy			
			Požadavky normy na výrobek jsou splněny.
10.3 Stupeň krytí pláště			
			Nevztahuje se, protože musí být vyhodnoceno celé spínací zařízení.
10.4 Vzdušných vzdáleností a povrchových cest			
			Požadavky normy na výrobek jsou splněny.
10.5 Ochrana před úrazem elektrickým proudem			
			Nevztahuje se, protože musí být vyhodnoceno celé spínací zařízení.
10.6 Instalace přístrojů			
			Nevztahuje se, protože musí být vyhodnoceno celé spínací zařízení.
10.7 Vnitřní proudové okruhy a spojení			
			Zodpovídá výrobce rozvaděčů.
10.8 Připojení pro vodiče přivedené zvenku			
			Zodpovídá výrobce rozvaděčů.
10.9 Izolační vlastnosti			
10.9.2 Provozní elektrická pevnost			
			Zodpovídá výrobce rozvaděčů.
10.9.3 Odolnost proti rázovému napětí			
			Zodpovídá výrobce rozvaděčů.
10.9.4 Zkouška pláště z izolačního materiálu			
			Zodpovídá výrobce rozvaděčů.
10.10 Zahřívání			
			Za výpočet zahřívání zodpovídá výrobce rozvaděčů. Firma Eaton dodává údaje k ztrátovému výkonu přístrojů.
10.11 Odolnost proti zkratu			
			Zodpovídá výrobce rozvaděčů. Je nutno dodržet hodnoty spínacích zařízení.
10.12 EMC			
			Zodpovídá výrobce rozvaděčů. Je nutno dodržet hodnoty spínacích zařízení.
10.13 Mechanické funkce			
			Požadavky pro přístroj jsou splněny, jestliže jsou dodrženy údaje v návodu k montáži (IL).

Technická data podle ETIM 7.0

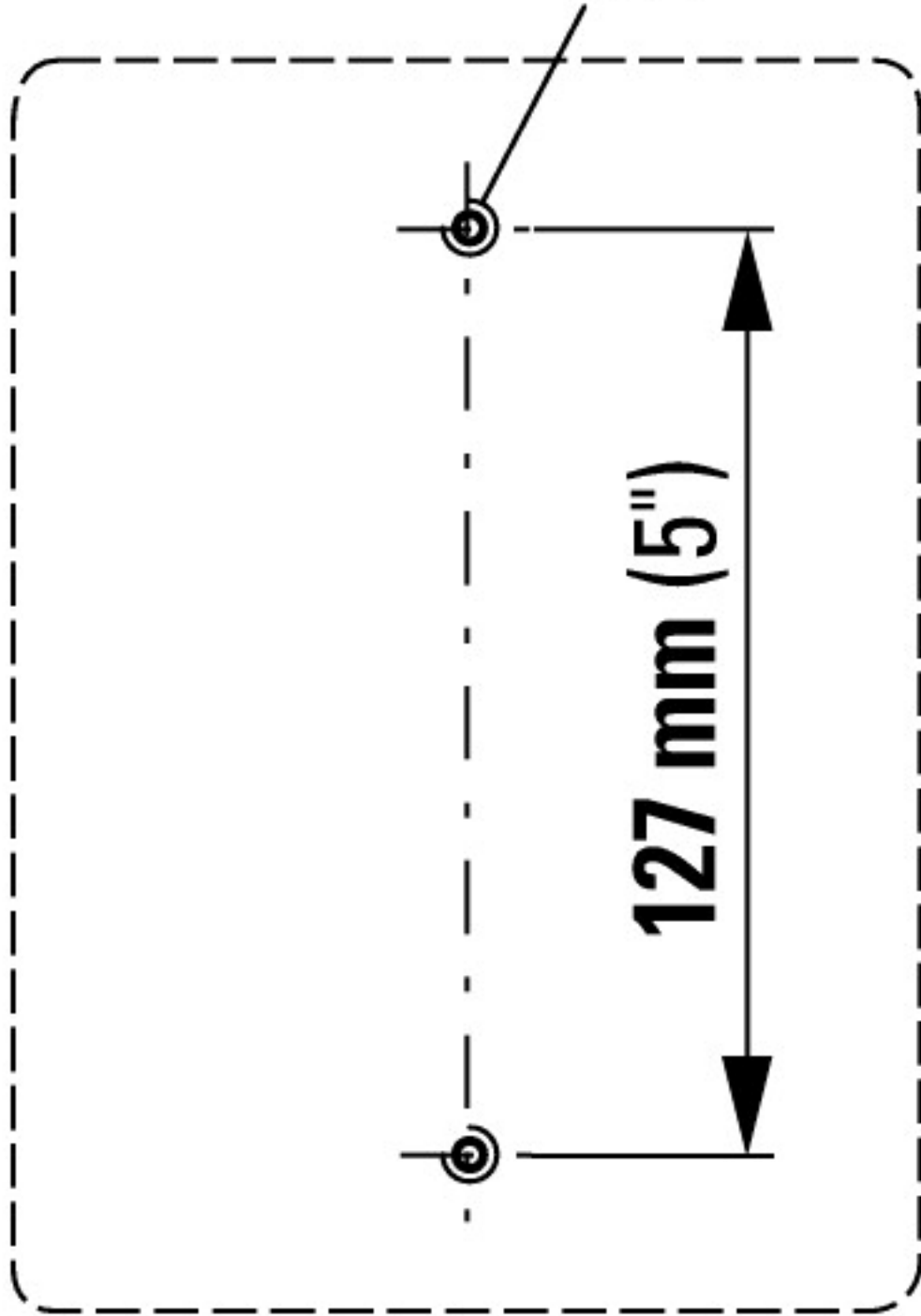
Low-voltage industrial components (EG000017) / Switch disconnecter (EC000216)			
Elektrotechnika, automatizační technika a technika řízení procesu / Nízkonapetová spínací technika / Výkonový spínac, výkonový odpínac, ovládací spínac / Výkonový odpínac kompaktní (ecl@ss10.0.1-27-37-14-03 [AKF060013])			
Version as main switch			Yes
Version as maintenance-/service switch			Yes
Version as safety switch			Yes
Version as emergency stop installation			Yes
Version as reversing switch			No
Number of switches			1
Max. rated operation voltage U_e AC	V		690
Rated operating voltage	V		690 - 690
Rated permanent current I_u	A		20
Rated permanent current at AC-23, 400 V	A		13.3
Rated permanent current at AC-21, 400 V	A		20
Rated operation power at AC-3, 400 V	kW		5.5
Rated short-time withstand current I_{cw}	kA		0.32
Rated operation power at AC-23, 400 V	kW		5.5

Switching power at 400 V	kW	5.5
Conditioned rated short-circuit current Iq	kA	6
Number of poles		3
Number of auxiliary contacts as normally closed contact		0
Number of auxiliary contacts as normally open contact		0
Number of auxiliary contacts as change-over contact		0
Motor drive optional		No
Motor drive integrated		No
Voltage release optional		No
Device construction		Complete device in housing
Suitable for ground mounting		Yes
Suitable for front mounting 4-hole		No
Suitable for front mounting centre		No
Suitable for distribution board installation		No
Suitable for intermediate mounting		No
Colour control element		Red
Type of control element		Door coupling rotary drive
Interlockable		Yes
Type of electrical connection of main circuit		Screw connection
Degree of protection (IP), front side		IP65
Degree of protection (NEMA)		Other

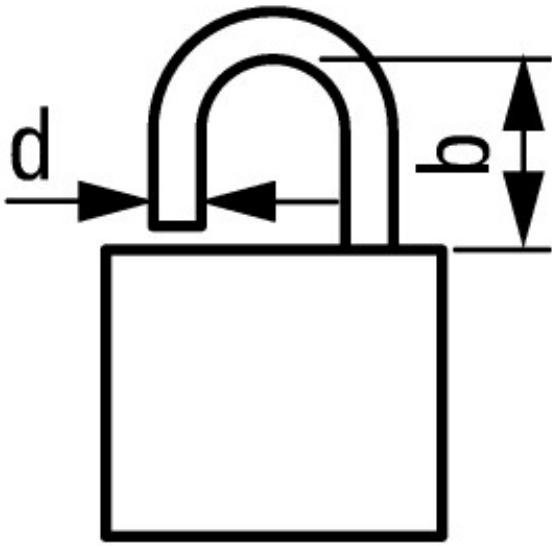
Rozměry



M4



Drilling dimensions base



$d = 4 - 8 \text{ mm}$

$b + d \leq 47 \text{ mm}$

$d = 0.16 - 0.31''$

$b + d \leq 1.85''$

≤ 3 padlocks