

# PHILIPS

## Lighting



# MHN-TD

## MHN-TD 150W/842 RX7s 1CT/12

Dvoupaticová vysokotlaká halogenidová výbojka s hořákem z křemenného skla

### Údaje o produktu

General Information	
Patice	RX7S [ RX7s]
Provozní poloha	P45 [ Vertikální +/-45° nebo horizont]
Životnost do 5 % poruch (min.)	4000 h
Životnost do 5 % poruch (jmen.)	5000 h
Životnost do 20 % poruch (min.)	6500 h
Životnost do 20 % poruch (jmen.)	8000 h
Životnost do 50 % poruch (min.)	8500 h
Životnost do 50 % poruch (jmen.)	10500 h
Kód ANSI, HID	M81/E
Poznámky pod čarou, HID 1	Color characteristics may vary somewhat from one lamp type to another. Time should be allowed for the lamp to stabilize in color when it is turned on for the first time or if for any reason its operating position is changed. This may require several hours' operation, with more than one start. Lamp color and output may change temporarily if the lamp is subjected to excess vibration or shock. Lamp color characteristics may change after long accumulate operating time.
Poznámky pod čarou, HID 2	Supply volts must be +/- 5% of rated ballast line volts for reactor type and +/- 10% for CWA or electronic ballasts.
Light Technical	
Kód barvy	842 [ CCT: 4200 K]
Světelný tok (jmen.) (min.)	11600 lm
Světelný tok (jmen.) (nom.)	12900 lm
Barevné konstrukce	Chladná bílá (CW)
Jmenovitý světelný tok 10000 hod. (min.)	60 %
Jmenovitý světelný tok 10000 hod. (jmen.)	70 %
Jmenovitý světelný tok 2000 hod. (min.)	74 %
Jmenovitý světelný tok 2000 hod. (jmen.)	80 %
Jmenovitý světelný tok 5000 hod. (min.)	68 %
Jmenovitý světelný tok 5000 hod. (jmen.)	75 %
Barevná souřadnice X (jmen.)	370
Barevná souřadnice Y (jmen.)	370
Korelační teplota chromatičnosti (jmen.)	4200 K
Měrný výkon (jmen.) (min.)	75 lm/W
Měrný výkon (jmen.) (nom.)	86 lm/W
Index barevného podání (jmen.)	85
Operating and Electrical	
Power (Rated) (Nom)	150.0 W
Proud zdroje při rozsvícení (max.)	2.4 A
Proud zdroje (EM) (jmen.)	1.8 A
Napájecí napětí zažehnutí (max.)	198 V
Napěťová špička zažehnutí (max.)	5000 V
Napájecí napětí zažehnutí (min.)	198 V
Napěťová špička zažehnutí (min.)	3500 V
Napětí (max.)	108 V

## MHN-TD

Napětí (min.)	88 V
Napětí (jmen.)	98 V

### Controls and Dimming

Regulovatelné	Ne
---------------	----

### Mechanical and Housing

Úprava žárovky	Čirá (CL)
Informace na patičce	ne [-]

### Approval and Application

Štítek energetické účinnosti (EEL)	A+
Obsah rtuti (Hg) (jmen.)	13 mg
Spotřeba energie kWh/1000 h	165 kWh

### Luminaire Design Requirements

Teplota žárovky (max.)	650 °C
------------------------	--------

Skok v minimálním rozdílu teplot (max.)	280 °C
---	--------

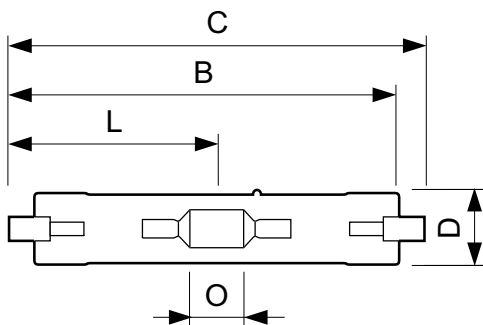
### Product Data

Úplný kód výrobku	871829121536300
Objednací název produktu	MHN-TD 150W/842 RX7s 1CT/12
EAN/UPC – výrobek	8718291215363
Objednací kód	21536300
Číslování – počet v balení	1
Číslování – balení v krabici	12
Materiál č. (12NC)	928076505190
Celková hmotnost (kus)	0.028 kg
ILCOS Code	MD/UB-150/842-H-RX7s-25/135.4

## Varování a bezpečnost

- Používejte pouze v plně uzavřených svítidlech, a to i během zkoušení (IEC61167, IEC 62035, IEC60598)
- Svítidlo musí mít schopnost pojmout horké součásti světelného zdroje v případě jeho prasknutí.
- Ovládací předřadníky musí obsahovat detekci konce životnosti (IEC61167, IEC 62035).
- Je velmi nepravděpodobné, že by rozbití zdroje mělo jakýkoli vliv na vaše zdraví. Pokud se zdroj rozbije, vyvětrejte místnost po dobu 30 minut a odstraňte rozbité součásti, ideálně s použitím rukavic. Vložte je do uzavřeného plastového sáčku a ten zanechte do místního sběrného místa k recyklaci. Nepoužívejte vysavač.

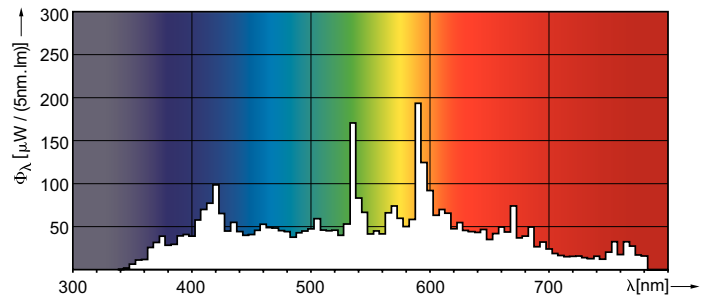
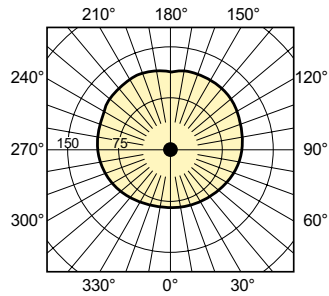
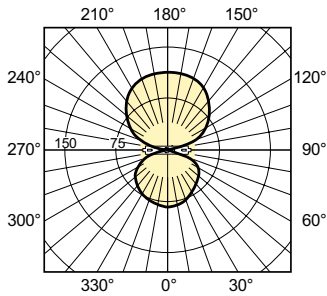
## Rozměrové výkresy



MHN-TD 150W/842 RX7s

Product	D (max)	D	O	C (max)
MHN-TD 150W/842 RX7s 1CT/12	23.0 mm	0.89 in	17.8 mm	135.4 mm

Fotometrické údaje



Životnost

