



EAN kód
CRM-2HE/UNI: 8595188124553
CRM-2HE/UNI + 2 x potenciometr: 8595188142069
Potenciometr: 859232367981

Technické parametry CRM-2HE

Počet funkcí:	2
Napájecí svorky:	A1 - A2
Napájecí napětí:	AC/DC 12 - 240 V (AC 50-60 Hz)
Příkon (max.):	3 VA / 1.7 W
Max. ztrátový výkon:	4 W (Un + svorky)
Tolerance napájecího napětí:	-15 %; +10 %
Indikace napájení:	zelená LED
Časové rozsahy:	0.1 s – 100 dní
Nastavení času:	otočnými přepínači, externím potenciometrem
Časová odchylka:	5 % – mechanické nastavení
Přesnost opakování:	0.2 % – stabilita nastavené hodnoty
Teplotní součinitel:	0.01 %/°C, vztažná hodnota = 20 °C

Výstup

Typ kontaktu:	1x přepínací (AgNi)
Jmenovitý proud:	16 A/AC1
Spínaný výkon:	4000 VA/AC1, 384 W/DC1
Špičkový proud:	30 A/<3 s
Spínané napětí:	250V AC/24V DC
Indikace výstupu:	multifunkční červená LED
Mechanická životnost:	10.000.000 op.
Elektrická životnost (AC1):	100.000 op.

Ovládání

Ovládací napětí:	AC/DC 12 - 240 V (AC 50-60 Hz)
Příkon ovládacího vstupu:	AC 0.025-0.2 VA/DC 0.1-0.7 W
Připojení zátěže mezi S-A2:	Ano
Připojení doutnavek:	Ne
Ovládací svorky:	A1-S
Doba obnovení:	max. 150 ms

Další údaje

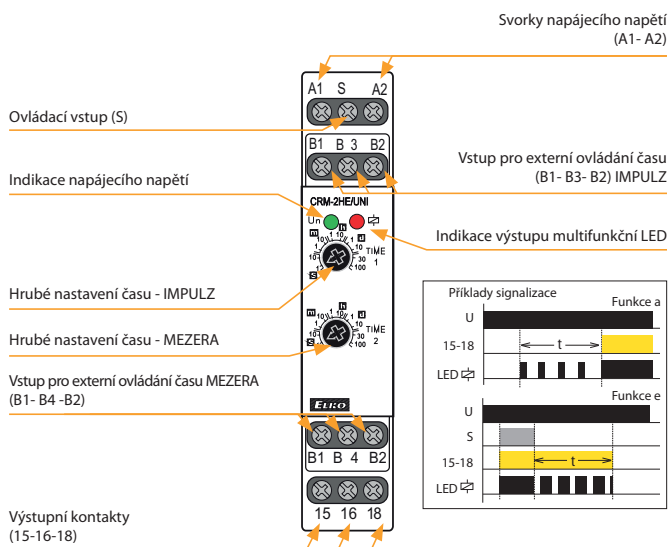
Pracovní teplota:	-20 .. +55 °C
Skladovací teplota:	-30 .. +70 °C
Dielektrická pevnost:	AC 4 kV (napájení – výstup)
Pracovní poloha:	libovolná
Upevnění:	DIN lišta EN 60715
Krytí:	IP40 čelní panel / IP20 svorky
Kategorie přepětí:	III.
Stupeň znečištění:	2
Průřez vodičů – plný/ slaněný s dutinkou (mm²):	max. 1x 2.5, 2x 1.5/ max. 1x 2.5
Rozměry:	90 x 17.6 x 64 mm
Hmotnost:	78 g
Související normy:	EN 61812-1

Potenciometr

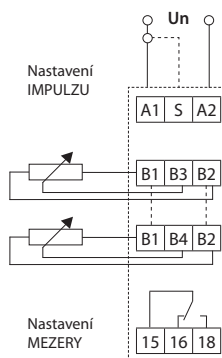
Potenciometr:	10 - 150 kΩ, lineární
Krytí:	IP65 přední strana / IP20 zadní strana
Průřez přípoj. vodičů (mm²):	max. 1.5 s dutinkou/bez dutinky max. 2.5
Hmotnost potenciometru:	16 g
Rozměry potenciometru:	detailní rozměry viz. příslušenství

- Asymetrický cyklovač s možností ovládání času externím ovládacím prvkem - potenciometrem, který je možné umístit např. do dvířek rozvaděče, panelu.
- 2 časové funkce:
 - 1) blikáč začínající impulzem
 - 2) blikáč začínající mezerou.
- Volba funkce se realizuje externí propojkou svorek S-A1.
- Externí ovládací prvek - potenciometr je možné připojit do max. vzdálenosti 10 m od relé.

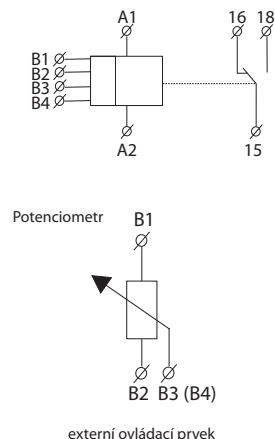
Popis přístroje



Zapojení



Symbol



Funkce

