



Výkonový stykač, 3p+1S, 4kW/400V/AC3

Typ **DILEM-10(230V50HZ,240V60HZ)**
 Catalog No. **051786**
 Alternate Catalog No. **XTMC9A10F**

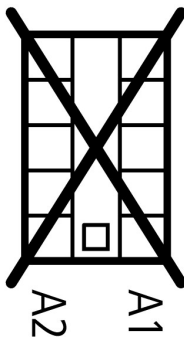
Dodavatelský program

Sortiment				Výkonový stykač
Aplikace				Ministrykače pro motory a ohmické zátěže
Dílčí sortiment				Výkonové stykače DILEM
Kategorie užití				AC-1: Neinduktivní nebo jen slabě induktivní zátěže, topné odpory AC-3: Motory s kotvou nakrátko: spouštění, vypínání během chodu AC-4: Motory s kotvou nakrátko: spouštění, brždění protiproudem, reverzace, tipovací provoz
poznámka				Vhodné také pro motory třídy účinnosti IE3. Zařízení třídy IE3 jsou na obalu označeny logem.
Typy svorek				Šroubové svorky
Popis				s Pomocný kontakt
Póly				3-pólové
Jmenovitý pracovní proud				
AC-3				
380 V 400 V	I_e	A		9
AC-1				
Konvenční volně tepelný proud, 3pólový, 50 - 60 Hz				
Otevřený				
při 40 °C	$I_{th} = I_e$	A		22
Max. výkon pro třífázové motory, 50 - 60 Hz				
AC-3				
220 V 230 V	P	kW		2.2
380 V 400 V	P	kW		4
660 V 690 V	P	kW		4
AC-4				
220 V 230 V	P	kW		1.5
380 V 400 V	P	kW		3
660 V 690 V	P	kW		3
Kontakty				
S = spínací kontakt				1 spínací kontakt
Značka zapojení				
Použitelný pro				...DILEM ...DILE
Ovládací napětí				230 V 50 Hz, 240 V 60 Hz
Druh proudu AC/DC				AC ovládání

Technická data

Všeobecně

Normy a ustanovení				ČSN EN 60947, VDE 0660, CSA, UL
životnost, mechanická; cívka 50/60 Hz	Spínací cykly	$\times 10^6$		7
Životnost, mechanická	Spínací cykly	$\times 10^6$		10
Maximální pracovní frekvence				

mechanické	Počet operací/hod	9000
elektrické (stykače bez nadproudového relé)	Spínací cykly/h	viz charakteristiky
Klimatická odolnost		Vlhké teplo, konstantní podle normy ČSN EN 60068-2-78 Vlhké teplo, konstantní podle normy ČSN EN 60068-2-30
Okolní teplota		
Otevřený	°C	-25 - +50
v krytu	°C	- 25 - 40
Skladování	°C	
Okolní teplota skladování min.	°C	- 40
Okolní teplota skladování max.	°C	+ 80
Poloha při montáži		libovolná kromě svislé se svorkami A1/A2 dole
Montážní poloha		
Mechanická otřesuvzdornost (ČSN EN 60068-2-27)		
Polosinusový otřes, 10 ms		
Základní jednotka bez pomocného kontaktního modulu		
Hlavní spínací člen spínací kontakt	g	10
Hlavní kontakty Zapínací/vypínací kontakty	g	
zapínací kontakt	g	8
Základní jednotka s pomocným kontaktním modulem		
Hlavní kontakty zapínací kontakt	g	
zapínací kontakt	g	10
Pomocné kontakty Zapínací/vypínací kontakty	g	20 / 20
Stupeň krytí		IP20
Krycí lišta při svislém ovládní zepředu (EN 50274)		bezpečné proti dotyku prstem nebo dlaní
Výška místa montáže	M	max. 2000
Hmotnost	kg	0.17
Svorkový výkon pomocných a hlavních kontaktů		
Šroubové svorky		
Jednožilový	mm ²	1 x (0,75 - 2,5) 2 x (0,75 - 2,5)
Jemně slané vodič s dutinkou	mm ²	1 x (0,75 - 1,5) 2 x (0,75 - 1,5)
Plný nebo slané vodič	AWG	18 - 14
Délka odizolování	mm	8
Připojovací šrouby		M3,5
Šroubovák pozidřiv	Velikost	2
Plochý šroubovák	mm	0.8 x 5.5 1 x 6
max. kroutící moment	Nm	1.2

Hlavní dráhy vodičů

Jmenovité impulzní výdržné napětí	U_{imp}	V AC	6000
Přepětíová kategorie/stupeň znečištění			III/3
Jmenovité izolační napětí	U_i	V AC	690
Jmenovité provozní napětí	U_e	V AC	690
Bezpečná izolace podle ČSN EN 61140			
mezi cívkou a kontakty		V AC	300
mezi kontakty		V AC	300

Zapínací schopnost (cos φ podle normy ČSN EN 60947)		A	110
Vypínací výkon			
220 V 230 V		A	90
380 V 400 V		A	90
500 V		A	64
660 V 690 V		A	42
Ochrana proti zkratu, maximální pojistka			
Typ „2“, 500 V	gL/gG	A	10
Typ „1“, 500 V	gL/gG	A	20

AC

AC-1			
Jmenovitý pracovní proud			
Konvenční volně tepelný proud, 3pólový, 50 - 60 Hz			
Otevřený			
při 40 °C	$I_{th} = I_e$	A	22
při 50 °C	$I_{th} = I_e$	A	20
při 55 °C	$I_{th} = I_e$	A	19
zakrytá	I_{th}	A	16
poznámka			při max. povolené teplotě okolního prostředí.
Konvenční volně tepelný proud 1pólový			
poznámka			při max. povolené teplotě okolního prostředí.
bez krytu	I_{th}	A	50
zakrytá	I_{th}	A	40
AC-3			
Jmenovitý pracovní proud			
Otevřené, 3pólové: 50 – 60 Hz			
poznámka			Při maximální přípustné okolní teplotě (otevřít).
220 V 230 V	I_e	A	9
240 V	I_e	A	9
380 V 400 V	I_e	A	9
415 V	I_e	A	9
440 V	I_e	A	9
500 V	I_e	A	6.4
660 V 690 V	I_e	A	4.8
Jmenovitý výkon motoru	P	kWh	
220 V 230 V	P	kW	2.2
240 V	P	kW	2.5
380 V 400 V	P	kW	4
415 V	P	kW	4.3
440 V	P	kW	4.6
500 V	P	kW	4
660 V 690 V	P	kW	4
AC-4			
Jmenovitý pracovní proud			
Otevřené, 3pólové: 50 – 60 Hz			
poznámka			při max. povolené teplotě okolního prostředí.
220 V 230 V	I_e	A	6.6
240 V	I_e	A	6.6
380 V 400 V	I_e	A	6.6
415 V	I_e	A	6.6
440 V	I_e	A	6.6
500 V	I_e	A	5
660 V 690 V	I_e	A	3.4
Jmenovitý výkon motoru	P	kWh	

220 V 230 V	P	kW	1.5
240 V	P	kW	1.8
380 V 400 V	P	kW	3
415 V	P	kW	3.1
440 V	P	kW	3.3
500 V	P	kW	3
660 V 690 V	P	kW	3

DC

Jmenovitý pracovní proud rozpojený			
DC-1			
12 V	I_e	A	20
24 V	I_e	A	20
60 V	I_e	A	20
110 V	I_e	A	20
220 V	I_e	A	20
Tepelné ztráty proudu (3pólové nebo 4pólové)			
při I_{th} , 50 °C		W	5.9
při I_e podle AC-3/400 V		W	1.2

Magnetické systémy

Rozsah napětí			
Provozováno se střídavým proudem			
Jednonapěťová cívka 50 Hz a dvounapěťová cívka 50 Hz, 60 Hz	Zapínání	$x U_c$	0.8 - 1.1
Dvoufrekvenční cívka 50/60 Hz	Zapínání	$x U_c$	
Napěťová bezpečnost cívky pro dvojí kmitočty 50/60 Hz max. přídržné napětí		$x U_c$	1.1
Příkon			
Provoz AC			
Cívka s jedním napětím 50 Hz a cívka s dvojitým napětím 50 Hz, 60 Hz	Přískok (přitažení)	VA	25
Cívka s jedním napětím 50 Hz a cívka s dvojitým napětím 50 Hz, 60 Hz	Přískok (přitažení)	W	22
Cívka s jedním napětím 50 Hz a cívka s dvojitým napětím 50 Hz, 60 Hz	Přidržení	VA	4.6
Cívka s jedním napětím 50 Hz a cívka s dvojitým napětím 50 Hz, 60 Hz	Přidržení	W	1.8
ED		% ED	100
Přepínací časy při 100 % U_c			
Zapínací kontakt		ms	
Prodleva sepnutí		ms	
Čas sepnutí min.		ms	14
Čas sepnutí max.		ms	21
Prodleva otevření		ms	
Čas zapnutí min.		ms	8
Čas rozeznutí max.		ms	18
Čas sepnutí s vrchním pomocným kontaktem		ms	45
Reverzační výkonové stykače			
Přepínací čas při 110 % U_c			
Doba přepnutí min.		ms	16
Doba přepnutí max.		ms	21
Doba oblouku při 690 V AC		ms	12

Pomocné kontakty

Nucené vedení spínacího členu podle EN 60947-5-1 Příloha L, včetně bloku pomocných kontaktů			ano
Jmenovité impulzní výdržné napětí	U_{imp}	V AC	6000
Přepětová kategorie/stupeň znečištění			III/3
Jmenovité izolační napětí	U_i	V AC	690
Jmenovité provozní napětí	U_e	V AC	600
Bezpečná izolace podle ČSN EN 61140			

mezi cívkou a pomocnými kontakty		V AC	300
mezi pomocnými kontakty		V AC	300
Jmenovitý pracovní proud			
AC-15			
220 V 240 V	I_e	A	6
380 V 415 V	I_e	A	3
500 V	I_e	A	1.5
DC L/R \leq 15 ms			
Kontakty v sériích:		A	
1	24 V	A	2.5
2	60 V	A	2.5
3	100 V	A	1.5
3	220 V	A	0.5
Smluvený tepelný proud	I_{th}	A	10
Spolehlivost kontaktu	Četnost výpadků	λ	$<10^{-8}$, < jeden výpadek na 100 mil. sepnutí (při $U_e = 24$ V DC, $U_{min} = 17$ V, $I_{min} = 5,4$ mA)
Životnost komponenty při $U_e = 240$ V			
AC-15	Spínací cykly	$\times 10^6$	0.2
Proud DC			
L/P = 50 ms: 2 proudové dráhy v řadě při $I_e = 0,5$ A	Spínací cykly	$\times 10^6$	0.15
poznámka			Zapínací a vypínací podmínky při styku s DC-13, L/P konstantní podle údaje
Jmenovitý zkratový výkon bez sváření			
Zařízení na ochranu před maximálním nadproudem			
pouze ochrana proti zkratu			PKZM0-4
Ochrana proti zkratu, maximální pojistka			
500 V		A gG/gL	6
500 V		A rychlé	10
Tepelné proudové ztráty při zatížení I_{th} na jedné proudové dráze		W	1.1

Výkonové parametry schválených typů

Spínací výkon			
Maximální výkon motoru			
Třífázový			
200 V 208 V		HP	2
230 V 240 V		HP	3
460 V 480 V		HP	5
575 V 600 V		HP	5
Jednofázový			
115 V 120 V		HP	0.5
230 V 240 V		HP	1.5
Všeobecné použití		A	15
Pomocné kontakty			
Řídicí provoz			
ovládání AC			A600
ovládání DC			P300
Všeobecné použití			
AC		V	600
AC		a	10
DC		V	250
DC		a	0.5
Jmenovitý zkratový proud		SCCR	
Základní jmenovitý výkon			

SCCR	kA	5
max. pojistka	a	45

Ověření návrhu podle ČSN EN 61439

Technické údaje pro ověření konstrukce			
Jmenovitý proud k údajům ztrátového výkonu	I_n	A	9
Ztrátový výkon na jeden pól, v závislosti na proudu	P_{vid}	W	0.4
Ztrátový výkon přístroje, v závislosti na proudu	P_{vid}	W	1.2
Ztrátový výkon statický, nezávislý na proudu	P_{vs}	W	1.8
Přenosová rychlost ztrátového výkonu	P_{ve}	W	0
Provozní teplota okolí min.		°C	-25
Provozní teplota okolí max.		°C	50
Ověření konstrukce ČSN EN 61439			
10.2 Pevnost materiálů a součástí			
10.2.2 Odolnost proti korozi			Požadavky normy na výrobek jsou splněny.
10.2.3.1 Tepelná odolnost pláště			Požadavky normy na výrobek jsou splněny.
10.2.3.2 Odolnost izolačních materiálů proti normálnímu teplu			Požadavky normy na výrobek jsou splněny.
10.2.3.3 Odolnost izolačního materiálu proti nadměrnému teplu			Požadavky normy na výrobek jsou splněny.
10.2.4 Odolnost proti UV záření			Požadavky normy na výrobek jsou splněny.
10.2.5 Zvedání			Nevztahuje se, protože musí být vyhodnoceno celé spínací zařízení.
10.2.6 Nárazová zkouška			Nevztahuje se, protože musí být vyhodnoceno celé spínací zařízení.
10.2.7 Nápis			Požadavky normy na výrobek jsou splněny.
10.3 Stupeň krytí pláště			Nevztahuje se, protože musí být vyhodnoceno celé spínací zařízení.
10.4 Vzdušných vzdáleností a povrchových cest			Požadavky normy na výrobek jsou splněny.
10.5 Ochrana před úrazem elektrickým proudem			Nevztahuje se, protože musí být vyhodnoceno celé spínací zařízení.
10.6 Instalace přístrojů			Nevztahuje se, protože musí být vyhodnoceno celé spínací zařízení.
10.7 Vnitřní proudové okruhy a spojení			Zodpovídá výrobce rozvaděčů.
10.8 Připojení pro vodiče přivedené zvenku			Zodpovídá výrobce rozvaděčů.
10.9 Izolační vlastnosti			
10.9.2 Provozní elektrická pevnost			Zodpovídá výrobce rozvaděčů.
10.9.3 Odolnost proti rázovému napětí			Zodpovídá výrobce rozvaděčů.
10.9.4 Zkouška pláště z izolačního materiálu			Zodpovídá výrobce rozvaděčů.
10.10 Zahřívání			Za výpočet zahřívání zodpovídá výrobce rozvaděčů. Firma Eaton dodává údaje k ztrátovému výkonu přístrojů.
10.11 Odolnost proti zkratu			Zodpovídá výrobce rozvaděčů. Je nutno dodržet hodnoty spínacích zařízení.
10.12 EMC			Zodpovídá výrobce rozvaděčů. Je nutno dodržet hodnoty spínacích zařízení.
10.13 Mechanické funkce			Požadavky pro přístroj jsou splněny, jestliže jsou dodrženy údaje v návodu k montáži (IL).

Technická data podle ETIM 7.0

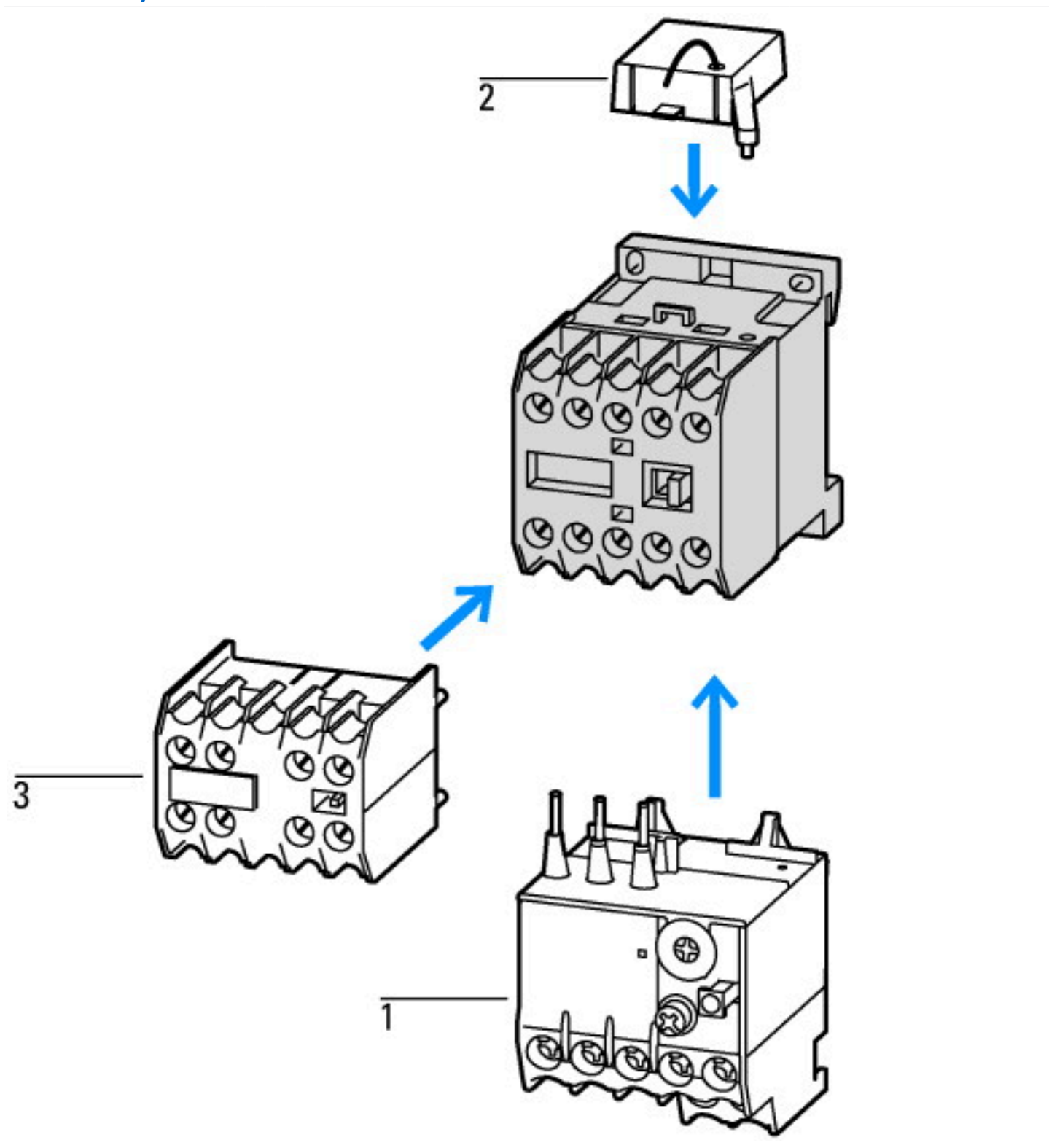
Low-voltage industrial components (EG000017) / Power contactor, AC switching (EC000066)		
Elektrotechnika, automatizační technika a technika řízení procesu / Nízkonapetová spínací technika / Stykac (nízkonapetový) / Výkonový stykac (ecl@ss10.0.1-27-37-10-03 [AAB718015])		
Rated control supply voltage U_s at AC 50HZ	V	230 - 230
Rated control supply voltage U_s at AC 60HZ	V	240 - 240
Rated control supply voltage U_s at DC	V	0 - 0
Voltage type for actuating		AC
Rated operation current I_e at AC-1, 400 V	A	22
Rated operation current I_e at AC-3, 400 V	A	9
Rated operation power at AC-3, 400 V	kW	4
Rated operation current I_e at AC-4, 400 V	A	6.6
Rated operation power at AC-4, 400 V	kW	3
Rated operation power NEMA	kW	3.7
Modular version		No
Number of auxiliary contacts as normally open contact		1
Number of auxiliary contacts as normally closed contact		0
Type of electrical connection of main circuit		Screw connection

Number of normally closed contacts as main contact	0
Number of main contacts as normally open contact	3

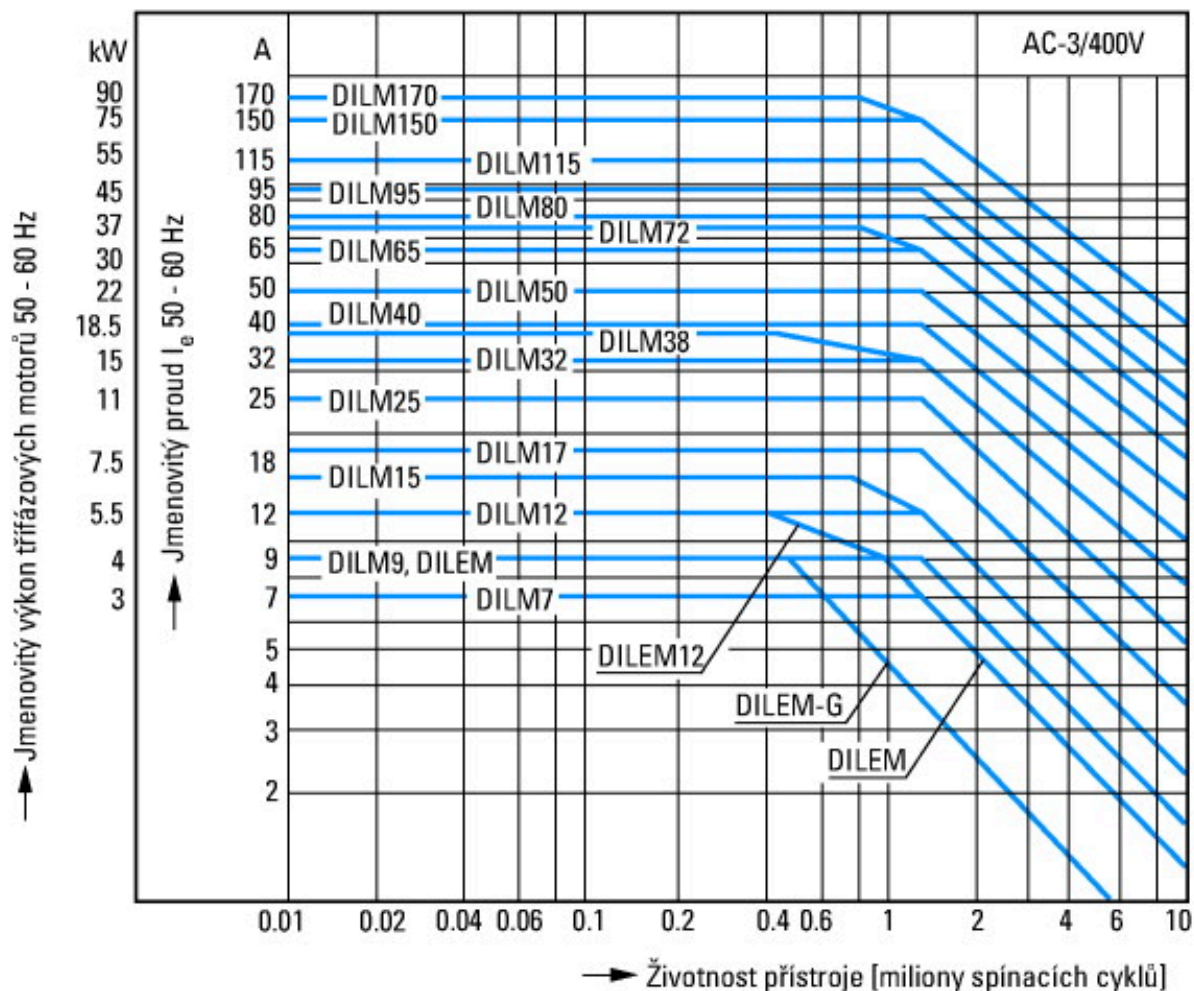
aprobace,

Product Standards	IEC/EN 60947-4-1; UL 508; CSA-C22.2 No. 14-05; CE marking
UL File No.	E29096
UL Category Control No.	NLDX
CSA File No.	012528
CSA Class No.	3211-04
North America Certification	UL listed, CSA certified
Specially designed for North America	No

Charakteristiky



1: Nadproudová relé
2: Ochranný člen



motory s klecovým rotorem

Provozní označení

Zapnutí: z klidu

Vypnutí: při běhu

Krátké elektrické označení

Zapnutí: až 6 × jmenovitý proud motoru

Vypnutí: až 1 × jmenovitý proud motoru

Kategorie užití

100 % AC-3

Typické případy použití

Kompresory

Výtahy

Míchače

Čerpadla

Pojízdné schody

Míchadlo

Ventilátor

Dopravní pásy

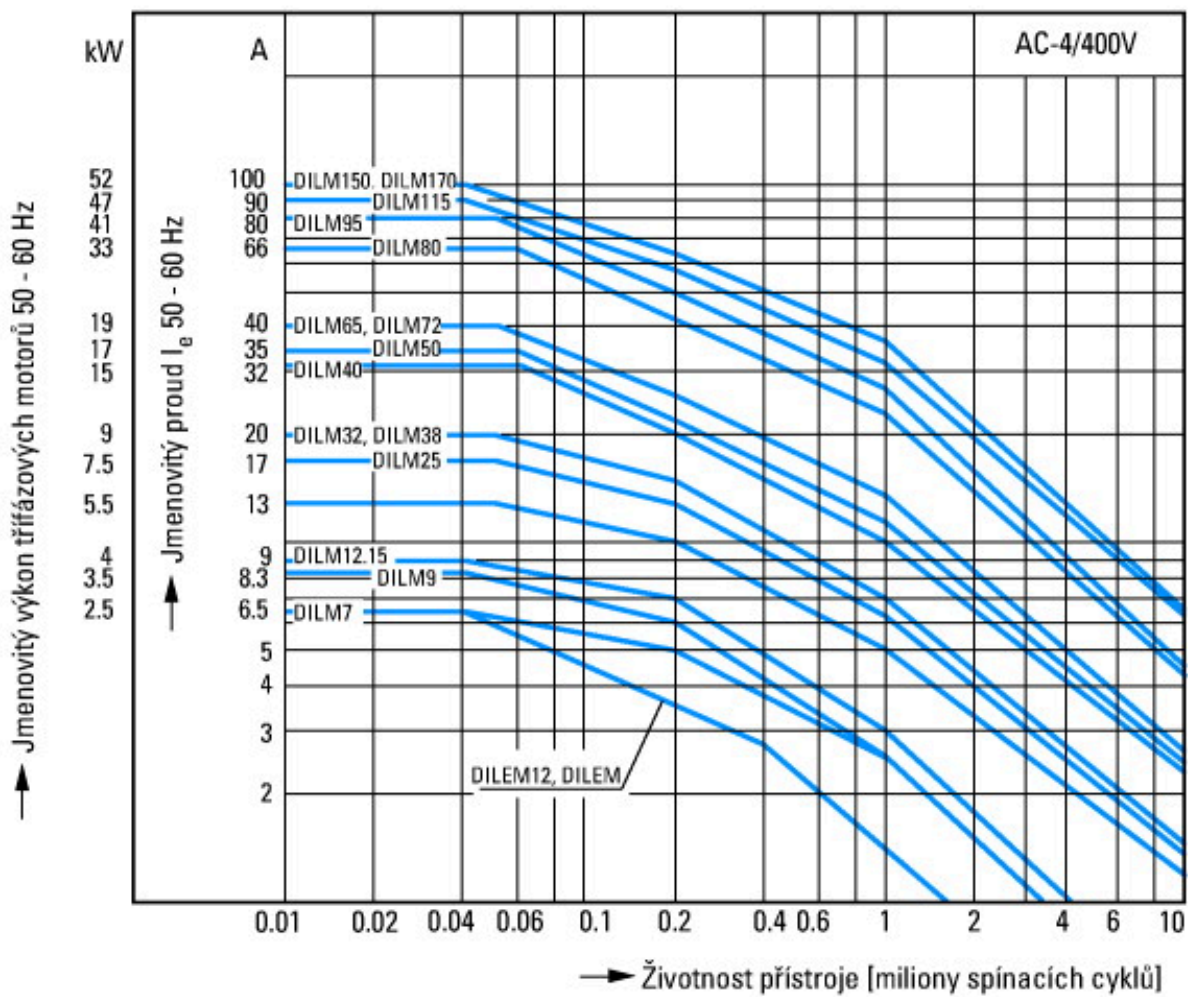
Odstředivky

Klapky

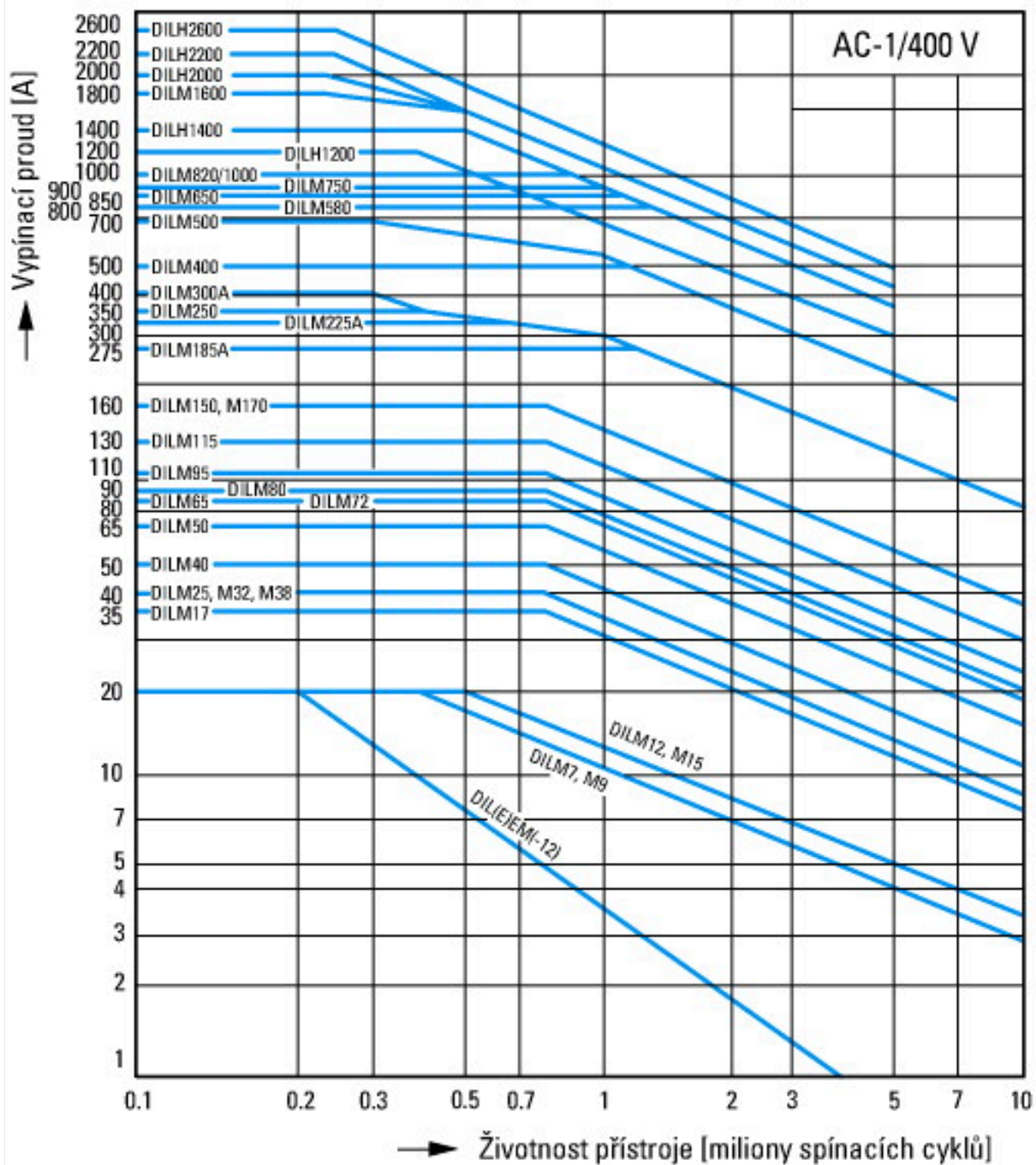
Korečkové výtahy

Klimatizační zařízení

Obecné pohony na obráběcích a jiných výrobních strojích



Extrémní spínací podmínky
 Motory s klecovým rotorem
 Provozní označení
 Krokování, brzdění protiproudem, reverzace
 Krátké elektrické označení
 Zapnutí: až 6 × jmenovitý proud motoru
 Vypnutí: až 6 × jmenovitý proud motoru
 Kategorie užití
 100 % AC-4
 Typické případy použití
 Tiskárenské stroje
 Stroje na tažení drátu
 Odstředivky
 Zvláštní pohony na obráběcích a jiných výrobních strojích



Spínací podmínky pro nemotorové 3pólové, 4pólové spotřebiče

Provozní označení

Neinduktivní nebo mírně induktivní zátěže

Krátké elektrické označení

Zapnutí: 1 × jmenovitý proud

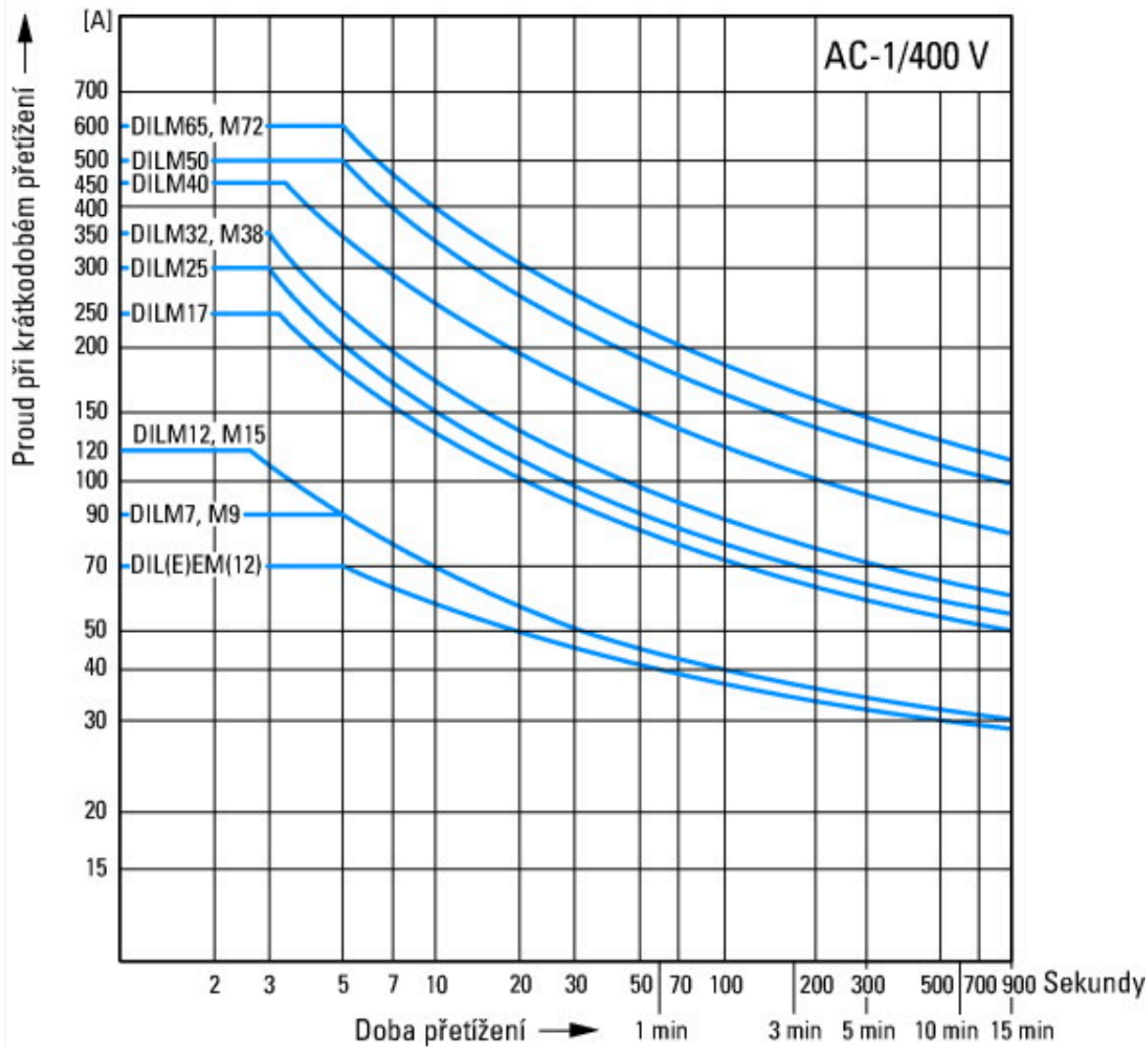
Vypnutí: 1 × jmenovitý proud

Kategorie užití

100 % AC-1

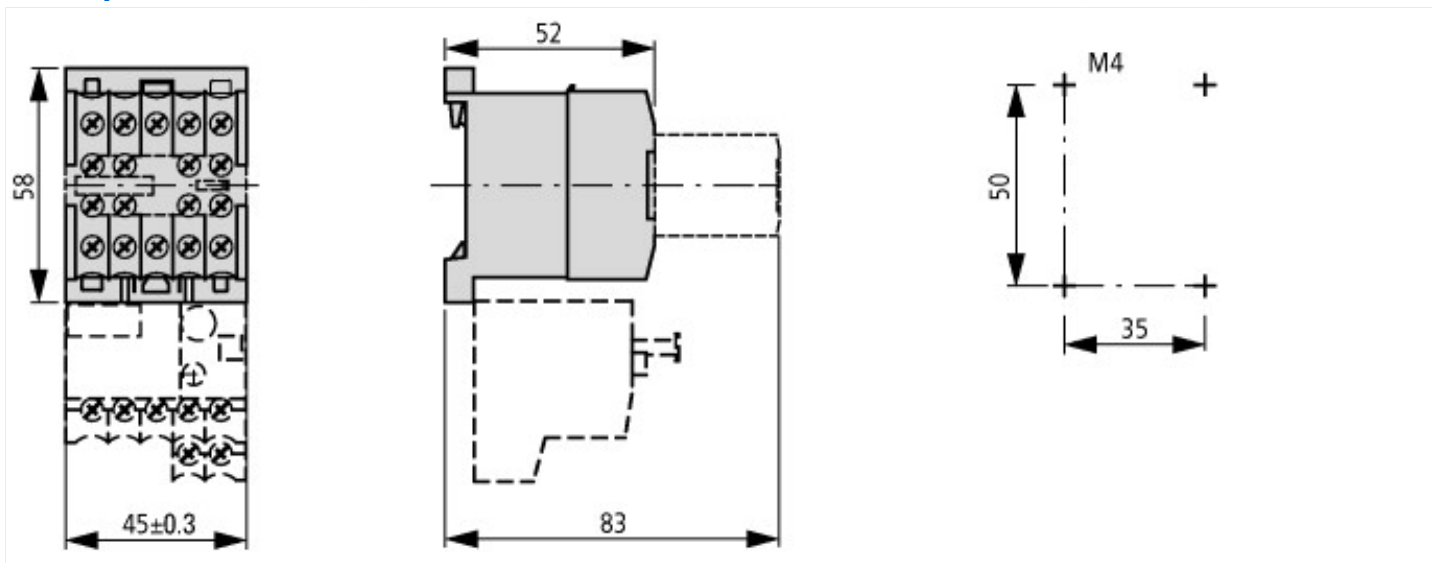
Typické případy použití

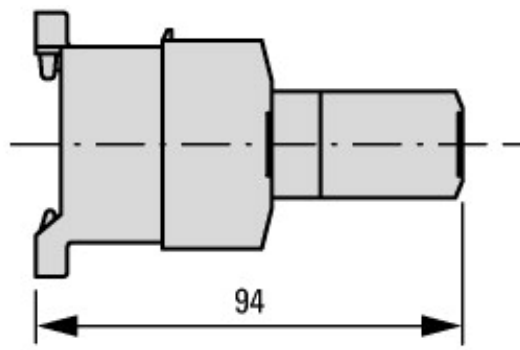
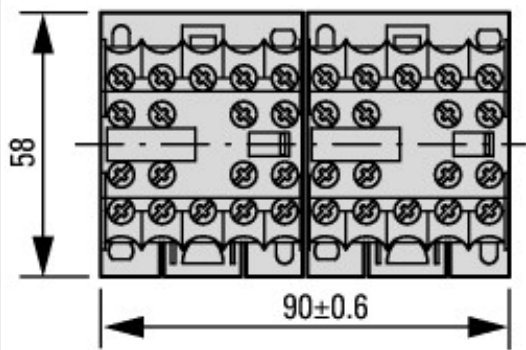
Elektrické teplo



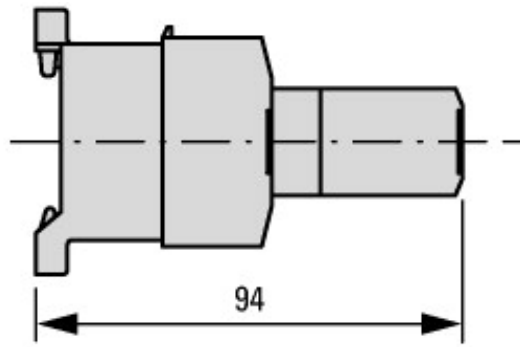
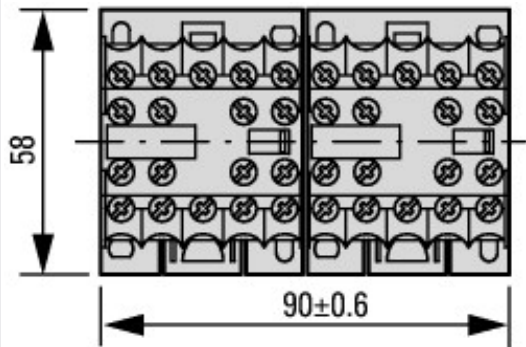
Krátkodobé zatížení 3pólové
 Doba přestávky mezi dvěma zátěžemi: 15 minut

Rozměry

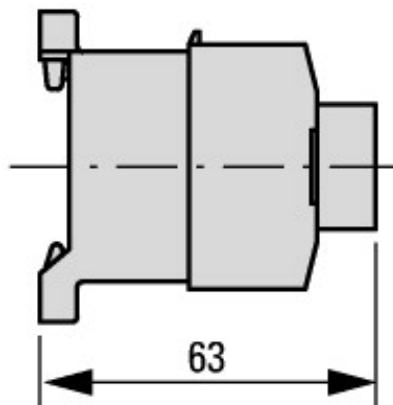
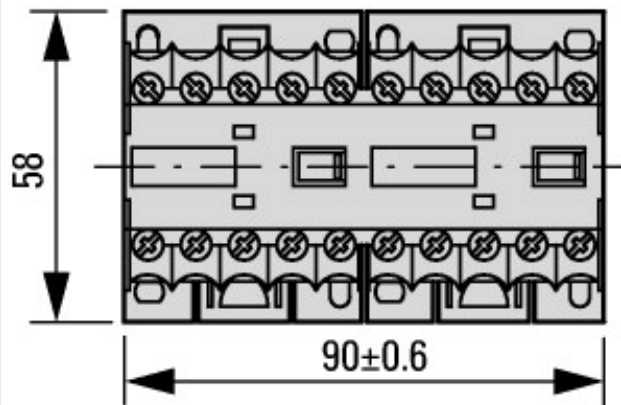




2DILE-... + MVDILE + ...DILE
 2DILE-...-G + MVDILE + ...DILE



2DILE-... + MVDILE + ...DILE
 2DILE-...-G + MVDILE + ...DILE



2DILE-... + MVDILE
 2DILE-...-G + MVDILE