



Malaga SGS102

SGS102 SON-T150W II MR-AS SKD 42/60

MALAGA - SON-T - 150 W - Bezpečnostní třída II - Moveable reflector with Allen screw - Digital semi-parallel MK4 - Univerzální pro průměr 42-60 mm

Malaga je všestranné svítidlo veřejného osvětlení. Nabízí moderní styl a kvalitní osvětlení komunikací pro bezpečné a pohodlné řízení vozidel. Ale také pro plošné osvětlení s nízkými pořizovacími náklady i nízkými náklady na údržbu. Optický systém byl navržen tak, aby umožňoval kvalitní řízení světla a dobrou účinnost. Svítidlo Malaga poskytuje optimální osvětlení a dobrou rovnoměrnost, pokud se montážní výška přibližně rovná šířce silnice a rozteče sloupů představují zhruba 3,5násobek šířky silnice. Je vhodné pro montáž na sloup i výložník; k dispozici je také konzola pro montáž na stěnu.

Údaje o produktu

General Information	
Počet světelných zdrojů	1 [1 pc]
Kód řady zdroje	SON-T [SON-T]
Příkon zdroje	150 W
Patice	E40 [E40]
Kombipack	-
Předřadník	CONV [Klasický]
Typ optického krytu / čoček	PC [Polykarbonátová koule/kryt]
Regulace světla	-
Třída ochrany IEC	Bezpečnostní třída II
Značka CE	CE mark
Značka ENEC	ENEC mark
Optic type outdoor	Moveable reflector with Allen screw
Fotobuňka	No [-]

Product Family Code	SGS102 [MALAGA]
Light Technical	
Standardní úhel sklonu v případě montáže na vršek sloupku	15°
Standardní úhel sklonu při montáži s bočním vstupem	15°
Operating and Electrical	
Vstupní napětí	230 to 240 V
Zapalovač	SKD [Digital semi-parallel MK4]

Malaga SGS102

Mechanical and Housing

Montážní zařízení 42/60 [Univerzální pro průměr 42-60 mm]

Approval and Application

IP kód IP43/65 [Chráněno proti proniknutí drátů/
chráněno proti rozprašované vodě/chráněno proti
proniknutí prachu, chráněno proti silně tryskající
vodě]

Kód ochrany proti mechanickým nárazům IK08 [5 J vandal-protected]

Product Data

Úplný kód výrobku 871155927102600

Objednací název produktu SGS102 SON-T150W II MR-AS SKD 42/60

EAN/UPC – výrobek 8711559271026

Objednací kód 27102600

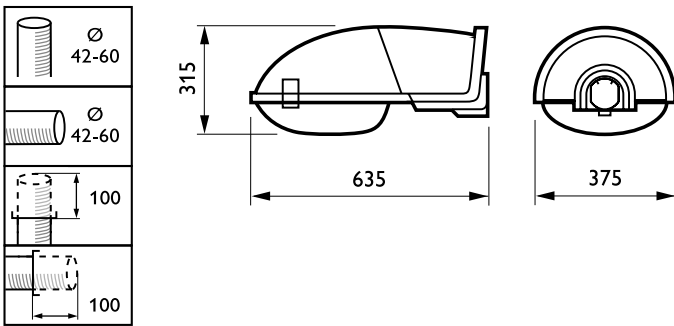
Číslování – počet v balení 1

Číslování – balení v krabici 1

Materiál č. (12NC) 910925813912

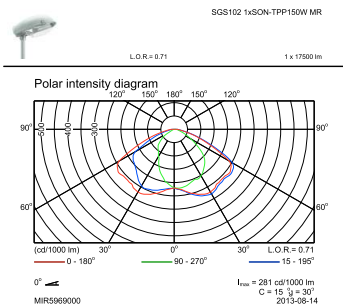
Celková hmotnost (kus) 6.560 kg

Rozměrové výkresy



SGS102

Fotometrické údaje



OFPC1_SGS102 1xSON-TTP150W MR.EPS

