



**Nadproudové relé, 10-16A, 1S+1R**

**Typ** ZB32-16  
**Catalog No.** 278452  
**Alternate Catalog No.** XTOB016CC1

**Dodavatelský program**

Sortiment			Tepelné nadproudové relé ZB do 150 A
Sortiment			Příslušenství
Příslušenství			Nadproudové relé
Konstrukční velikost			ZB32
Citlivost na výpadek fáze			ČSN/EN 60947, VDE 0660 Část 102
Popis			Spínač Test/Vyp Tlačítko reset ručně / automaticky Volné vypnutí
Druh montáže			Přímá montáž
	$I_r$	A	10 - 16
Schéma zapojení			
<b>Pomocné kontakty</b>			
Z = Zapínací kontakt			1 spínací kontakt
V = vypínací kontakt			1 rozpínací kontakt
Použitelný pro			DILM17, DILM25, DILM32, DILM38, DILMF8, DILMF11, DILMF14, DILMF17, DILMF25, DILMF32, DIULM17, DIULM25, DIULM32, SDAINLM30, SDAINLM45, SDAINLM55, DS7-34...SX016...
<b>Ochrana proti zkratu</b>			
Typ koordinace "1"	gG/gL	a	63
Typ koordinace "2"	gG/gL	a	35

**Poznámky**

Overload release: tripping class 10 A

short-circuit protective device: Observe the maximum permissible fuse of the contactor with direct device mounting.

Suitable for protection of Ex e-motors.

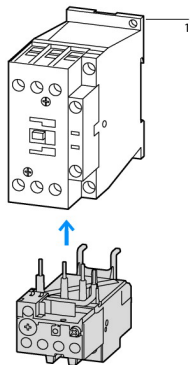


II(2)G [Ex d] [Ex e] [Ex px], II(2)D [Ex p] [Ex t]

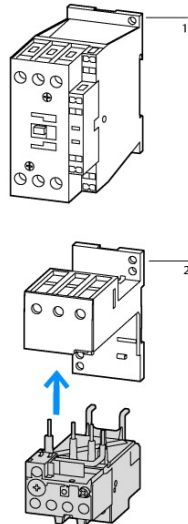
PTB 10 ATEX 3010

### Upozornění

Fitted directly to the contactor



Separate mounting



1 Contactor

2 Bases

## Technická data

### Všeobecně

Normy a ustanovení			ČSN EN 60947, VDE 0660, UL, CSA
Klimatická odolnost			Vlhké teplo, konstantní podle normy ČSN EN 60068-2-78 Vlhké teplo, konstantní podle normy ČSN EN 60068-2-30
Okolní teplota			
Otevřený	°C		Pracovní rozsah podle IEC/EN 60947. PTB: -5 °C - +55 °C
v krytu	°C		-25 - 40
Teplotní kompenzace			Kontinuální
Hmotnost	kg		0.146
Odolnost proti nárazu	g		10 Sinusová půlvlna Doba otřesu 10 ms
Stupeň krytí			IP20
Krycí lišta při svislém ovládní zepředu (EN 50274)			bezpečné proti dotyku prstem nebo dlaní
Výška místa montáže	M		max. 2000

### Hlavní dráhy vodičů

Jmenovité impulzní výdržné napětí	$U_{imp}$	V AC	6000
Přepětíová kategorie/stupeň znečištění			III/3
Jmenovité izolační napětí	$U_i$	V	690
Jmenovité provozní napětí	$U_e$	V AC	690
Bezpečná izolace podle ČSN EN 61140			
mezi pomocnými kontakty a hlavními proudovými dráhami		V AC	440
mezi hlavními obvody		V AC	440
Zbytková chyba tepelné kompenzace > 40 °C			≤ 0.25 %/K
Tepelné ztráty proudu (3 vodiče)			
Spodní hodnota rozsahu nastavení		W	3
Horní hodnota rozsahu nastavení		W	5.4
Svorkové výkony		mm <sup>2</sup>	
Jednožilový		mm <sup>2</sup>	1 x (1 - 6) 2 x (1 - 6)
Jemně slaněný vodič s dutinkou		mm <sup>2</sup>	1 x (1 - 4) 2 x (1 - 4)
Plný nebo slaněný vodič		AWG	18 - 8
Připojovací šrouby			M4
utahovací moment		Nm	1.8
Délka odizolování		mm	10

Nástroje			
Šroubovák pozidrív		Velikost	2
Plochý šroubovák		mm	1 x 6

### Pomocné a řídicí obvody

Jmenovité impulzní výdržné napětí	$U_{imp}$	V	4000
Přepětová kategorie/stupeň znečištění			III/3
Svorkové výkony		$mm^2$	
Jednožilový		$mm^2$	1 x (0.75 - 4) 2 x (0.75 - 4)
Jemně slaněný vodič s dutinkou		$mm^2$	1 x (0.75 - 2.5) 2 x (0.75 - 2.5)
Jedno- nebo vícežilové		AWG	2 x (18 - 14)
Připojovací šrouby			M3.5
utahovací moment		Nm	1.2
Délka odizolování		mm	8
Nástroje			
Šroubovák pozidrív		Velikost	2
Plochý šroubovák		mm	1 x 6
Jmenovité izolační napětí pomocného obvodu	$U_i$	V AC	500
jmenovité provozní napětí	$U_e$	V AC	500
Bezpečná izolace podle ČSN EN 61140			
mezi pomocnými kontakty		V AC	240
Smluvený tepelný proud	$I_{th}$	a	6
Jmenovitý pracovní proud	$I_e$	A	
AC-15			
Zapínací kontakt			
120 V	$I_e$	a	1.5
220 V 230 V 240 V	$I_e$	a	1.5
380 V 400 V 415 V	$I_e$	a	0.5
500 V	$I_e$	a	0.5
Vypínací kontakt			
120 V	$I_e$	a	1.5
220 V 230 V 240 V	$I_e$	a	1.5
380 V 400 V 415 V	$I_e$	a	0.9
500 V	$I_e$	a	0.8
DC L/R $\leq$ 15 ms			
			Zapínací a vypínací podmínky při styku s DC-13, L/P konstantní podle údaje.
24 V	$I_e$	A	0.9
60 V	$I_e$	A	0.75
110 V	$I_e$	A	0.4
220 V	$I_e$	A	0.2
Jmenovitý zkratový výkon bez sváření			
max. tavná pojistka		A gG/gL	6

### Poznámky

**Upozornění** Ambient air temperature: Operating range to IEC/EN 60947, PTB: -5°C to +55°C  
Main circuits terminal capacity solid and flexible conductors with ferrules: When using 2 conductors use equal cross-sections.

### Výkonové parametry schválených typů

Pomocné kontakty			
Řídicí provoz			
ovládání AC			B300 při nestejně polaritě (opačná polarita) B600 při stejné polaritě (stejná polarita)
ovládání DC			R300
Jmenovitý zkratový proud		SCCR	
600 V nedokonalý zkrat			
SCCR (Pojistka)		kA	100
max. pojistka		a	35 Class J

## Ověření návrhu podle ČSN EN 61439

Technické údaje pro ověření konstrukce			
Jmenovitý proud k údajům ztrátového výkonu	$I_n$	A	16
Ztrátový výkon na jeden pól, v závislosti na proudu	$P_{vid}$	W	1.8
Ztrátový výkon přístroje, v závislosti na proudu	$P_{vid}$	W	5.4
Ztrátový výkon statický, nezávislý na proudu	$P_{vs}$	W	0
Přenosová rychlost ztrátového výkonu	$P_{ve}$	W	0
Provozní teplota okolí min.		°C	-25
Provozní teplota okolí max.		°C	55
Ověření konstrukce ČSN EN 61439			
10.2 Pevnost materiálů a součástí			
10.2.2 Odolnost proti korozi			Požadavky normy na výrobek jsou splněny.
10.2.3.1 Tepelná odolnost pláště			Požadavky normy na výrobek jsou splněny.
10.2.3.2 Odolnost izolačních materiálů proti normálnímu teplu			Požadavky normy na výrobek jsou splněny.
10.2.3.3 Odolnost izolačního materiálu proti nadměrnému teplu			Požadavky normy na výrobek jsou splněny.
10.2.4 Odolnost proti UV záření			Požadavky normy na výrobek jsou splněny.
10.2.5 Zvedání			Nevztahuje se, protože musí být vyhodnoceno celé spínací zařízení.
10.2.6 Nárazová zkouška			Nevztahuje se, protože musí být vyhodnoceno celé spínací zařízení.
10.2.7 Náписы			Požadavky normy na výrobek jsou splněny.
10.3 Stupeň krytí pláště			Nevztahuje se, protože musí být vyhodnoceno celé spínací zařízení.
10.4 Vzdušných vzdáleností a povrchových cest			Požadavky normy na výrobek jsou splněny.
10.5 Ochrana před úrazem elektrickým proudem			Nevztahuje se, protože musí být vyhodnoceno celé spínací zařízení.
10.6 Instalace přístrojů			Nevztahuje se, protože musí být vyhodnoceno celé spínací zařízení.
10.7 Vnitřní proudové okruhy a spojení			Zodpovídá výrobce rozvaděčů.
10.8 Připojení pro vodiče přivedené zvenku			Zodpovídá výrobce rozvaděčů.
10.9 Izolační vlastnosti			
10.9.2 Provozní elektrická pevnost			Zodpovídá výrobce rozvaděčů.
10.9.3 Odolnost proti rázovému napětí			Zodpovídá výrobce rozvaděčů.
10.9.4 Zkouška pláště z izolačního materiálu			Zodpovídá výrobce rozvaděčů.
10.10 Zahřívání			Za výpočet zahřívání zodpovídá výrobce rozvaděčů. Firma Eaton dodává údaje k ztrátovému výkonu přístrojů.
10.11 Odolnost proti zkratu			Zodpovídá výrobce rozvaděčů. Je nutno dodržet hodnoty spínacích zařízení.
10.12 EMC			Zodpovídá výrobce rozvaděčů. Je nutno dodržet hodnoty spínacích zařízení.
10.13 Mechanické funkce			Požadavky pro přístroj jsou splněny, jestliže jsou dodrženy údaje v návodu k montáži (IL).

## Technická data podle ETIM 7.0

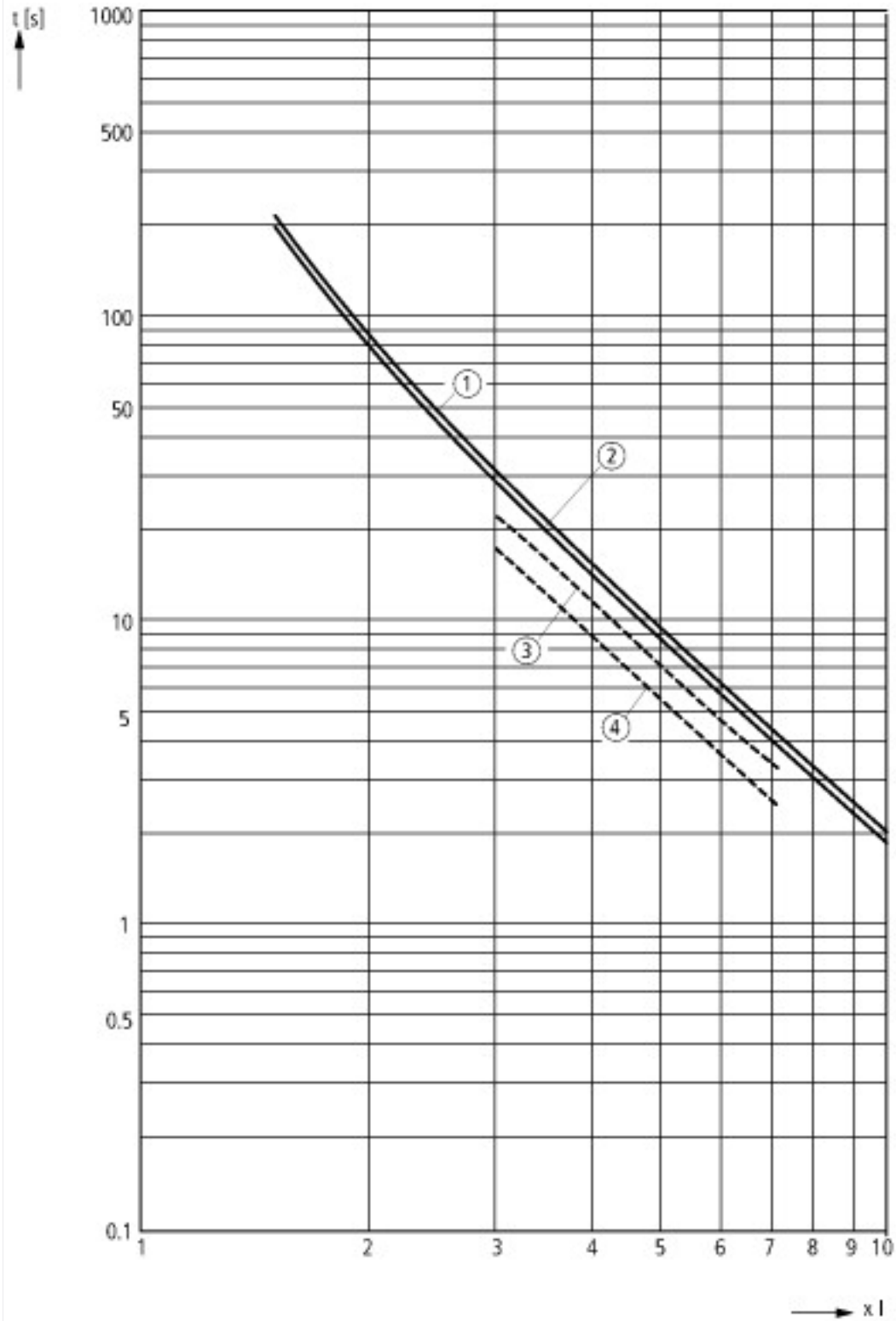
Low-voltage industrial components (EG000017) / Thermal overload relay (EC000106)			
Elektrotechnika, automatizační technika a technika řízení procesu / Nízkonapetová spínací technika / Přístroj na ochranu proti přetížení / Pretežovací relé tepelné (ecl@ss10.0.1-27-37-15-01 [AKF075014])			
Adjustable current range		A	10 - 16
Max. rated operation voltage $U_e$		V	690
Mounting method			Direct attachment
Type of electrical connection of main circuit			Screw connection
Number of auxiliary contacts as normally closed contact			1
Number of auxiliary contacts as normally open contact			1
Number of auxiliary contacts as change-over contact			0
Release class			CLASS 10
Reset function input			No
Reset function automatic			Yes
Reset function push-button			Yes

## aprobace,

Product Standards			IEC/EN 60947-4-1; UL 60947-4-1; CSA - C22.2 No. 60947-4-1-14; CE marking
UL File No.			E29184
UL Category Control No.			NKCR

CSA File No.	12528
CSA Class No.	3211-03
North America Certification	UL listed, CSA certified
Specially designed for North America	No
Suitable for	Branch circuits
Max. Voltage Rating	600 V AC
Degree of Protection	IEC: IP20, UL/CSA Type: -

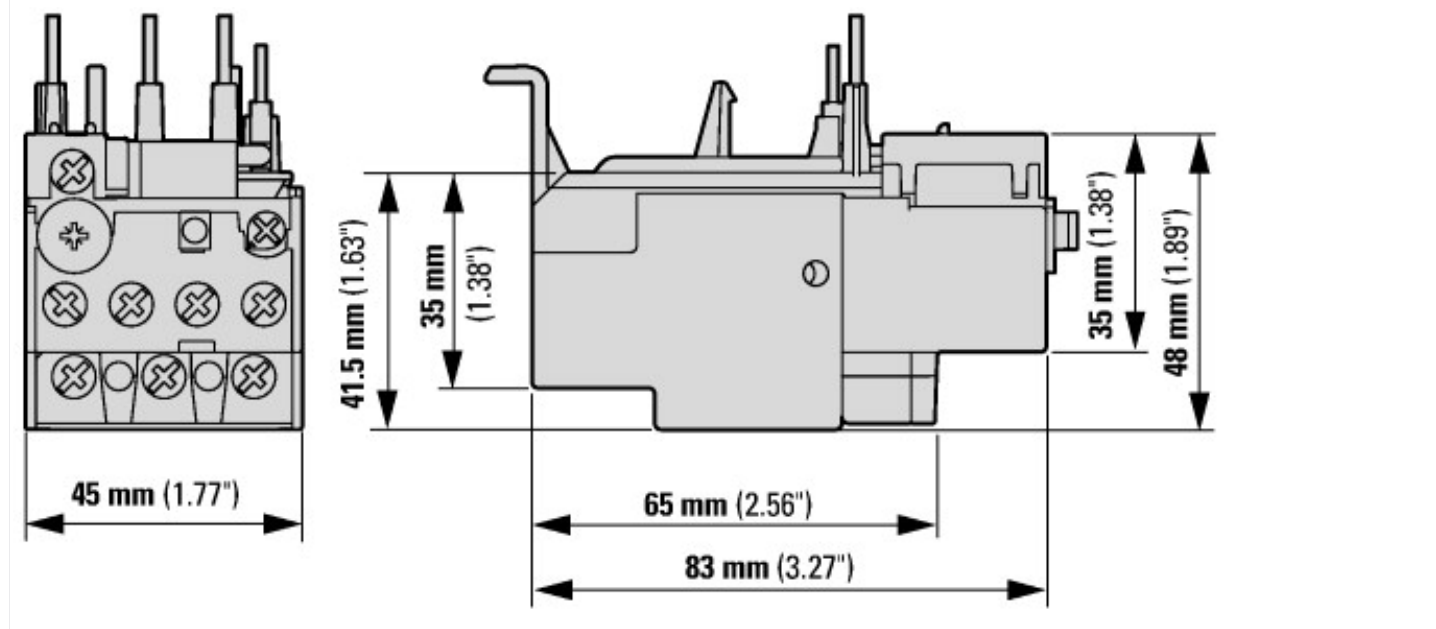
## Charakteristiky



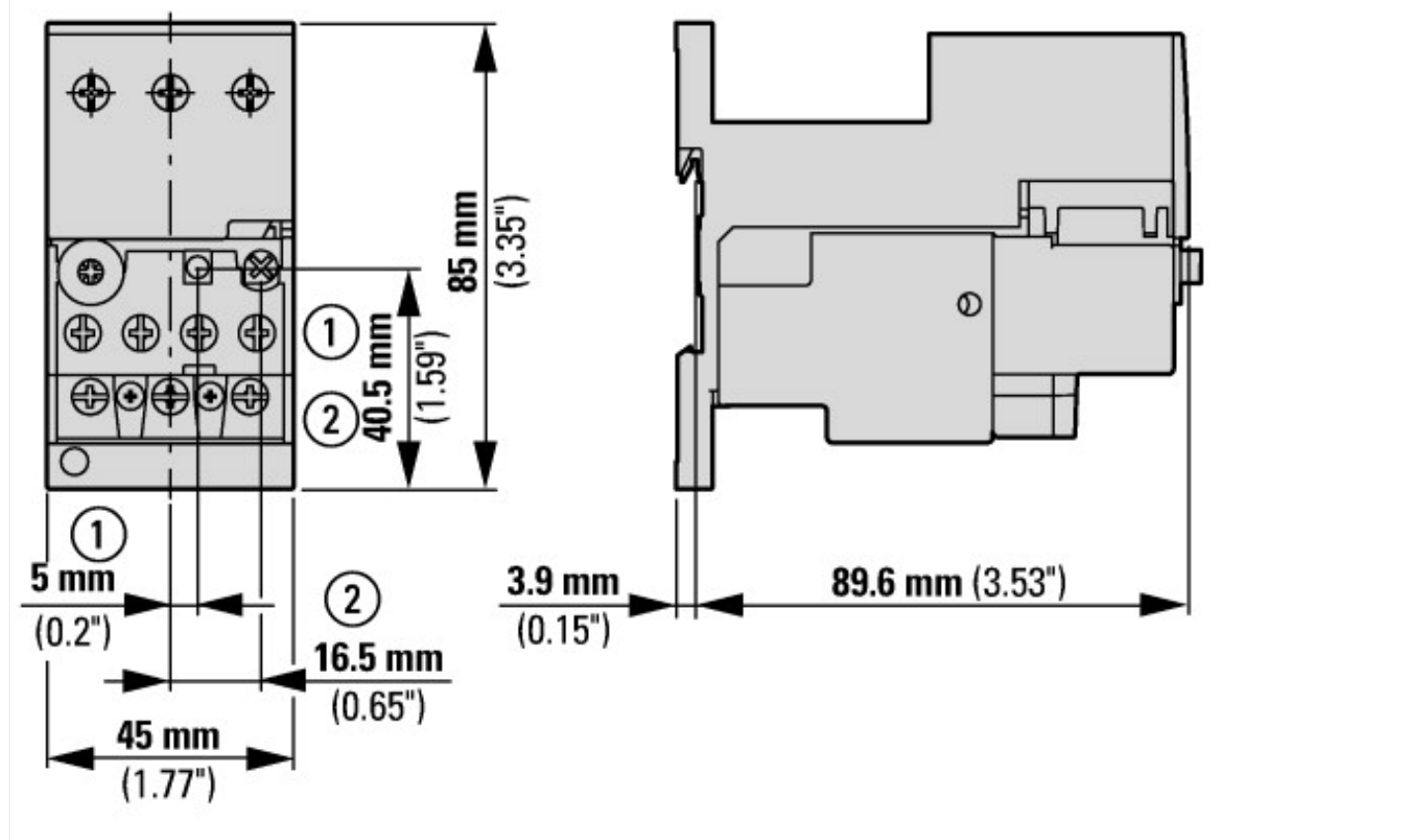
These tripping characteristics are mean values of the spreads at 20 °C ambient air temperature in a cold state.  
 Tripping time depends on response current.  
 When the devices are at operational temperature the tripping time of the overload relay falls to approx. 25 % of the read off value.

1: Minimum level, 3-phase  
 2: Maximum level, 3-phase  
 3: Minimum marker, 2-phase  
 4: Highest marker, 2-phase

## Rozměry



- ① VYP
- ② Reset / ZAP



With base ZB32-XEZ



ZB32... + DILM