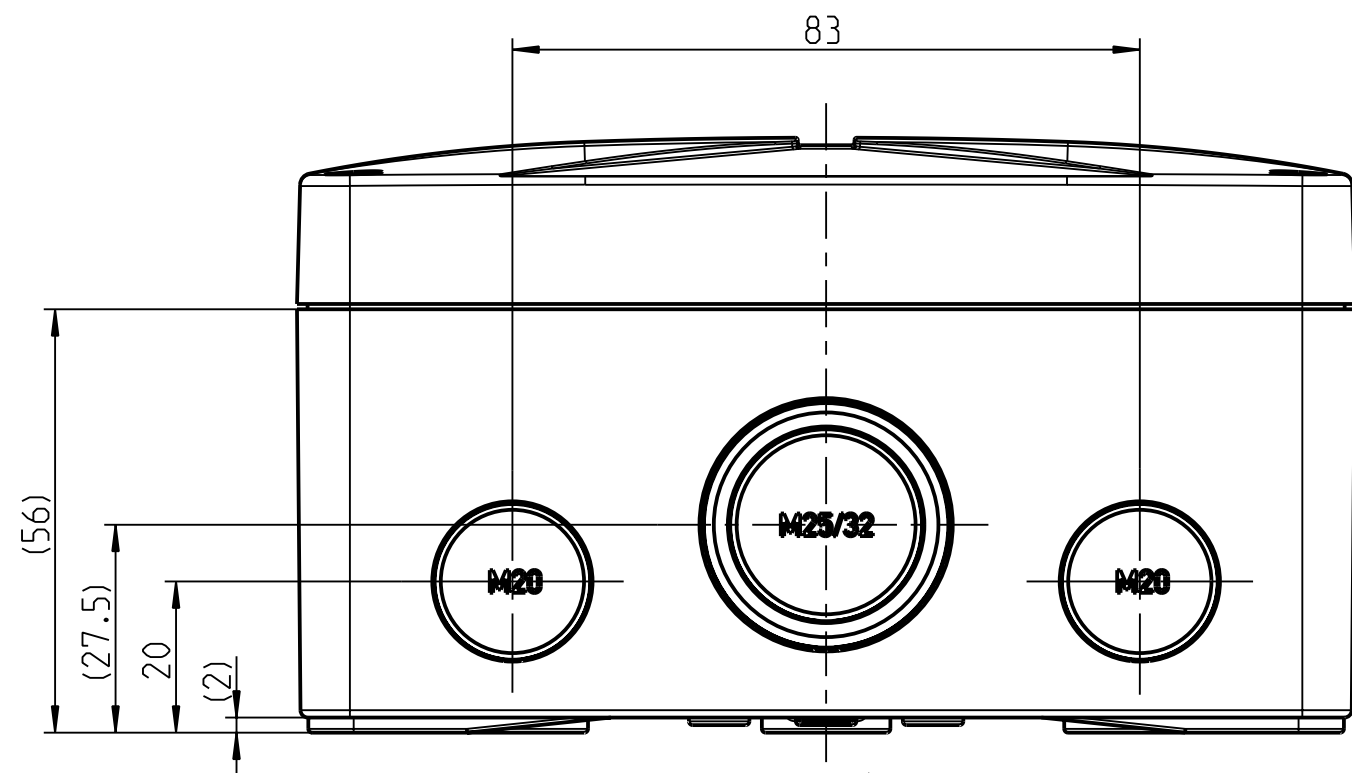
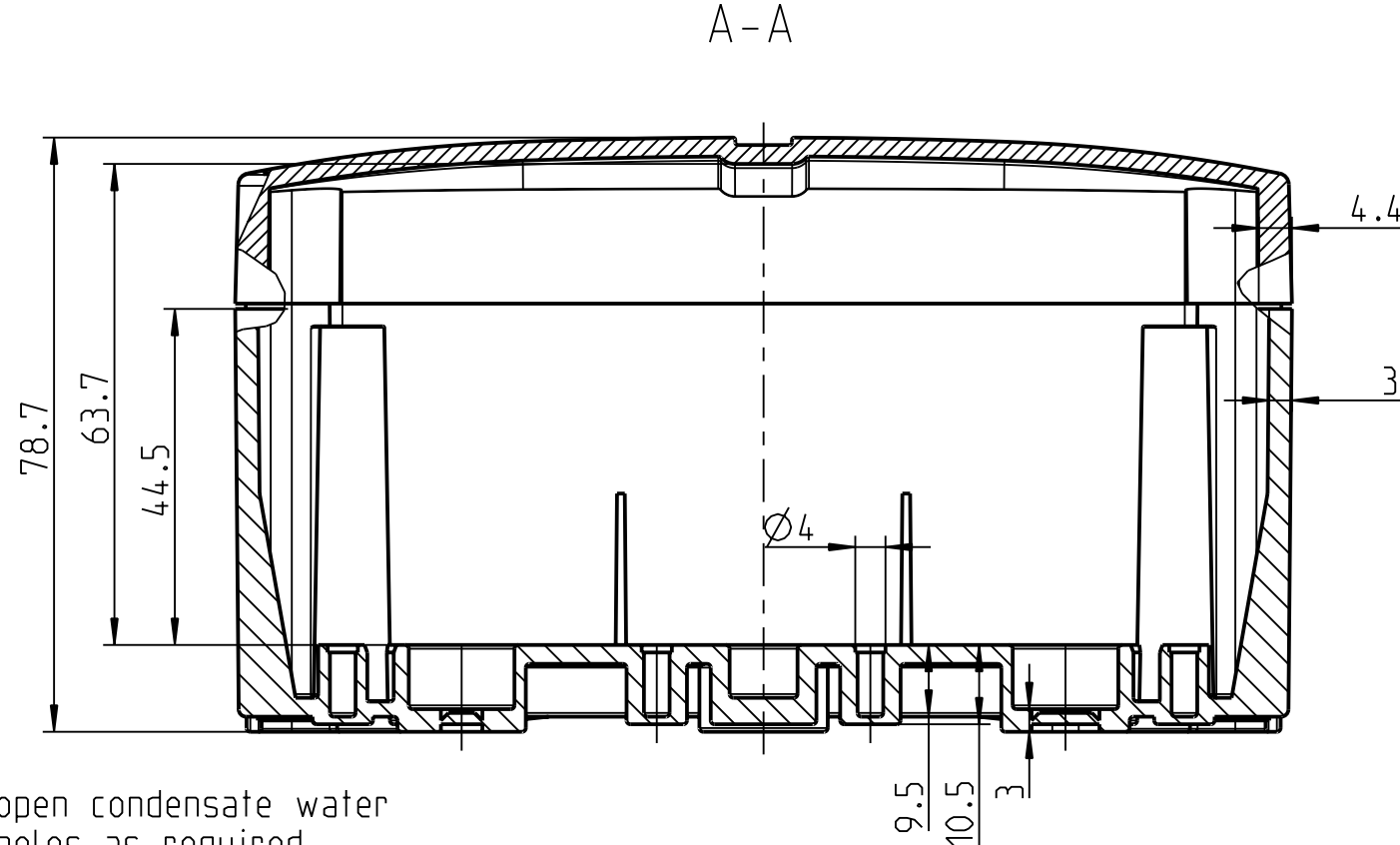


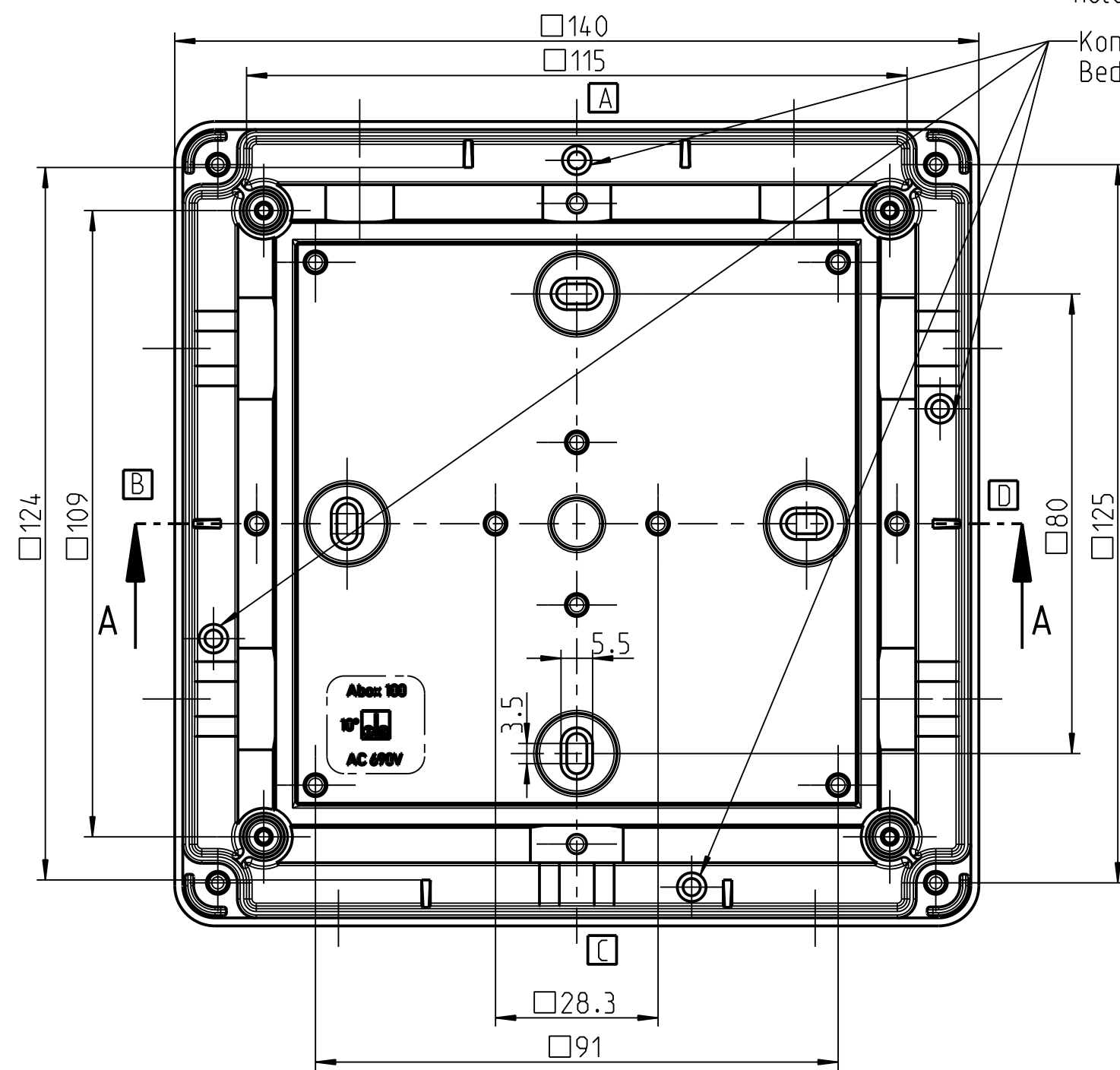
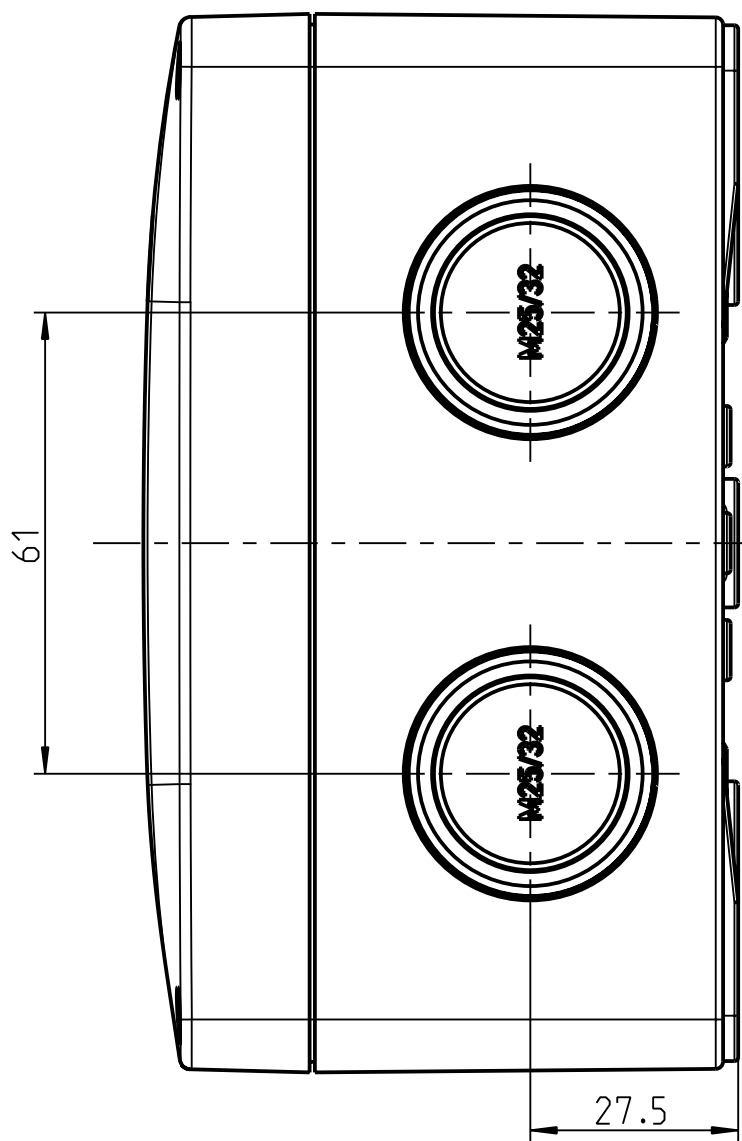
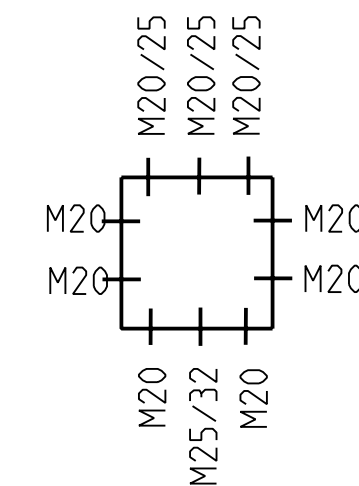
1:2



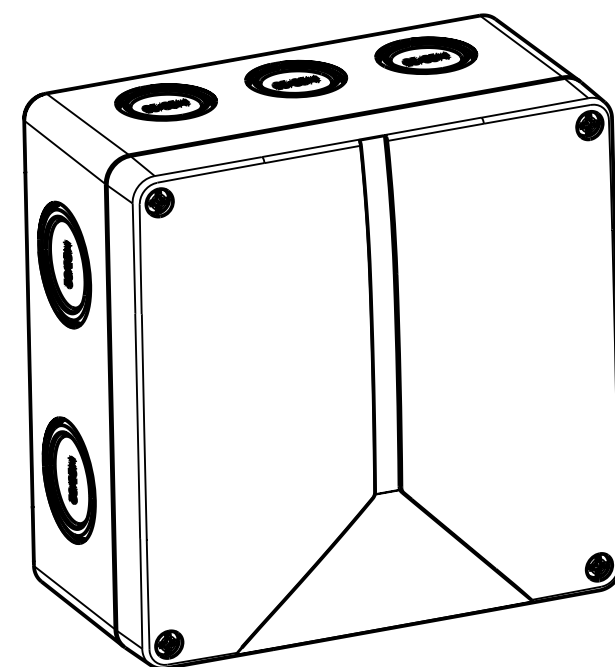
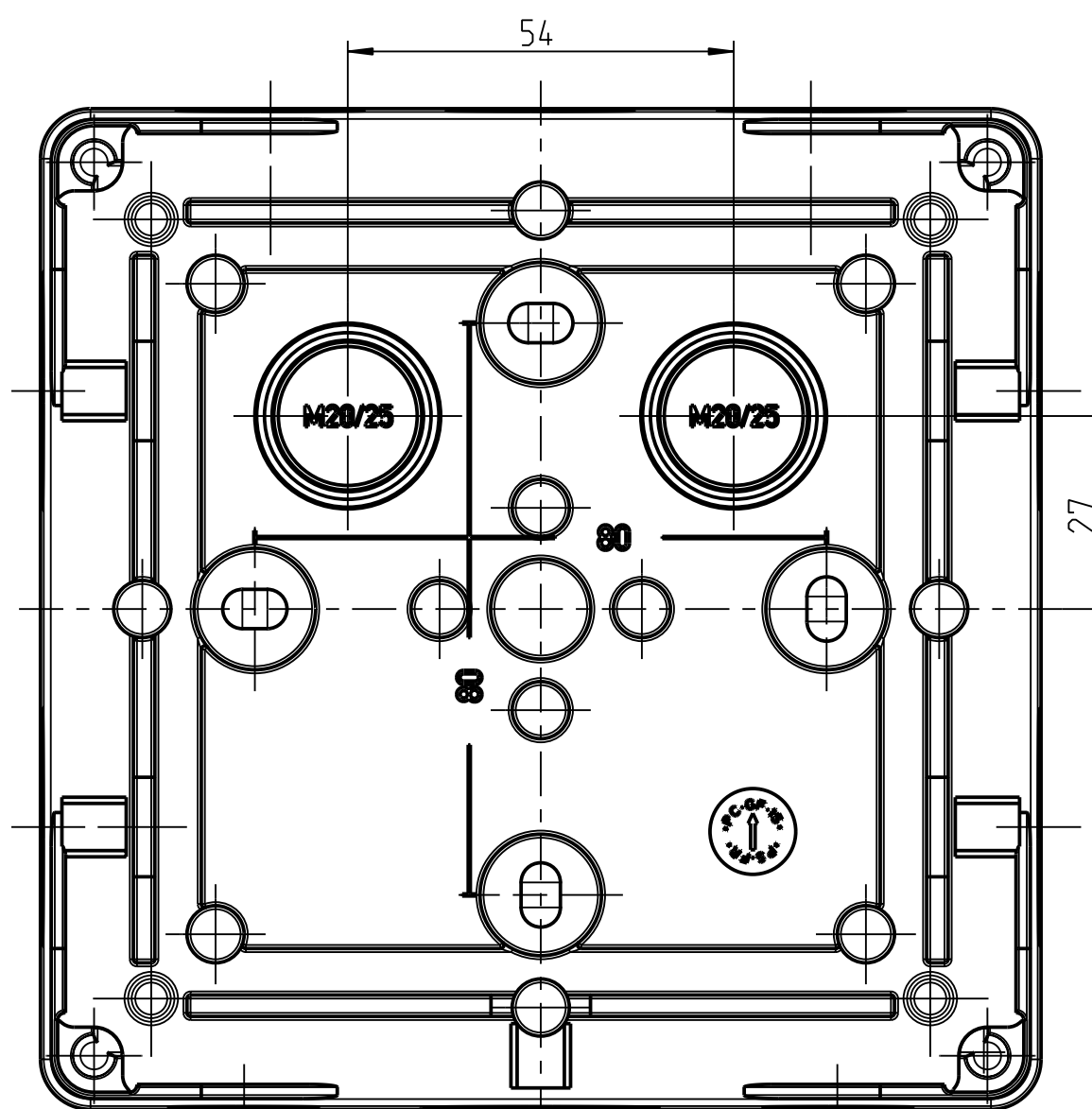
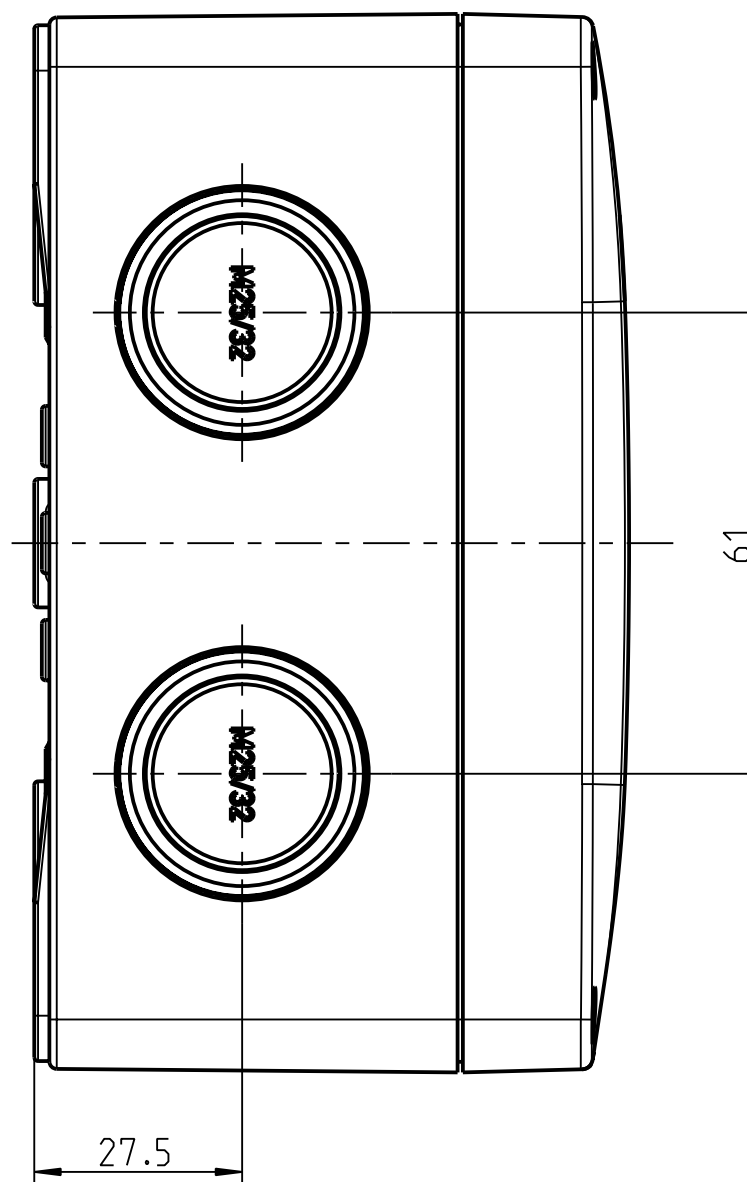
Innenansicht
interior view



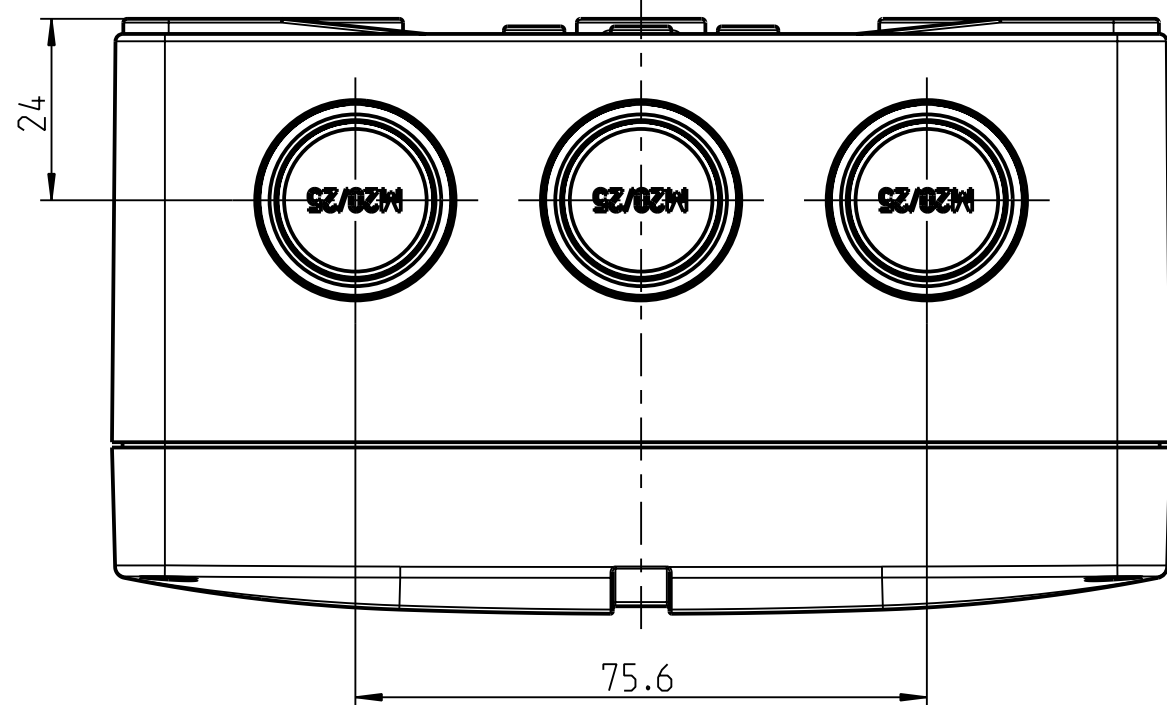
open condensate water
holes as required



Kondenswasserlöcher bei
Bedarf öffnen



1:2



Fehlende Maße können dem DXF entnommen werden

missing dimensions are provided in the dimension sheet