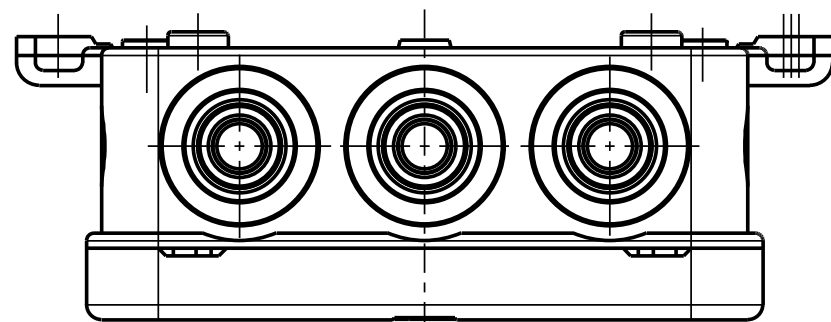
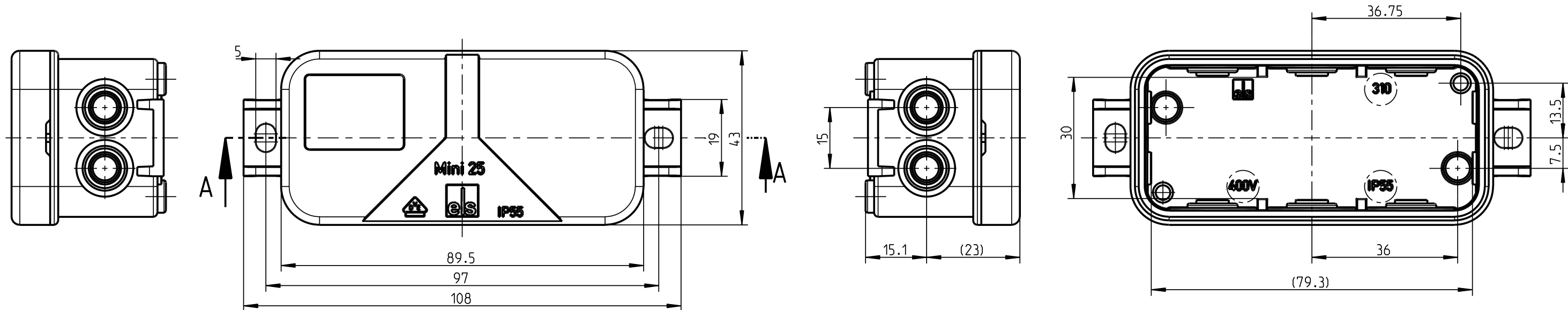


Ansicht ohne Deckel



Schutzvermerk nach DIN 34 beachten!	(Verwendungsbereich)		(Zul. Abw.)	(Oberflaeche)	Maßstab <b>1:1</b>	(Volumen in cm <sup>3</sup> ) <b>30.154</b>
					(Werkstoff, Halbzweig)	
Weitergabe sowie Vervielfaeltigung dieser Unterlage, Verwertung und Mitteilung ihres Inhalts nicht gestattet, soweit nicht ausdruercklich zugestanden. Zuwiderhandlungen verpflichten zu Schadenersatz. Alle Rechte fuer den Fall der Patenterteilung oder Gebrauchsmuster-eintragung vorbehalten.		Datum	Name	(Benennung)		
	Bearb.	31.10.08	MGU	<b>Massblatt</b>		
	Gepr.			<b>Mini 25</b>		
	Vers.					
		Status		(Zeichnungsnummer)		Blatt 1
			<b>spelsberg</b>	<b>M-310-908-01</b>		Bl.
Zust.	Aenderung	Datum	Name	(Urspr.)	(Ersatz fuer:) 25.01.02 (ME10)	