

IMPULZNÍ PAMĚŤOVÁ RELÉ MIR



Impulzní paměťová relé - extra tichá

- Ke spínání elektrických obvodů do 16 A impulzním povelém.
- Především k ovládání světelných obvodů z více míst na chodbě, schodišti, celém domě apod.
- Světelné obvody je možné ovládat tlačítky místo kombinace s křížovými a střídavými přepínači.
- Spoří vodiče - pro ovládací obvod je možné použít vodiče o menším průřezu než pro silový obvod.
- Zvyšuje komfort ovládání - jedním tlačítkem je například možné vypnout všechna světla v domě při odchodu.
- Relé nevyžaduje trvalé napájení, je napájeno pouze po dobu trvání ovládacího impulsu.
- Polohu přepínacího kontaktu je možné změnit pouze přivedením impulsu na následující vstupy (výpadky napájecího napětí nemají vliv):
 - vstup ON/OFF - každý přivedený impuls na tento vstup změni polohu kontaktů (místní ovládání impulzního relé).
 - vstup ON - každý přivedený impuls na tento vstup přepne kontakt do polohy 11-14.
 - vstup OFF - každý přivedený impuls na tento vstup přepne kontakt do polohy 11-12.

Ovládací napětí U_c	Typ	Objednací kód	Počet modulů	Hmotnost [kg]	Balení [ks]
AC 230 V	MIR-16-001-A230	OEZ:35675	1	0,085	1



Příslušenství

Blok kompenzace OD-MIR-BK

- Umožňuje ovládat relé více než 15 ovládacími tlačítky s doutnavkou.
- Zapojení: paralelně k MIR.
- Jmenovité napětí: AC 230 V.
- Maximální napětí: AC 400 V.
- Kapacita: 3 x 1 μ F.

Typ	Objednací kód	Počet modulů	Hmotnost [kg]	Balení [ks]
OD-MIR-BK	OEZ:35676	1	0,055	1




Blok pro víceúrovňové centrální ovládání OD-MIR-CO

- Umožňuje víceúrovňové centrální ovládání MIR.
- Jmenovité napětí: AC 230 V.
- Popis: každé impulzní paměťové relé je místně ovládáno tlačítky (místní ovládání); každá úroveň nebo sada impulzních paměťových relé je ovládána současně z příslušného místa (centrální ovládání); všechny úrovně jsou společně ovládány jedním povelém z jednoho místa (víceúrovňové centrální ovládání).

Typ	Objednací kód	Počet modulů	Hmotnost [kg]	Balení [ks]
OD-MIR-CO	OEZ:35677	1	0,05	1

IMPULZNÍ PAMĚŤOVÁ RELÉ MIR

Parametry

Typ		MIR-16-001-A230	
Normy		ČSN EN 61812-1	
Certifikační značky			
Hlavní obvod (kontakt)			
Řazení kontaktů ^{1) 2)}		001	
Jmenovité pracovní napětí	U_e	AC 250 V	
Jmenovitý proud	I_n	AC-1	16 A
		AC-5a	2 A
Max. spínaný výkon ²⁾		4 000 VA	
Max. žárovková zátěž		460 W / 230 V	
Max. zářivková zátěž		kompenzovaná $\cos \varphi = 0,8$	8x 36 W
		nekompenzovaná $\cos \varphi = 0,5$	25x 36 W, 13x 65 W
Min. spínaný výkon		50 mW (10 V / 5 mA)	
Jmenovitý kmitočet	f_n	50 Hz	
Mechanická trvanlivost		10 000 000 cyklů	
Elektrická trvanlivost		100 000 cyklů	
Hustota spínání		10 cyklů/min	
Připojení		0,2 ÷ 2,5 mm ²	
Dotahovací moment		0,5 Nm	
Ovládací obvod			
Jmenovité napětí	U_c	AC 230 V	
Jmenovitý kmitočet	f_n	50 Hz	
Min. doba buzení		200 ms	
Max. doba buzení		neomezená	
Min. doba mezi impulzy		1 s	
Max. počet tlačítek s doutnavkou 1,1 mA		15 ks ³⁾	
Připojení		0,2 ÷ 2,5 mm ²	
Dotahovací moment		0,5 Nm	
Ostatní údaje			
Montáž na „U“ lišty podle ČSN EN 60715 - typ		TH 35	
Krytí		IP20	
Teplota okolí		-20 ÷ + 50 °C	
Pracovní poloha		libovolná	

¹⁾ Každá číslice postupně udává počet kontaktů zapínacích, rozpínacích a přepínacích

²⁾ Jiné řazení kontaktů a zvýšení zátěže lze řešit dodatečným použitím instalačních stykačů RSI

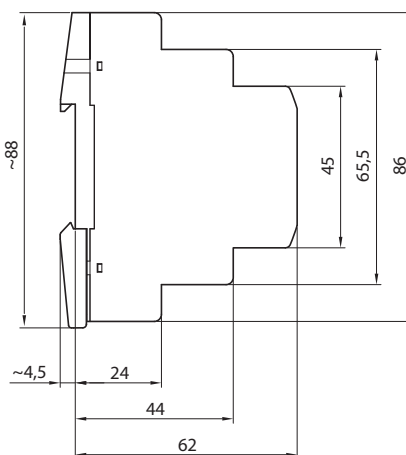
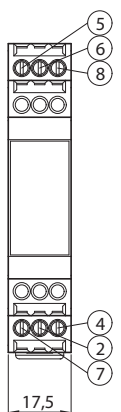
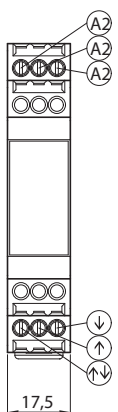
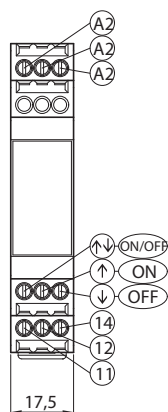
³⁾ Na vstupu ON a vstupu OFF musí být stejný počet tlačítek s doutnavkou. Pro vyšší počet tlačítek s doutnavkou než 15 ks je potřeba použít blok kompenzace OD-MIR-BK

Rozměry

MIR-16-001-A230

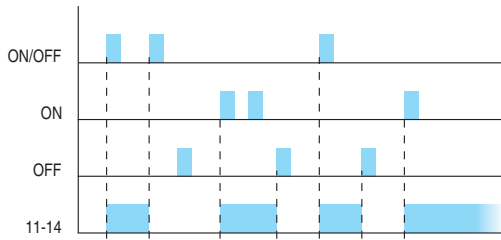
OD-MIR-BK

OD-MIR-CO

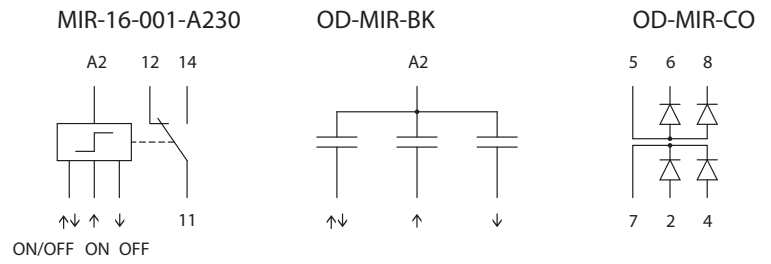


IMPULZNÍ PAMĚŤOVÁ RELÉ MIR

Graf



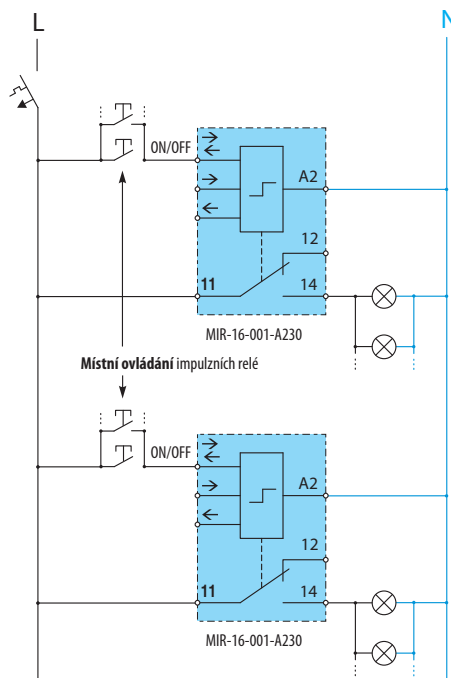
Schéma



Příklady zapojení

Místní ovládání

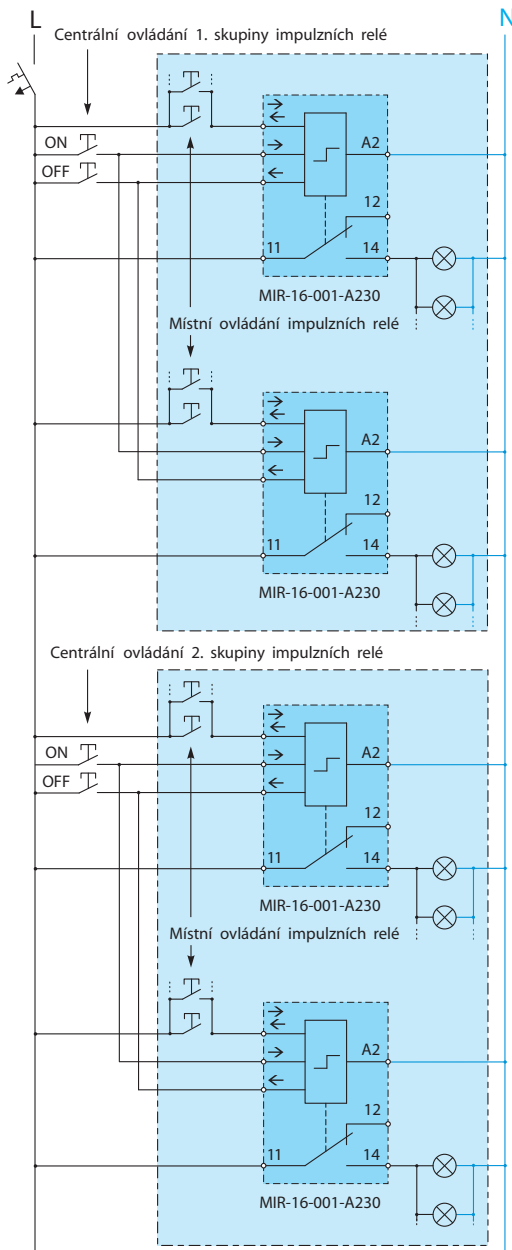
- Každé impulzní relé je místně ovládáno tlačítky.



IMPULZNÍ PAMĚŤOVÁ RELÉ MIR

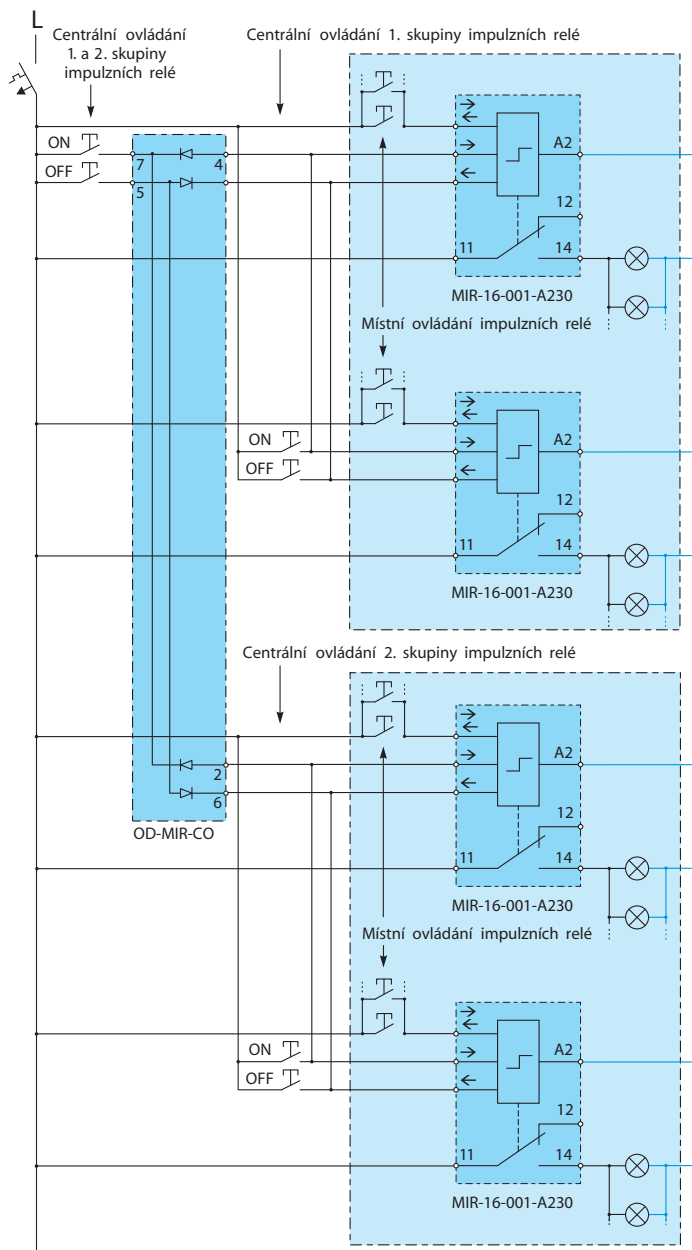
Místní + centrální ovládání

- Každé impulzní relé je místně ovládáno tlačítky (místní ovládání); každá úroveň nebo sada impulzních relé je ovládána současně z příslušného místa (centrální ovládání).



Místní + centrální + víceúrovňové centrální ovládání

- Každé impulzní relé je místně ovládáno tlačítky (místní ovládání); každá úroveň nebo sada impulzních relé je ovládána současně z příslušného místa (centrální ovládání); všechny úrovně jsou společně ovládány jedním povelom z jednoho místa (víceúrovňové centrální ovládání).



Zapojení signalizace stisknutého tlačítka

- Při zapojení signalizace stisknutého tlačítka podle obrázku lze relé ovládat pouze přes vstup ON/OFF. Při takto zapojené signalizaci by se v případě stisknutí tlačítka ON nebo OFF proud uzavíral přes elektroniku relé, čímž by mohlo dojít k jejímu poškození.

