

List technických údajů

Těsnicí kroužek na přípojovací závit, PG

Výr. č. 2030101



Těsnicí kroužek na přípojovací závit odpovídající normě DIN 46320, část 9, rozměry jsou však vzhledem k materiálu a funkci částečně odchylné. Vhodný pro všechny kabelové vývodky z plastu s přípojovacím závitem typu PG dle normy DIN 40430. vnitřní průměr těsnicích kroužků je uzpůsoben tak, aby se daly předem nasadit bez rizika ztracení

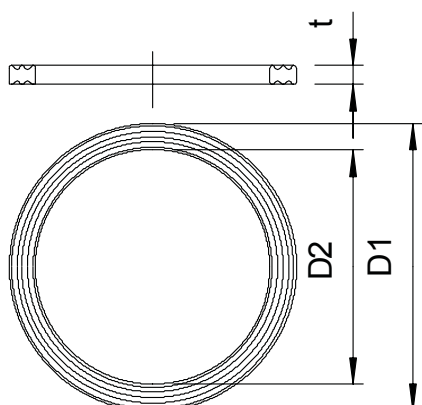


PE Polyetylén

Kmenová data

Č. výr.	2030101
Typ	107 F PG11 PE
Označení 1	Těsnicí kroužek příp. závitu
Rozměr	PG11
Materiál	Polyetylén
Zkratka materiálu	PE
Nejmenší prodejní množství	100,00 kus
Hmotnost	0,02 kg/100 ks

Technické údaje



Rozměr D1	23,00 mm
Rozměr D2	18,00 mm
Rozměr t	1,80 mm
Provedení	Ploché těsnicí kroužek
Vnější průměr	23,00 mm
Vnitřní průměr	18,00 mm
Pro rozměr závitu Pg	11,00
Velikost	Pg 11 mm
Bez obsahu halogenů	<input checked="" type="checkbox"/>
Tloušťka	1,80 mm