

# List technických údajů

Distanční příchytky pro kabely a trubky 732  
s přípojovacím závitem  
Výr. č. 1360205



Se závitem M6.



**St** Ocel  
**GTP** galvanicky zinkováno,  
transparentně pasivováno

## Kmenová data

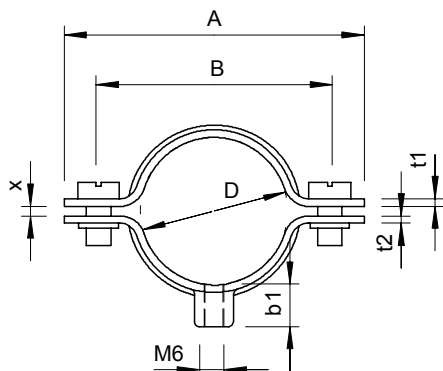
Č. výr.	1360205
Typ	732 20 GTP
Označení 1	Distanční příchytky
Označení 2	s přípojovacím závitem M6
Rozměr	18,5-20mm
Materiál	Ocel
Zkratka materiálu	St
Povrch	galvanicky zinkováno, transparentně pasivováno
Povrch zkratka	GTP
Nejmenší prodejní množství	50,00 kus
Hmotnost	1,73 kg/100 ks

# List technických údajů

Distanční příchytky pro kabely a trubky 732  
s přípojovacím závitem  
Výr. č. 1360205



## Technické údaje



Délka	46,00 mm
Rozměr AAW	46,00 mm
Rozměr B	34,00 mm
Rozměr b1	8,00 mm
Rozměr t1	1,00 mm
Rozměr t2	1,25 mm
Rozměr x	1,50 mm
Vzdálenost od stěny	<input checked="" type="checkbox"/>
Počet kabelů/trubek	1,00
Provedení	uzavřený
Způsob upevnění	Přípojovací závit
pro průměr	18,50 - 20,00 mm
Vhodné pro oblast protipožární ochrany	<input checked="" type="checkbox"/>
Velikost	M20
Bez obsahu halogenů	<input checked="" type="checkbox"/>
Potaženo plastem	<input type="checkbox"/>
Velikost otvoru	M6 mm
Tloušťka materiálu	1,00 mm
Šroub	M5 x 12
Rozsah upínání D	18,50 - 20,00 mm
Odolná proti ultrafialovému záření	<input checked="" type="checkbox"/>