

DTS 353-M 100A

ELEKTROMĚRY PRO PODRUŽNÉ MĚŘENÍ

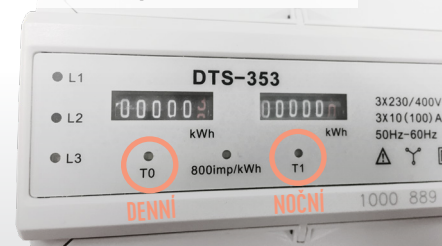
eleman

obj.č. **1000889**

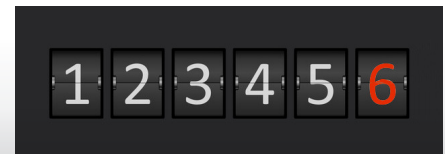
DTS 353-M 100A



LED indikace pro aktivní tarif



Mechanický displej 5+1 (99999,9 kWh)



DTS 353-M 100A

Třífázový elektroměr s dvoutarifním mechanickým displejem pro střídavé napětí 3x230 V / 400 V, 50Hz, slouží k měření činné elektrické energie v přímém zapojení do obvodu. Je určen na podružné měření spotřeby samostatných spotřebičů nebo spotřebičů ve skupinách. Jedná se o přesný elektroměr, který měří již od minimálních hodnot protékajícího proudu (0,5 A) až po 100 A. Dvoutarifní mechanický displej zobrazuje hodnoty na číselníku od 00000,1 až 99999,9 [kWh], zobrazené naměřené hodnoty nelze vymazat. Pro změnu tarifu DEN / NOC připojte signál z HDO „nulový vodič“ na svorku č.11. Indikační LED blikají při odběru konkrétní fáze. Elektroměr má impulzní výstup na svorkách (9) S0+ a (8) S0-. To umožňuje připojení externího zařízení, které počítá impulzy (S0 dle normy DIN 43864) generované elektroměrem. Ke správné funkci elektroměru se nevyžaduje zapojení tohoto doplňkového zařízení. Montuje se na nosnou lištu 35 mm (DIN lištu), vestavná šířka je 122 mm (7 mod.). Šroubové svorky pro pohodlné připojení vodičů až do průřezu 35 mm². Utahovací moment šroubů : svorka č. 1-7 = 3,0 - 4,0 Nm, svorka č. 8-11 = 1,5 - 2,5 Nm. Vlastní spotřeba je menší než 2 W.

DTS 353-M 100A

- Napájení 3x 230 V / 400 V
- Max proud. zatížení 100 A
- Mechanický displej
- Šířka 7 modulů (122 mm)
- Impulzní výstup S0 (DIN 43864)
- Napětí impulsu <30 V DC
- Proud impulsu <27 mA
- Signalizace impulsu blikající červená LED
- Konstanta elektroměru (impulzu) 800 imp./kWh (R_A= 1,25 Wh/imp.)
- Šroubové svorky do 35 mm²
- Vlastní spotřeba <10 VA; <2W
- Třída přesnosti 1 (EN61036)
- Provozní teplota -20 až +55 °C

| Obrázek | Obj. č. | Typ | Ref. napětí | Proud (A) | | | | Displej | Bal./ks |
|---------|---------|----------------|------------------|-----------|------|------|------|------------|---------|
| | | | | Start. | Min. | Ref. | Max. | | |
| | 1000889 | DTS 353-M 100A | 3x 230 V / 400 V | 0,04 | 0,5 | 10 | 100 | mechanický | 1 |



Rozměry

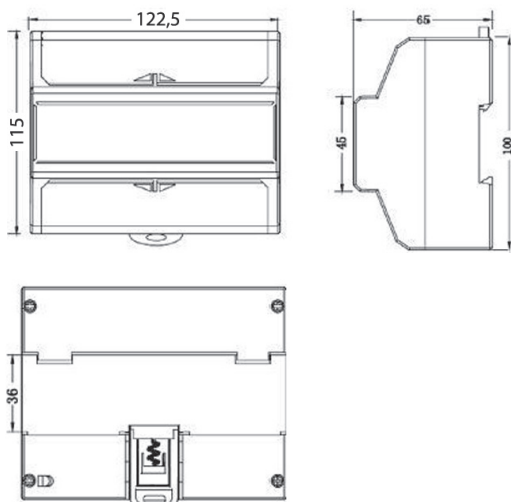
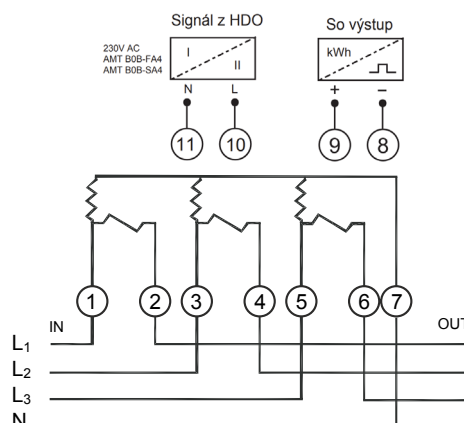


Schéma zapojení



eleman

ELEMAN spol. s r.o.

Olomoucká 107, 796 01 Prostějov

tel.: +420 739 201 336

e-mail: info@eleman.cz