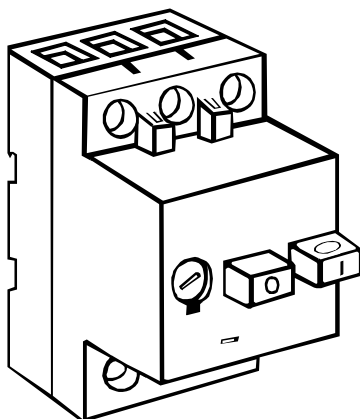


INSTRUCTIONS FOR USE, NÁVOD K POUŽITÍ

MOTOR STARTER
SPOUŠTĚČ MOTORU

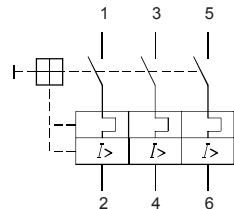
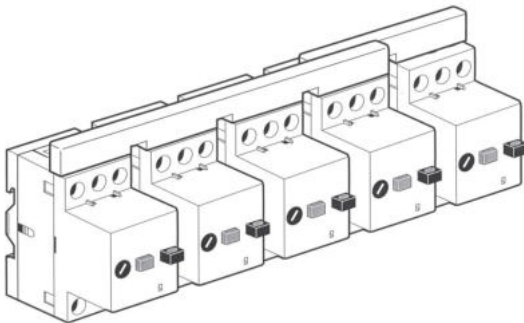
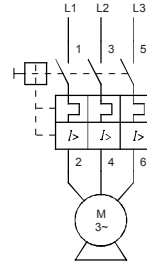
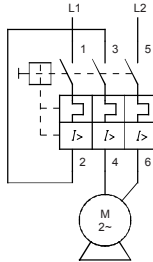
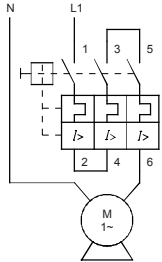
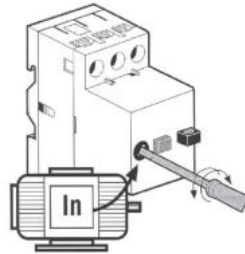
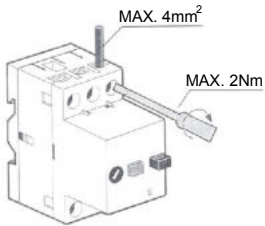
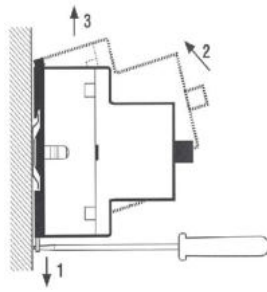
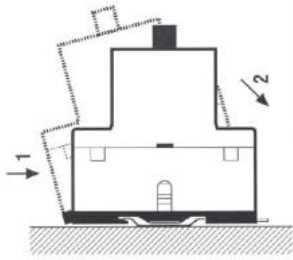


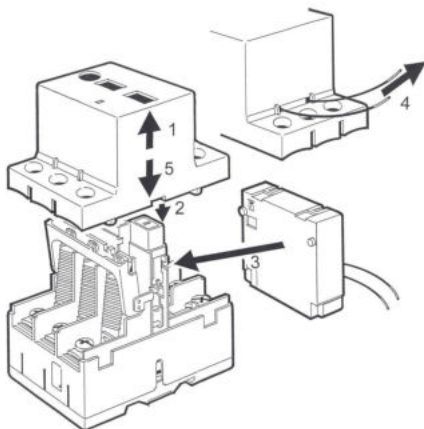
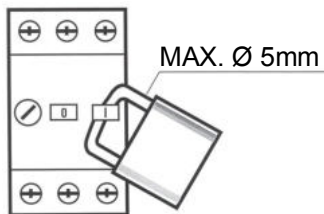
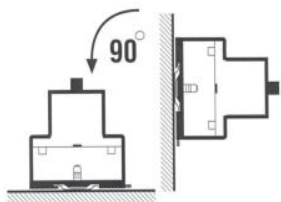
SM1E

1

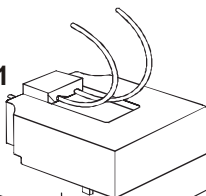
Installation, service and maintenance of the electrical equipment may be carried out by an authorized person only.

Montáž, obsluhu a údržbu smí provádět jen osoba s odpovídající elektrotechnickou kvalifikací.

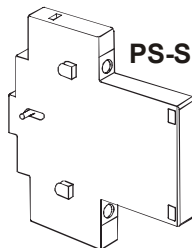




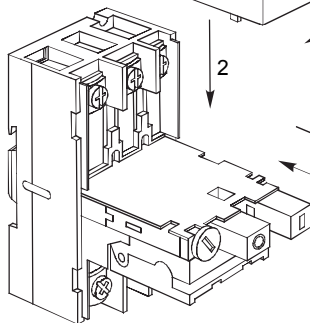
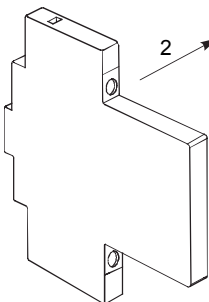
SV-SM1E...
SP-SM1E...
PS-SM1E-C11



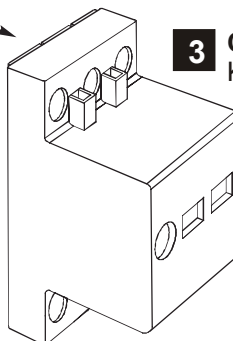
PS-SM1E-B...



PS-SM1E-B...

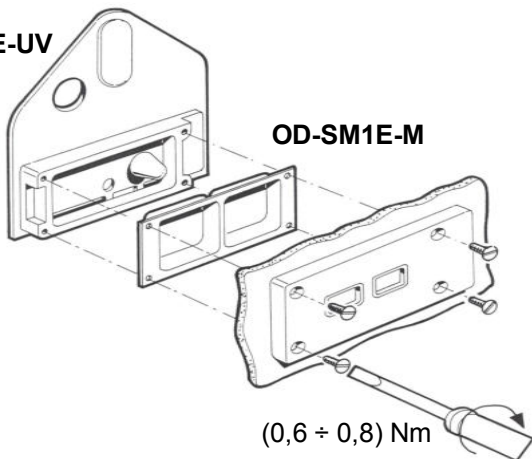


2 SM1E (without cover)
SM1E (bez krytu)



3 COVER
KRYT

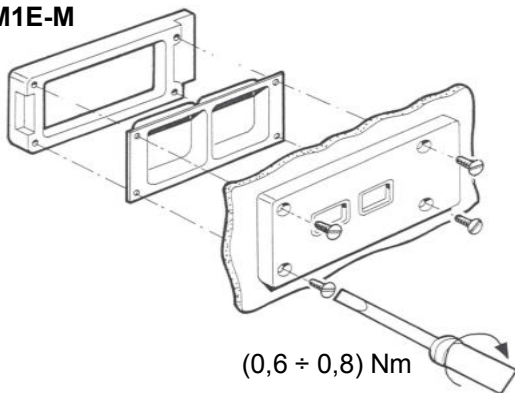
OD-SM1E-UV



OD-SM1E-M

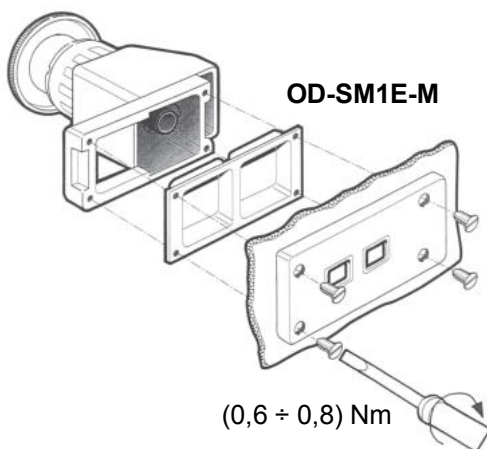
$(0,6 \div 0,8) \text{ Nm}$

OD-SM1E-M



$(0,6 \div 0,8) \text{ Nm}$

OD-SM1E-TL
OD-SM1E-TLK

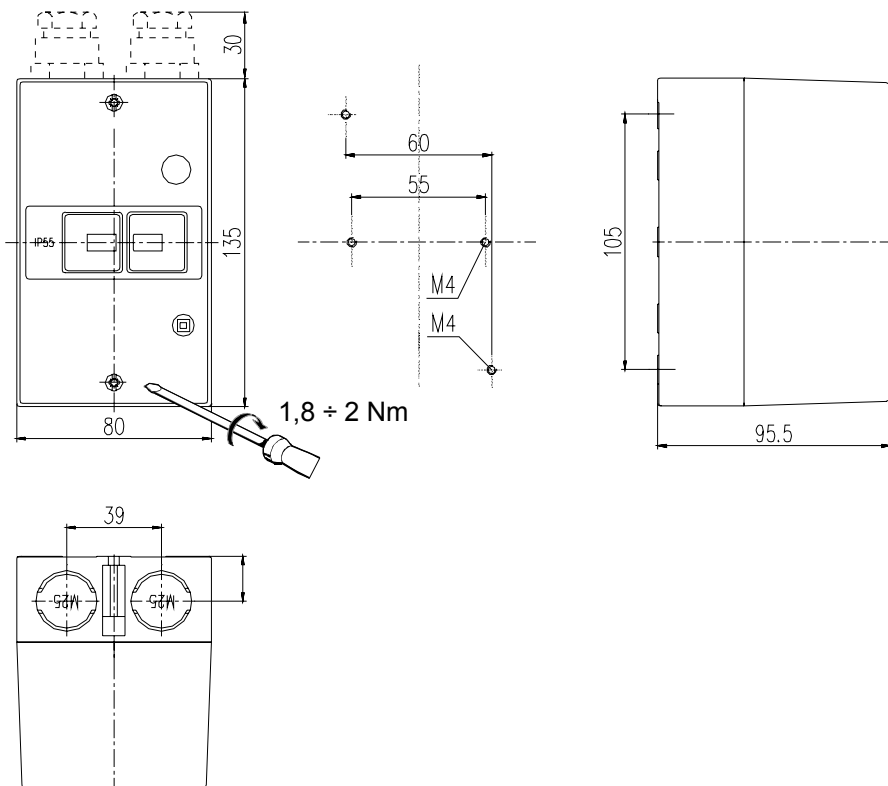


OD-SM1E-M

$(0,6 \div 0,8) \text{ Nm}$

4 INSULATING BOX IZOLAČNÍ SKŘÍŇ

OD-SM1E-K..



5 Only materials which have low adverse environmental impact and which do not contain dangerous substances as specified in ROHS directive have been used in the product. According to WEEE directive, the product becomes electric waste after the end of its life cycle, to which rules for collection, recycling and further use apply.

Ve výrobku jsou použity materiály s nízkým negativním dopadem na životní prostředí, které neobsahují zakázané nebezpečné látky dle ROHS. Podle směrnice WEEE se výrobek stává po skončení jeho životního cyklu elektroodpadem, na který se vztahují pravidla pro sběr, recyklaci a další využití.



SM1E

OEZ

ENGLISH
ČESKY

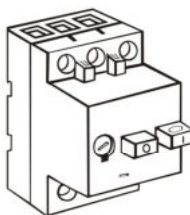
INSTRUCTIONS FOR USE, NÁVOD K POUŽITÍ

MANUAL MOTOR STARTER
SPOUŠTĚČ MOTORU

CE EAC

SM1E

1



Installation, service and maintenance of the electrical equipment may be carried out by an authorized person only.

Montáž, obsluhu a údržbu smí provádět jen osoba s odpovídající elektrotechnickou kvalifikací.

991200 Z00

Návod na použitie

SLOVENSKY

Spúšťač motora - SM1E

- 1 Montáž, obsluhu a údržbu môže vykonávať iba osoba so zodpovedajúcou elektrotechnickou kvalifikáciou.
- 2 (bez krytu)
- 3 Kryt
- 4 Izolačná skriňa
- 5 Vo výrobku sú použité materiály s nízkym negatívnym dopadom na životné prostredie, ktoré neobsahujú zakázané nebezpečné látky podľa ROHS.
Podľa smernice WEEE sa výrobok stáva po skončení jeho životného cyklu elektroodpadom, na ktorý sa vzťahujú pravidlá pre zber, recykláciu a ďalšie využitie.

Инструкция по эксплуатации

ПО-РУССКИ

Автоматический выключатель защиты двигателя - SM1E

- 1 Установку, обслуживание и уход может проводить только лицо с соответствующей электротехнической квалификацией.
- 2 (без крышки)
- 3 Крышка
- 4 Изоляционный корпус
- 5 В изделии применены материалы с малым негативным влиянием на окружающую среду, которые не содержат запрещенные опасные вещества, указанные в директиве ROHS.
Согласно директиве WEEE изделие после истечения его срока службы становится электроотходом, на который распространяются правила для сбора, рециклирования и другого использования.

Gebrauchsanweisung

DEUTSCH

Motorschutzschalter - SM1E

- 1 Die Montage, die Bedienung und Instandhaltung kann nur der Arbeiter mit der entsprechenden elektrotechnischen Qualifikation verrichten.
- 2 (ohne den Deckel)
- 3 Deckel
- 4 Isoliergehäuse
- 5 Für das Erzeugnis werden Stoffe mit niedrigen negativen Umweltauswirkungen angewandt, die keine verbotenen gefährlichen Stoffe nach ROHS enthalten.
Gemäß der Richtlinie WEEE wird das Produkt nach Ablauf seines Lebenszyklus zum Elektroabfall, für den die Regeln der Sammlung, Wiederverwertung und Wiederverwendung gelten.

Mode d'emploi

FRANÇAIS

Démarrreur de moteur - SM1E

1	Le montage, la commande et l'entretien ne peuvent être effectués que par une personne ayant une qualification électrotechnique appropriée.
2	(sans panneau de couverture)
3	Panneau de protection
4	Boîtier d'isolation
5	Le produit contient des matériaux à faible impact sur l'environnement qui ne contiennent pas de substances dangereuses selon ROHS. Conformément à la Directive DEEE, le produit en fin de vie devient le déchet d'équipement électrique et électronique qui doit être collecté, recyclé et valorisé ultérieurement.

Instructiuni de utilizare

ROMANA

Motor starter - SM1E

1	Instalarea, operarea si întreținerea trebuie să fie efectuate numai de către o persoană cu calificare de electrician.
2	(fara capac izolant)
3	Capac
4	Caseta izolatoare
5	la executia acestui produs au fost utilizate numai materiale care au impactul negativ asupra mediului redus si care nu contin substante periculoase, în conformitate cu directiva RoHS. Conform directivei WEEE, produsul devine deșeu după încheierea ciclului său de viață, la care se aplică regulile de colectare, reciclare și utilizare ulterioară.