

MODEL: V3/BT, V3/BS

VARIO TRIO

Bytové LED svítidlo

Před použitím tohoto výrobku si prosím přečtete návod a postupujte podle bezpečnostních instrukcí nebo svěřte montáž odborné osobě/firmě.

Děkujeme, že jste si vybrali výrobek firmy PANLUX s.r.o.

Technické údaje

Konstantní proud: 700mA DC
Příkon: 3x3W
Krytí: IP20
Třída ochrany: III.
Počet LED: 3
Životnost: max. 30 000 hod.
Provozní teplota: -10°C~50°C
Světelný tok: 3x160 lm (studená bílá)
3x140 lm (teplá bílá)

Úhel vyzařování: 15°

Materiál: hliník

Kabel: 15cm, zakončen dvěma WAGO svorkami s označenou polaritou (červená +, černá -), max. 2,5mm²

Umístění: interiéry

Doporučený LED driver: DR012/700, DR020/700

(sériové zapojení LED svítidel)

Rozměry: 180x60x30mm

Při mechanickém poškození nebo neodborné manipulaci nemůže být uznána záruka.

Upozornění

Před použitím svítidlo, kabel i příslušenství zkontrolujte, je-li jakákoliv část poškozená, nepoužívejte jej.

Před každou manipulací se ujistěte, že je elektrický přívod odpojený.

V případě poruchy svítidlo neopravujte ani nerozebírejte. Ke svítidlu použijte výhradně doporučený driver PANLUX. Použití jiných zdrojů napájení může vést ke zničení svítidla bez nároku na uznání reklamace.

Svítidlo čistěte pouze vlhkým hadrem, nepoužívejte silné čisticí prostředky a nikdy svítidlo nenamáčejte do vody.

Dbejte na správnou polaritu připojených LED svítidel, v případě špatné polarity může být LED poškozena. LED nejsou vyměnitelné.

MODEL: V3/BT, V3/BS

VARIO TRIO

Bytové LED svetidlo

Pred použitím tohto výrobku si prosím prečítajte návod a postupujte podľa bezpečnostných inštrukcií. Inštaláciu zverte odbornej osobe/firme.

Ďakujeme, že ste si vybrali výrobok firmy PANLUX s.r.o.

Technické údaje

Konstantný prúd: 700mA DC
Příkon: 3x3W
Krytí: IP20
Trieda ochrany: III.
Počet LED: 3
Životnosť: max. 30 000 hod.
Prevádzková teplota: -10°C~50°C
Svetelný tok: 3x160 lm (studená biela)
3x140 lm (teplá biela)

Uhol vyžarovania: 15°

Materiál: hliník

Kábel: 15cm zakončený dvoma WAGO svorkami s označenou polaritou (červená +, čierna -), max. 2,5mm²

Umiestnenie: interiéry

Doporučený driver: DR012/700, DR020/700

(sériové zapojenie LED svetidiel)

Rozmery: 180x60x30mm

Pri mechanickom poškodení alebo pri neodbornej manipulácii nemôže byť uznaná záruka.

Upozornenie

Pred použitím svetidlo, kábel a príslušenstvo skontrolujte, ak je akákoľvek časť poškodená, svetidlo nepoužívajte.

Pred každou manipuláciou svetidla sa uistite, že je el. obvod rozpojený.

V prípade poruchy svetidlo neopravujte ani nerozoberajte.

Ku svetidlu používajte výhradne doporučený driver PANLUX. Použitie iných zdrojov napájania môže viesť k zničeniu svetidla bez nároku na uznanie reklamácie.

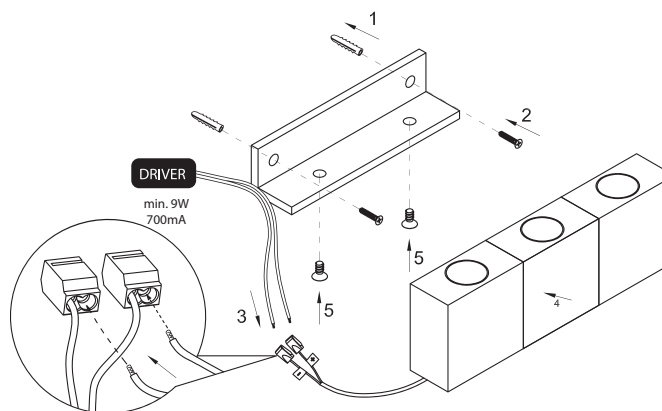
Svietidlo čistite iba vlhkou handričkou, nepoužívajte silné čistiace prostriedky a nikdy svetidlo nenamáčajte do vody.

Dbejte prosím na správnu polaritu pripojených LED svetidiel, v prípade nesprávnej polarity môže byť svetidlo poškodené. LED nie sú vymeniteľné.

Instalace/Inštalácia

DR012/700 MAX. 1 x VARIO

DR020/700 MAX. 2 x VARIO



INSTRUCTIONS

MODEL: V3/BT, V3/BS

VARIO TRIO

Home LED lamp

Before using or installing the product, kindly read the instructions and follow safety rules. Installation should be provided by qualified person/company.

Thank you for choosing the item of company PANLUX s.r.o.

Technical datas

Constant current: 700mA DC
 Power: 3x3W
 Protection: IP20
 Protection class: III.
 Number of LEDs: 3
 Lifetime: max. 30 000 hours
 Operating temperature: -10°C~50°C
 Luminous flux: 3x160 lm (cool white)
 3x140 lm (warm white)
 Angle of lighting: 15°
 Material: aluminium
 Cable: 15cm ended by two push-wire connectors with marked polarity (red +, black -), max. 2,5mm2
 Location: interiors
 Recommended LED driver: DR012/700, DR020/700 (serial connection of LED lamps)
 Dimensions: 180x60x30mm

Notice

Before using check the lamp, cable and accessories, if any part is damaged, do not use it.
 Before every manipulation, make sure that the electrical supply is disconnected. In case of damage do not repair or disassemble the product.
 Use the lamp only with the recommended driver PANLUX. Using of other power sources can lead to the destruction of lamp without the right to claim.
 The lamp should be cleaned only with a damp cloth. Don't use strong detergents and never immerse the lamp in water. Take notice of correct polarity of connected LED lights, in case of wrong polarity LED can be damaged.
 LEDs are not replaceable.

If the light is mechanically damaged or connected unprofessionally, guarantee cannot be allowed.

Installation | Instalación

DR012/700 MAX. 1 x VARIO
 DR020/700 MAX. 2 x VARIO

GEBRAUCHSANWEISUNG

MODEL: V3/BT, V3/BS

VARIO TRIO

LED Wohnleuchte

Vor einer Benutzung des Produkts, bitte lesen Sie die Gebrauchsanweisung und berücksichtigen Sie Sicherheitsweisungen. Lassen Sie die Installation für eine Person/Fachfirma.

Vielen Dank für Ihren Ankauf von der Firma Panlux s.r.o.

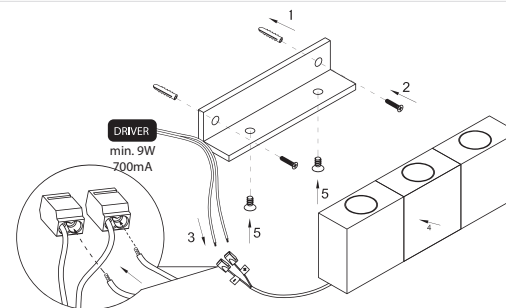
Technische Daten

Strom: 700mA DC
 Leistungsaufnahme: 3x3W
 Schutzart: IP20
 Schutzklasse: III.
 Anzahl der LED: 3
 Lebensdauer: max. 30 000 St.
 Betriebstemperatur: -10°C~50°C
 Lichtstrom: 3x160 lm (kaltweiß)
 3x140 lm (warmweiß)
 Ausstrahlwinkel: 15°
 Material: Aluminium
 Kabel: 15cm beendet mit zwei WAGO-Klemmen und Polarität Bezeichnung (rot +, schwarz -), max. 2,5mm2
 Standort: Interieure
 Empfohlener LED Driver: DR012/700, DR020/700 (die Serienschaltung der LED Leuchten)
 Abmessungen: 180x60x30mm

Hinweise

Falls die Lampe, das Kabel oder anderes Zubehör beschädigt ist, stilllegen Sie die Leuchte.
 Bei jeder Manipulation schalten Sie von dem elektrischen Strom ab.
 Im Fall des Defektes weder nehmen Sie die Leuchte auseinander noch reparieren Sie die Leuchte.
 Benutzen Sie die Leuchte ausschließlich mit dem empfohlenen Driver PANLUX.
 Der Einsatz von einem anderen Netzgerät kann zu einer Beschädigung ohne den Anspruch auf Garantie führen.
 Putzen Sie die Leuchte nur mit einem feuchten Lappen, benutzen Sie kein starkes Reinigungsmittel. Tunken Sie die Leuchte nie ins Wasser ein.
 Achten Sie auf die Polarität von LED, falsche Polarität kann die LED beschädigen.
 LED sind nicht austauschbar.

Bei einer mechanischen Beschädigung und laienhaften Manipulation kann man keine Garantie erkennen.



INSTRUCCIONES

MODEL: V3/BT, V3/BS

VARIO TRIO

LED luminaria de casa

Antes de utilización de la luminaria, lea las instrucciones y sique de medidas de precaución. Encomendela montaje a la compañía /persona qualificada.

Gracias, que Usted se ha comprado el producto de compañía PANLUX s.r.o.

Datos técnicos

Corriente eléctrico (constante): 700mA DC
 Wattaje: 3x3W
 Protección: IP20
 Clase de protección: III.
 Número de LED: 3
 Duración: max. 30 000 horas
 Temperatura operativa: -10°C~50°C
 Flujo luminoso: 3x160 lm (blanca fría)
 3x140 lm (blanca caliente)
 Ángulo de la luz: 15°
 Material: aluminio
 Cable: 15cm rematado con push-cable conector con la polaridad marcada (rojo +, negro -), max. 2,5mm2
 Emplazamiento: interiores
 LED driver recomendado: DR012/700, DR020/700 (conexión de LED lamparas en serial)
 Dimensiones: 180x60x30mm

Aviso

Antes de la montaje se asegure, que el corriente eléctrico esta desconectado. También compruebe si cualquier parte de la lámpara no esta averiada. En el caso de avería, no use la lámpara, no la desmonte ni repare.
 Use solo LED driver recomendado de PANLUX.
 Utilización de diferente LED driver puede causar destroz de la lámpara sin derecho a la garantía.
 Usted puede limpiar la lámpara solo con el trapo húmedo, no use limpiadores fuertes y nunca pone la lámpara en agua. Sea vigilante con la polaridad de LED Luminarias.
 En el caso de polaridad mala, puede romper la luminaria.
 No es posible cambiar LED.

Si la lámpara esta averiada mecanicamente o conectada malamente, la garantía no estará aceptada.

